

# BRANDON ET 2W

Foglio 1 di 4

TIPO APPARECCHIO

LUCI LED DA INCASSO



## CARATTERISTICHE GENERALI

## MATERIALI

Grado di protezione	<b>IP65</b>	CORNICE	ACCIAIO INOX AISI 316L
Applicazione	SOFFITTO-PARETE	CORPO	PLASTICA
Dimensioni	Ø 72 mm	DIFFUSORE	POLICARBONATO
Recesso	16 mm	FINITURA CORNICE	LUCIDATO / SATINATO / BIANCO 9010
Foratura	Ø 54 mm		
Peso	20 gr		
Fissaggio	MOLLE		
Orientabile	No		
Flessibile	No		
Interruttore	No		

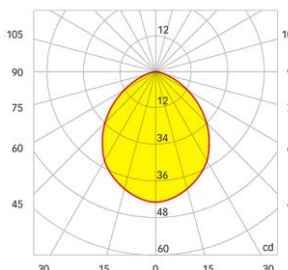
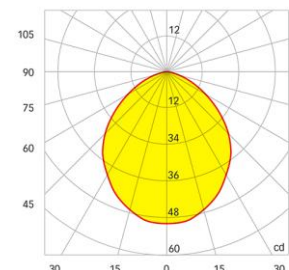
## SPECIFICHE ELETTRICHE

### TIPO ALIMENTAZIONE

### Tensione Costante

Sorgente Luminosa	2 POWER LED		
Tipo Apparecchio	Monocolore		
Alimentazione	10-30 Vdc		
Potenza	2 W		
Assorbimento			
Dimmerabile / Dimmer Consigliato	Si /	Modalità dimmerazione	INTERNO TOUCH

## DATI ILLUMINECNICI

Temperatura Colore	BIANCO CALDO (2900-3100 °K)	BIANCO NATURALE (3800-4100 °K)	BIANCO FREDDO (5500-6000 °K)
<b>CRI</b>	<b>90</b>	<b>80</b>	
<b>Flusso luminoso</b>	<b>100 lm</b>	<b>125 lm</b>	
Efficienza	50 lm/W	63 lm/W	
<b>Ø a 1 m</b>	<b>2,31 m</b>	<b>40,8 lux</b>	<b>49,1 lux</b>
<b>Ø a 2 m</b>	<b>4,61 m</b>	<b>10,2 lux</b>	<b>12,3 lux</b>
<b>Ø a 3 m</b>	<b>6,92 m</b>	<b>4,5 lux</b>	<b>5,5 lux</b>
<b>ANGOLO APERTURA 100°</b>			

CERTIFICAZIONI



## TIPO APPARECCHIO

## LUCI LED DA INCASSO

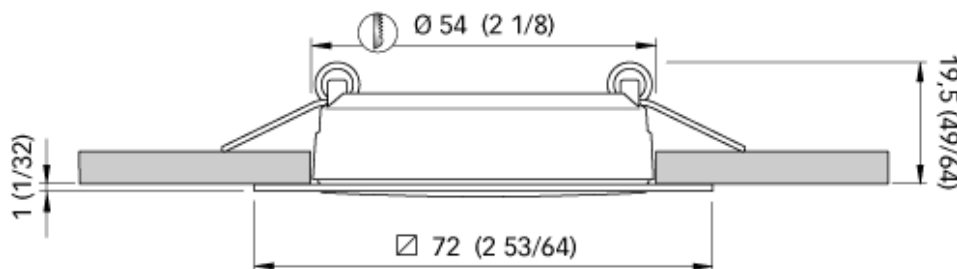
### SPECIFICHE PER IL COLLEGAMENTO DEL SINGOLO APPARECCHIO

Dimensioni in mm (inches)

POTENZA: 2 W

ALIMENTAZIONE: 10-30 Vdc

ASSORBIMENTO:



### INDICAZIONI PER IL COLLEGAMENTO

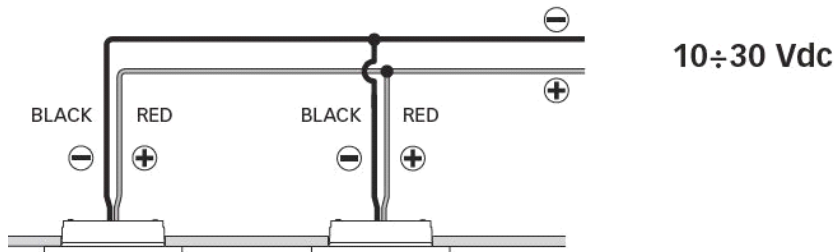
#### AVVERTENZE

Utilizzare l'apparecchio in bassissima tensione (SELV) con alimentatore LED in **TENSIONE COSTANTE**.

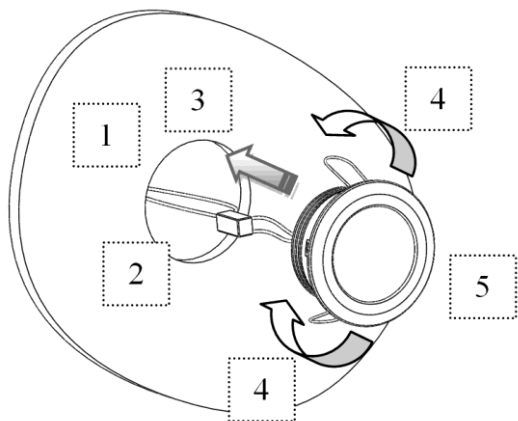
**Non collegare l'apparecchio direttamente alla corrente di rete (AC).**

### INDICAZIONI GENERALI PER COLLEGARE PIU' DI UN APPARECCHIO

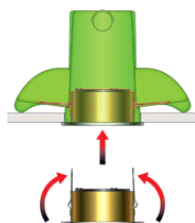
Questo prodotto si può collegare in parallelo con alimentatore LED in **TENSIONE COSTANTE**.



### INDICAZIONI PER IL MONTAGGIO



1. Praticare il foro o scasso, per il prodotto corrispondente, della misura indicata in tabella.
2. Nel pannello o muro al quale applicare il punto luce devono essere presenti i cavi provenienti dall'alimentatore.
3. Collegamento elettrico: il positivo è il cavo di colore rosso, il negativo è il cavo di colore nero.
4. Posizionare le molle come illustrato in figura per favorire l'ingresso del prodotto nel foro praticato.
5. Inserire il corpo luce all'interno del foro ruotandolo nella posizione desiderata.



**Greenbox** è una vasta gamma di accessori per l'installazione degli apparecchi ad incasso. Maggiori dettagli relativi alla linea **Greenbox** sul sito [www.quicklighting.com](http://www.quicklighting.com)

# BRANDON ET 2W

**CATEGORY**

**DOWNLIGHT**



**GENERAL FEATURES**

IP Protection grade	<b>IP65</b>
Installation on	CEILING-WALL
Dimensions	Ø 72 mm
Recess	16 mm
Mounting hole	Ø 54 mm
Weight	20 gr
Fixing system	SPRINGS
Orientable	No
Flexible	No
Switch	No

**MATERIALS**

BEZEL	AISI 316L STAINLESS STEEL
BODY	PLASTIC
DIFFUSER	POLYCARBONATE
BEZEL FINISHING	POLISHED / SATIN / WHITE 9010

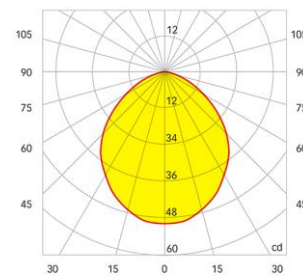
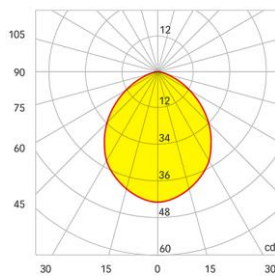
**ELECTRICAL SPECIFICATIONS**

<b>TYPE OF POWER</b>	<b>Constant Voltage</b>		
Light source	2 POWER LED		
Light Type	One Color		
Power supply	10-30 Vdc		
Power consumption	2 W		
Absorption			
Dimmable / Recommended dimmer	Yes /	Dimmer mode	INTERNAL TOUCH

**PHOTOMETRIC DATA**

Color Temperature	WARM WHITE (2900-3100 °K)	DAY LIGHT (3800-4100 °K)	COOL WHITE (5500-6000 °K)
<b>CRI</b>	<b>90</b>	<b>80</b>	
<b>Luminous flux</b>	<b>100 lm</b>	<b>125 lm</b>	
Luminous efficacy	50 lm/W	63 lm/W	
Ø at 1 m	2,31 m	<b>40,8 lux</b>	<b>49,1 lux</b>
Ø at 2 m	4,61 m	<b>10,2 lux</b>	<b>12,3 lux</b>
Ø at 3 m	6,92 m	<b>4,5 lux</b>	<b>5,5 lux</b>

**ANGLE 100°**



**CERTIFICATIONS**



**CATEGORY**

**DOWNLIGHT**

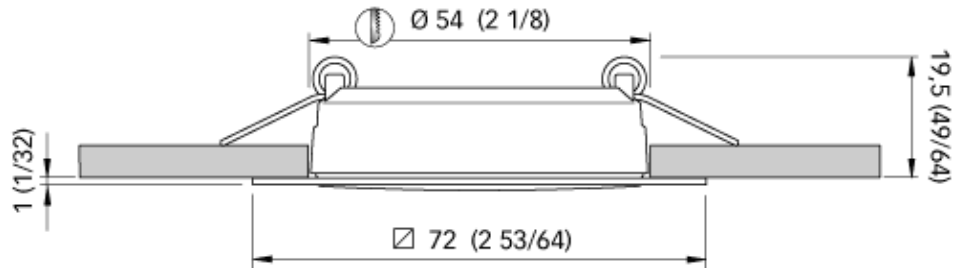
**SPECIFICATION FOR THE CONNECTION OF INDIVIDUAL UNIT**

Dimensions - mm (inches)

**POWER: 2 W**

**POWER SUPPLY: 10-30 Vdc**

**OPERATING VOLTAGE**



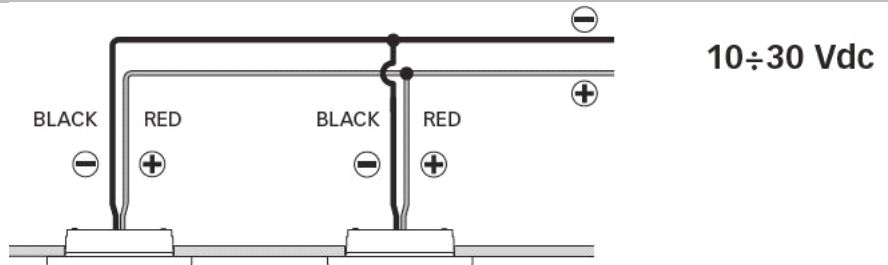
**CONNECTION INFORMATION**

**WARNINGS**

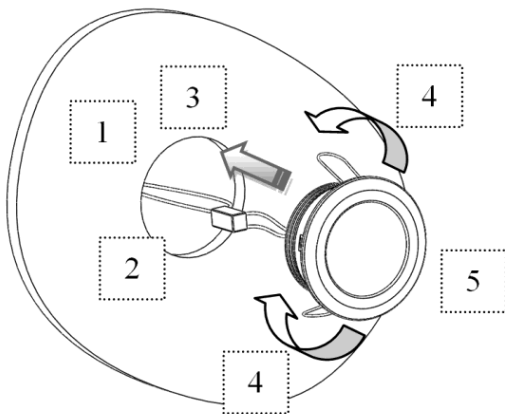
Use the unit in ultra-low voltage (SELV) with a LED power supply with **CONSTANT VOLTAGE OUTPUT**.  
**Do not plug the unit directly into the wall socket (AC).**

**GENERAL INFORMATION TO CONNECT MORE THAN ONE DEVICE**

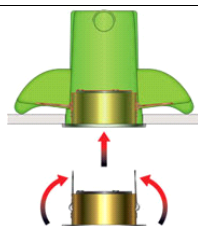
This product can be connected in parallel with LED power supply with **CONSTANT VOLTAGE OUTPUT**.



**INSTRUCTIONS FOR ASSEMBLY**



1. Drill hole or recessed for the product of the amount indicated in the table.
2. In the panel or wall in which you apply the light source must be present the wires from the power supply.
3. Electrical connection: the positive is the red cable, the negative is the black cable.
4. Position the springs as shown in the figure to facilitate the entry of the product into the hole.
5. Insert the light body within the hole by turning it in the desired position.



**Greenbox** is a wide range of accessories for the installation of recessed lights. More details relating to the **Greenbox** product line on the site [www.quicklighting.com](http://www.quicklighting.com)