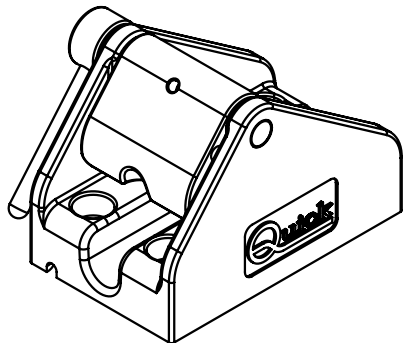
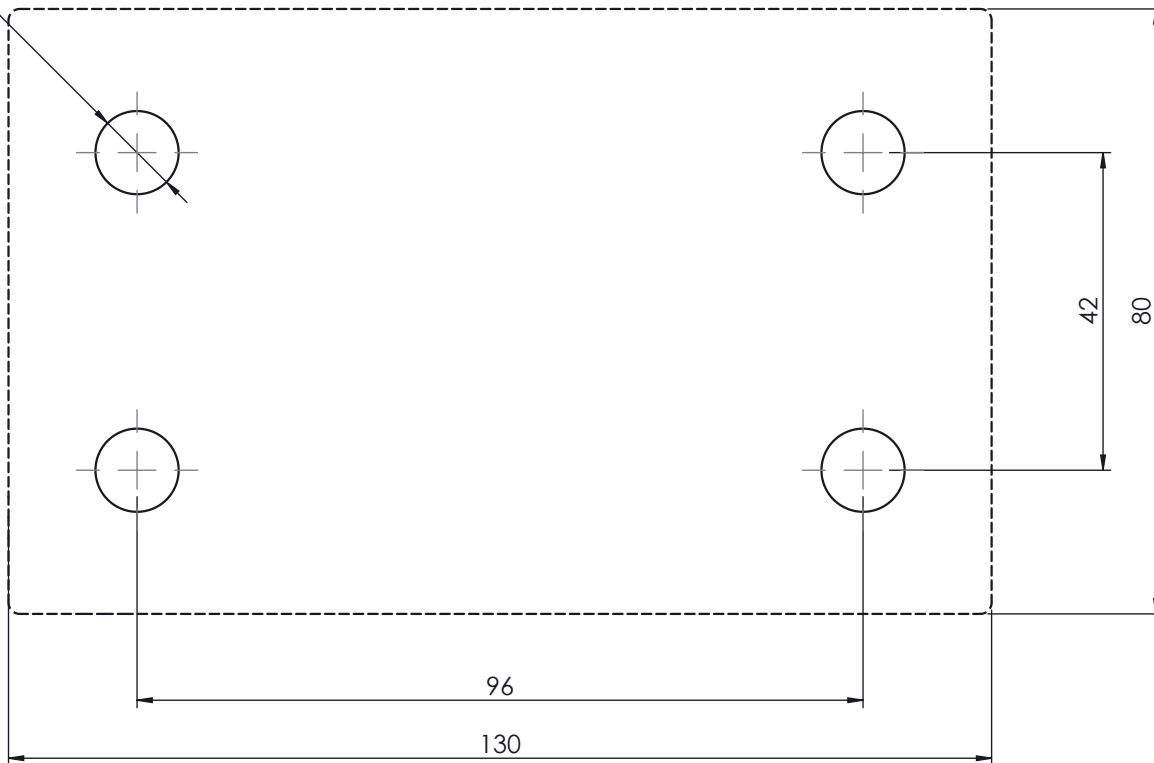


Ø 12



| | | |
|--------------------------------|-------|--------|
| Rif. UNI EN 22786/1 - m | | |
| Dimensioni in Millimetri | | |
| Spigoli vivi non quotati R=0,3 | | |
| TOLLERANZE | | |
| > | < | Scost. |
| 0 | 10 | ±0,1 |
| 10 | 100 | ±0,2 |
| 100 | 500 | ±0,5 |
| | | ±0,5° |
| ⊕ | 0,010 | |
| | 0,005 | |
| | 0,010 | |
| | 0,005 | |
| // | 0,030 | |
| | 0,010 | |

| | | | | |
|--|------------------------------------|--------|--|---------------------------|
| | Descrizione / Description | | Materiale / Material | |
| | Drilling template | | | |
| | Codice tavola / Draw code | | Trattamenti termici / Heat treatment | |
| | | | Trattamenti superficiali / Surface treatment | |
| | Rif. complessivo / Total reference | | Colore / Color | |
| | Chain stopper L=130 | | | |
| | Formato / Size | | Data / Date | Disegnato da / Drawn by |
| | A4 | | 29/05/2014 | |
| | Scala / Scale | | Foglio N° | Approvato da / Checked by |
| | 1:2 | | 1:1 | |
| | U.M. / M.U. | Volume | Peso / weight | |
| | mm | --- | kg | |
| Evitare di rilevare le quote dal disegno / avoid obtaining measures from the drawing | | | | |

| | | | | |
|------|---------------------------|-------------|----------------------|------------------------|
| Rev. | Descrizione / Description | Data / Date | Disegnato / Drawn by | Approvato / Checked by |
| | | | | |