

CRISTIAN 12W

Foglio 1 di 4

TIPO APPARECCHIO

LUCI LED DA INCASSO



CARATTERISTICHE GENERALI

MATERIALI

Grado di protezione	IP40	CORNICE	ACCIAIO INOX AISI 316
Applicazione	SOFFITTO	CORPO	POLICARBONATO
Cornice	Ø 88 mm	DISSIPATORE	ALLUMINIO
Recesso	71 mm		
Foratura	Ø 89 mm		
Peso	270 gr		
Fissaggio	MOLLE		
Orientabile	No		
Flessibile	No		
Interruttore	No		

SPECIFICHE ELETTRICHE

TIPO ALIMENTAZIONE

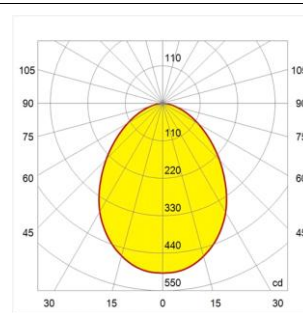
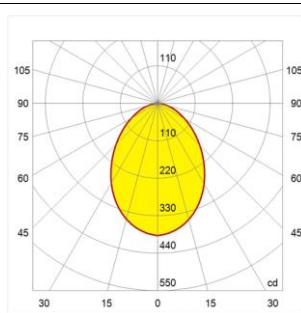
Tensione Costante

Sorgente Luminosa	1 POWER LED		
Tipo Apparecchio	Bicolore		
Alimentazione	10-30 Vdc/NEG COM		
Potenza	12 W	Potenza luce supplementare	0,2W
Assorbimento	1A@12V/0,5A@24V		
Dimmerabile / Dimmer Consigliato	Si / FASP094CA2A3A00 HDIM300	Modalità dimmerazione	PWM

DATI ILLUMINECNICI

Temperatura Colore	BIANCO CALDO (2900-3100 °K)	BIANCO NATURALE (3800-4100 °K)	BIANCO FREDDO (5500-6000 °K)
CRI			
Flusso luminoso	794 lm	1057 lm	
Efficienza	66 lm/W	88 lm/W	
Ø a 1 m 1.92 m	388.5 lux	498.4 lux	
Ø a 2 m 3.80 m	97.1 lux	124.6 lux	
Ø a 3 m 5.70 m	43.2 lux	55.4 lux	

ANGOLO APERTURA **85°**



CERTIFICAZIONI



TIPO APPARECCHIO

LUCI LED DA INCASSO

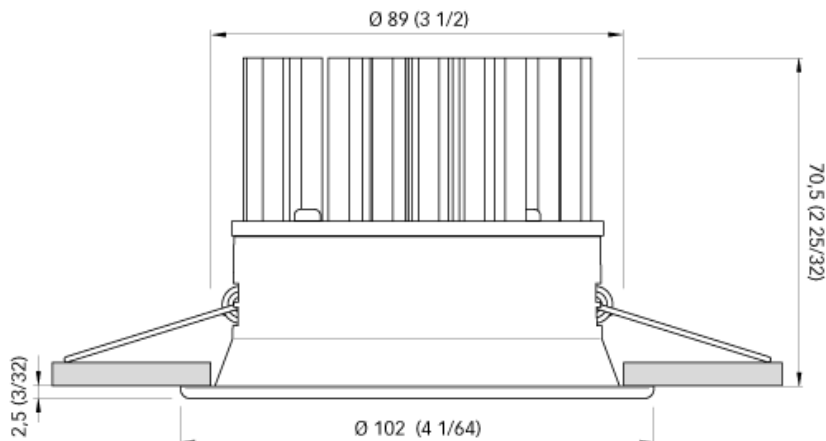
SPECIFICHE PER IL COLLEGAMENTO DEL SINGOLO APPARECCHIO

POTENZA: 12 W

ALIMENTAZIONE: 10-30 Vdc/NEG COM

ASSORBIMENTO: 1A@12V/0,5A@24V

Dimensioni in mm (inches)



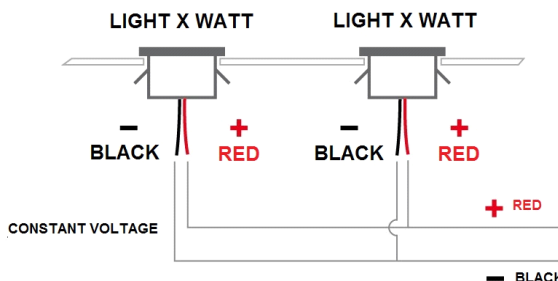
INDICAZIONI PER IL COLLEGAMENTO

AVVERTENZE

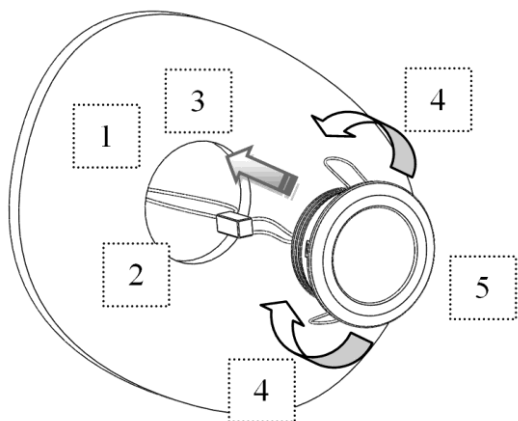
Utilizzare l'apparecchio in bassissima tensione (SELV) **Non collegare l'apparecchio direttamente alla corrente di rete (AC).**

INDICAZIONI GENERALI PER COLLEGARE PIU' DI UN APPARECCHIO

Questo prodotto si può collegare in parallelo



INDICAZIONI PER IL MONTAGGIO



1. Nel pannello o muro al quale applicare il punto luce devono essere presenti i cavi provenienti dall'alimentatore che fornisca una tensione costante come da tabella.
 2. Praticare il foro per il prodotto acquistato nella misura indicata in tabella nel punto dove si vuole applicare.
 3. Collegamento: il positivo dall'alimentazione con il cavo rosso, il negativo con il cavo nero. Testare il funzionamento del prodotto. Se si desidera accendere anche la luce rossa o blu occorre collegare anche gli altri due cavi. Il cavo blu accende la luce blu, il cavo marrone accende la luce rossa.
- Nota:** la luce rossa e la luce blu non possono essere accese contemporaneamente. Testare il funzionamento del prodotto.
4. Posizionare le molle come in figura ed inserire il faretto all'interno del foro.

CRISTIAN 12W

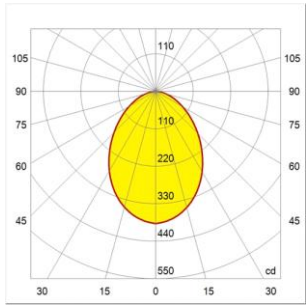
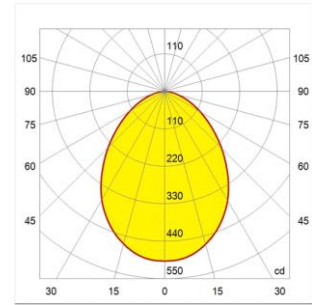
CATEGORY

DOWNLIGHT



GENERAL FEATURES		MATERIALS	
IP Protection grade	IP40	BEZEL	AISI 316 STAINLESS STEEL
Installation on	CEILING	BODY	POLYCARBONATE
Molding	Ø 88 mm	HEAT SINK	ALUMINIUM
Recess	71 mm		
Mounting hole	Ø 89 mm		
Weight	270 gr		
Fixing system	SPRINGS		
Orientable	No		
Flexible	No		
Switch	No		

ELECTRICAL SPECIFICATIONS			
TYPE OF POWER		Constant Voltage	
Light source	1 POWER LED		
Light Type	Bicolor		
Power supply	10-30 Vdc/NEG COM		
Power consumption	12 W	Secondary light power	0,2W
Absorption	1A@12V/0,5A@24V		
Dimmable / Recommended dimmer	Yes / FASP094CA2A3A00 HDIM300	Dimmer mode	PWM

PHOTOMETRIC DATA				
Color Temperature		WARM WHITE (2900-3100 °K)	DAY LIGHT (3800-4100 °K)	COOL WHITE (5500-6000 °K)
CRI				
Luminous flux		794 lm	1057 lm	
Luminous efficacy		66 lm/W	88 lm/W	
Ø at 1 m	1.92 m	388.5 lux	498.4 lux	
Ø at 2 m	3.80 m	97.1 lux	124.6 lux	
Ø at 3 m	5.70 m	43.2 lux	55.4 lux	
ANGLE	85°			

CERTIFICATIONS



CATEGORY DOWNLIGHT

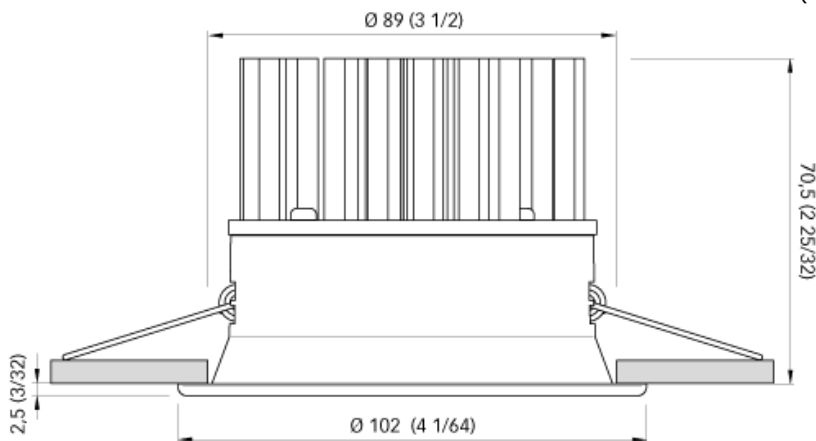
SPECIFICATION FOR THE CONNECTION OF INDIVIDUAL UNIT

- POWER: 12 W**

- POWER SUPPLY: 10-30 Vdc/NEG COM**

- OPERATING VOLTAGE**

Dimensions - mm (inches)

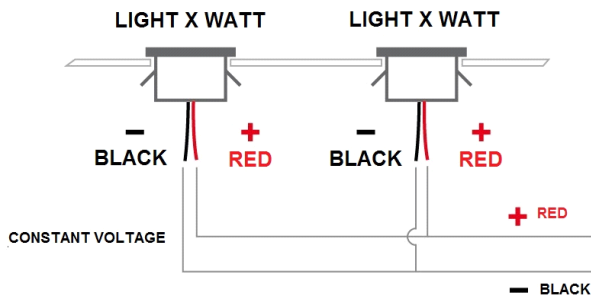


CONNECTION INFORMATION

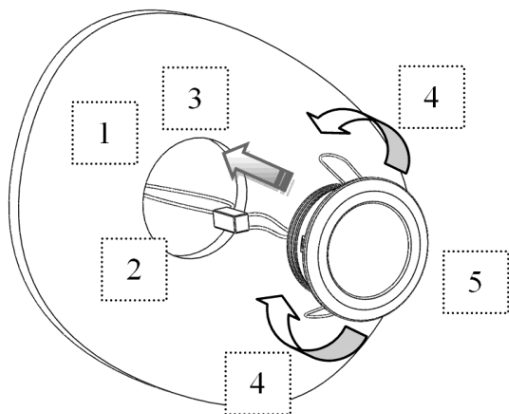
WARNINGS
 Use the unit in ultra-low voltage (SELV) .
Do not plug the unit directly into the wall socket (AC).

GENERAL INFORMATION TO CONNECT MORE THAN ONE DEVICE

This product can be connected in parallel



INSTRUCTIONS FOR ASSEMBLY



1. The wires coming from the power supply (at the voltage provided for by the chart) must be present in the panel where the light will be installed.
2. Make the hole for the corresponding product, according to the size recommended in the scheme.
3. Connection: the positive is the red wire, the negative is the black wire. Test the product's functioning. If you want to turn on the red or blue light you must also connect the other two wires. The blue wire turns on the blue light, the brown wire turns on the red light.
Note: the red light and blue light can not be turned on simultaneously.
 Test the product's functioning.
4. Place the springs as shown in the picture and insert the product inside the hole.