

# CRISTIAN 7W

Foglio 1 di 4

TIPO APPARECCHIO

LUCI LED DA INCASSO



## CARATTERISTICHE GENERALI

Grado di protezione	<b>IP40</b>
Applicazione	SOFFITTO
Dimensioni	Ø 88 mm
Recesso	55.3 mm
Foratura	Ø 89 mm
Peso	315 gr
Fissaggio	MOLLE
Orientabile	No
Flessibile	No
Interruttore	No

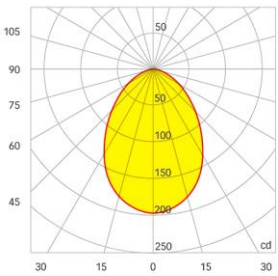
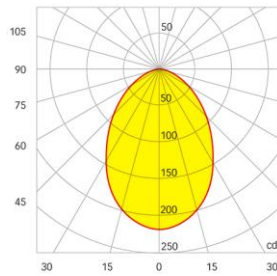
## MATERIALI

CORNICE	ACCIAIO INOX AISI 316 / SATINATO / BIANCO 9010
CORPO	PLASTICA
DIFFUSORE	VETRO
DISSIPATORE	ALLUMINIO

## SPECIFICHE ELETTRICHE

<b>TIPO ALIMENTAZIONE</b>	<b>Tensione Costante - Consigliato: FASP01000001D00 PSCV 15W - 24V D00</b>		
Sorgente Luminosa	1 POWER LED		
Tipo Apparecchio	Monocolore		
Alimentazione	10-30 Vdc		
Potenza	7 W		
Assorbimento	0,6@12V/0,3@24V		
Dimmerabile	Si	Modalità dimmerazione	PWM

## DATI ILLUMINECNICI

Temperatura Colore	BIANCO CALDO (2900-3100 °K)	BIANCO NATURALE (3800-4100 °K)	BIANCO FREDDO (5500-6000 °K)
<b>CRI</b>	<b>80</b>	<b>80</b>	
<b>Flusso luminoso</b>	<b>380 lm</b>	<b>420 lm</b>	
Efficienza	54 lm/W	56 lm/W	
<b>Ø a 1 m</b>	<b>1,89 m</b>	<b>197,6 lux</b>	<b>217,3 lux</b>
<b>Ø a 2 m</b>	<b>3,78 m</b>	<b>49,4 lux</b>	<b>54,3 lux</b>
<b>Ø a 3 m</b>	<b>5,67 m</b>	<b>22 lux</b>	<b>24,1 lux</b>
<b>ANGOLO APERTURA 90°</b>			

CERTIFICAZIONI



## TIPO APPARECCHIO

## LUCI LED DA INCASSO

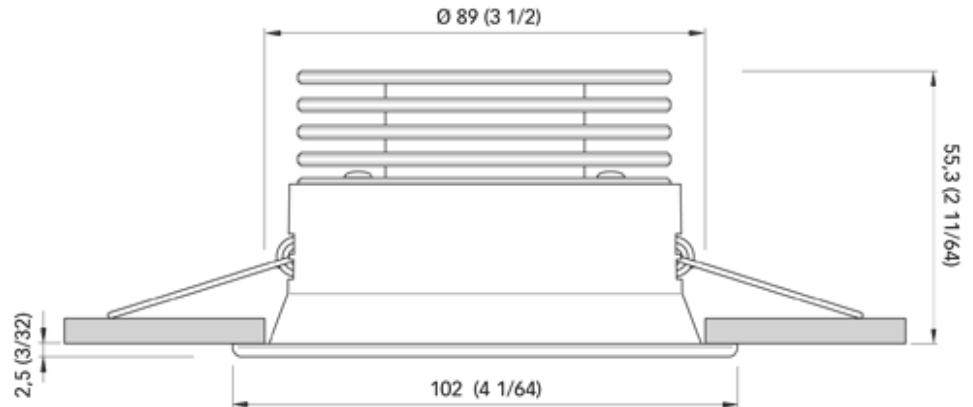
### SPECIFICHE PER IL COLLEGAMENTO DEL SINGOLO APPARECCHIO

Dimensioni in mm (inches)

POTENZA: 7 W

ALIMENTAZIONE: 10-30 Vdc

ASSORBIMENTO: 0,6@12V/0,3@24V



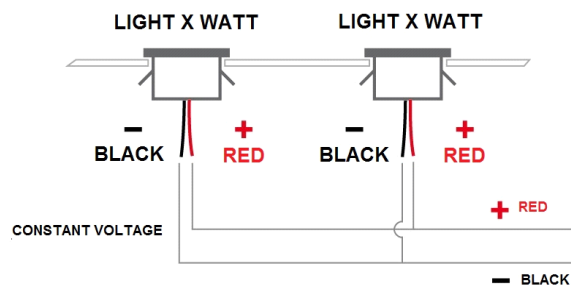
### INDICAZIONI PER IL COLLEGAMENTO

#### AVVERTENZE

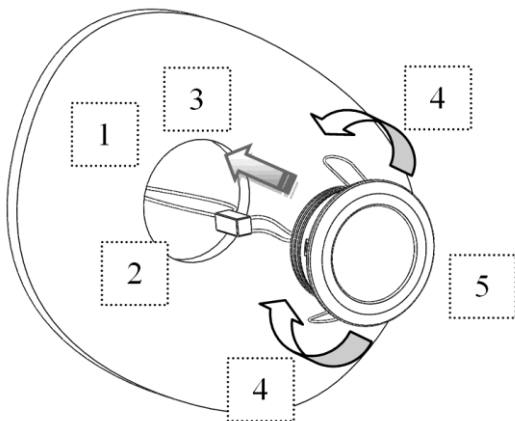
Utilizzare l'apparecchio in bassissima tensione (SELV) **Non collegare l'apparecchio direttamente alla corrente di rete (AC).**

### INDICAZIONI GENERALI PER COLLEGARE PIU' DI UN APPARECCHIO

Questo prodotto si può collegare in parallelo



### INDICAZIONI PER IL MONTAGGIO



1. Praticare il foro o scasso, per il prodotto corrispondente, della misura indicata in tabella.
2. Nel pannello o muro al quale applicare il punto luce devono essere presenti i cavi provenienti dall'alimentatore.
3. Collegamento elettrico: il positivo è il cavo di colore rosso, il negativo è il cavo di colore nero.
4. Posizionare le molle come illustrato in figura per favorire l'ingresso del prodotto nel foro praticato.
5. Inserire il corpo luce all'interno del foro ruotandolo nella posizione desiderata.

**CATEGORY**

**DOWNLIGHT**



**GENERAL FEATURES**

**| MATERIALS**

IP Protection grade	<b>IP40</b>	BEZEL	AISI 316 STAINLESS STEEL / SATIN / WHITE 9010
Installation on	CEILING	BODY	PLASTIC
Dimensions	Ø 88 mm	DIFFUSER	GLASS
Recess	55.3 mm	HEAT SINK	ALUMINIUM
Mounting hole	Ø 89 mm		
Weight	315 gr		
Fixing system	SPRINGS		
Orientable	No		
Flexible	No		
Switch	No		

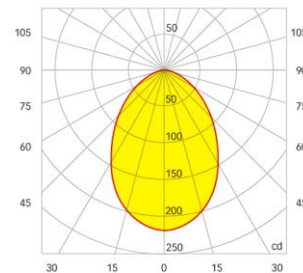
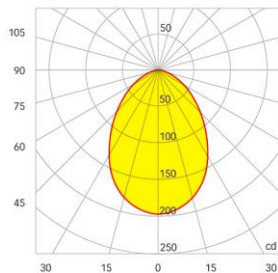
**ELECTRICAL SPECIFICATIONS**

<b>TYPE OF POWER</b>	<b>Constant Voltage - Recommended: FASP01000001D00 PSCV 15W - 24V D00</b>		
Light source	1 POWER LED		
Light Type	One Color		
Power supply	10-30 Vdc		
Power consumption	7 W		
Absorption	0,6@12V/0,3@24V		
Dimmable	Yes	Dimmer mode	PWM

**PHOTOMETRIC DATA**

Color Temperature	WARM WHITE (2900-3100 °K)	DAY LIGHT (3800-4100 °K)	COOL WHITE (5500-6000 °K)
<b>CRI</b>	<b>80</b>	<b>80</b>	
<b>Luminous flux</b>	<b>380 lm</b>	<b>420 lm</b>	
Luminous efficacy	54 lm/W	56 lm/W	
<b>Ø at 1 m</b> 1,89 m	<b>197,6 lux</b>	<b>217,3 lux</b>	
<b>Ø at 2 m</b> 3,78 m	<b>49,4 lux</b>	<b>54,3 lux</b>	
<b>Ø at 3 m</b> 5,67 m	<b>22 lux</b>	<b>24,1 lux</b>	

**ANGLE 90°**



**CERTIFICATIONS**



**CATEGORY**

**DOWNLIGHT**

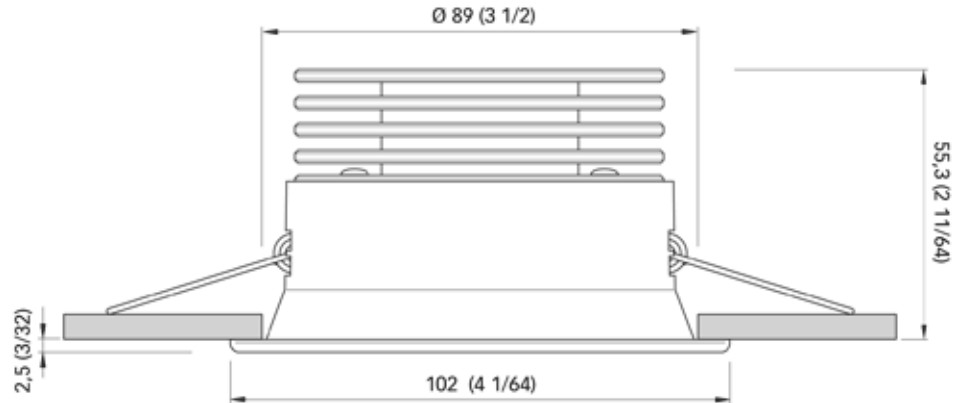
**SPECIFICATION FOR THE CONNECTION OF INDIVIDUAL UNIT**

Dimensions - mm (inches)

**POWER: 7 W**

**POWER SUPPLY: 10-30 Vdc**

**OPERATING VOLTAGE**



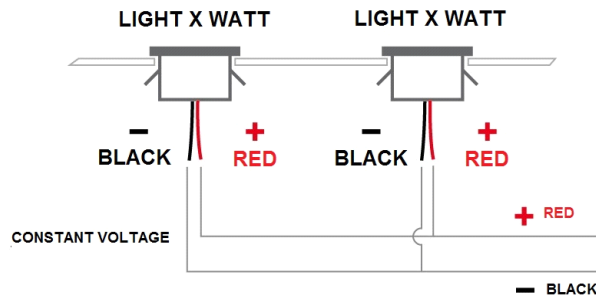
**CONNECTION INFORMATION**

**WARNINGS**

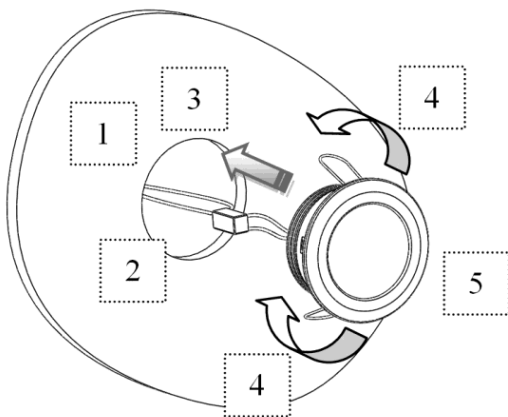
Use the unit in ultra-low voltage (SELV) .  
**Do not plug the unit directly into the wall socket (AC).**

**GENERAL INFORMATION TO CONNECT MORE THAN ONE DEVICE**

This product can be connected in parallel



**INSTRUCTIONS FOR ASSEMBLY**



1. Drill hole or recessed for the product of the amount indicated in the table.
2. In the panel or wall in which you apply the light source must be present the wires from the power supply.
3. Electrical connection: the positive is the red cable, the negative is the black cable.
4. Position the springs as shown in the figure to facilitate the entry of the product into the hole.
5. Insert the light body within the hole by turning it in the desired position.