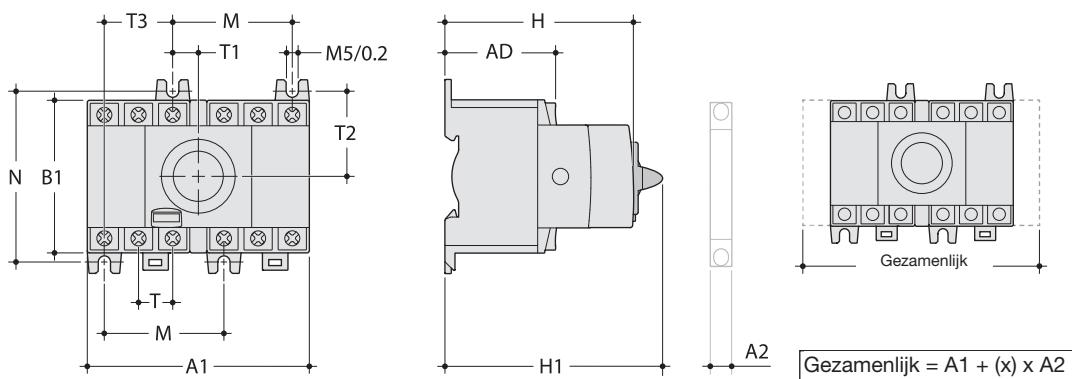


Lastomschakelaar HIM	HIM402	HIM404	HIM406	HIM408	Eenheid
Nominale stroom (In)	20 A	40 A	63 A	80 A	
Norm	IEC 60 947-3		EN 60947-3		
Aantal polen	3p - 4p				
Thermische stroom Ith (40°C)	20	40	63	80	A
Kortsluitvastheid met zekering gG	50				kA
Nominale bedrijfsspanning in AC (Ue)	380/415				V AC
Nominale isolatiespanning (Ui)	800				V
Klemendoorsnede max.	16		35		mm ²
Frequentie	50				Hz
Stootspanningsvastheid (Uimp)	8				kV
Kortsluitvastheid 1s (Icw)	2,5				KA/1s
Aantal cycli mechanisch	100000				
Aantal cycli elektrisch	1500				
Aandraaimoment min./max.	2/2,2		3,5/3,85		Nm
Klemmensoort	Kooiklemmen				
Nominale bedrijfsstroom bij AC-21A (415 V AC)	20	40	63	80	A
Nominale bedrijfsstroom bij AC-22 A (415 V AC)	20	40	63	80	A
Nominale bedrijfsstroom bij AC-23A (415 V AC)	20	40	63	80	A
Nominale bedrijfsstroom bij AC-21A (500 V AC)	20	40	63	80	A
Nominale bedrijfsstroom bij AC-22 A (500 V AC)	20	40	63	80	A
Nominale bedrijfsstroom bij AC-23A (500 V AC)	20	25	63	63	A
Nominale bedrijfsstroom bij AC-21A (690 V AC)	20	40	63	80	A
Nominale bedrijfsstroom bij AC-22 A (690 V AC)	20	32	40	63	A
Nominale bedrijfsstroom bij AC-23A (690 V AC)	20	25	40	40	A
Nominale bedrijfsstroom bij AC-21B (415 V AC)	20	40	63	80	A
Nominale bedrijfsstroom bij AC-22B (415 V AC)	20	40	63	80	A
Nominale bedrijfsstroom bij AC-23B (415 V AC)	20	40	63	80	A
Nominale bedrijfsstroom bij AC-21B (500 V AC)	20	40	63	80	A
Nominale bedrijfsstroom bij AC-22B (500 V AC)	20	40	63	80	A
Nominale bedrijfsstroom bij AC-23B (500 V AC)	20	25	63	63	A
Nominale bedrijfsstroom bij AC-21B (690 V AC)	20	40	63	80	A
Nominale bedrijfsstroom bij AC-22B (690 V AC)	20	40	63	80	A
Nominale bedrijfsstroom bij AC-23B (690 V AC)	20	25	40	40	A

Maatschets HIM



REF	(x) max
HIM 402	2
HIM 404	
HIM 406	
HIM 408	

	A mm	A1 mm	A2 mm	B mm	AD mm	B1 mm	C mm	H mm	H1 mm	N mm	M mm	T mm	T1 mm	T2 mm	T3 mm
HIM 402/404	140	127,5	8,8	147	48,5	68	110	84	93,5	75	52,5	15	11,25	37,5	30
HIM 406/408	170	140		199		76									