

Quick®

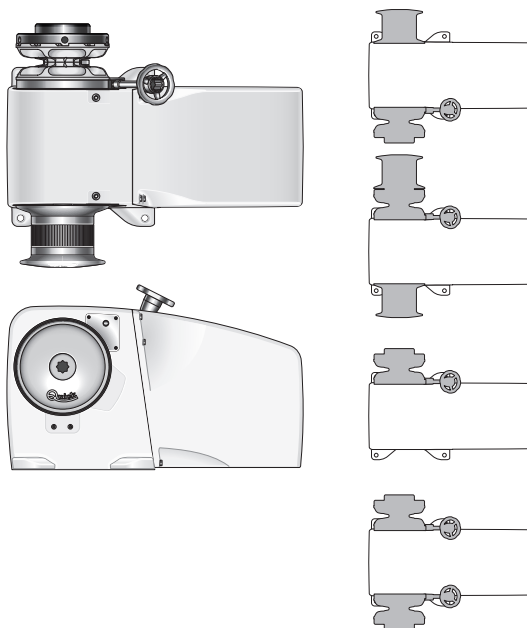
High Quality Nautical Equipment

HR5 HEROES SERIES

HR5 1712 DC
HR5 1724 DC
HR5 2324 DC
HR5 3524 DC
HR5 3000 AC
HR5 HYDRO

VERSIONS:

XDBX
XBDX
XDBD
XXBX
XBBX



IT

Manuale d'uso

EN

User's Manual

SALPA ANCORA ORIZZONTALI

HORIZONTAL WINDLASSES



IT INDICE

Pag. 4	Caratteristiche tecniche
Pag. 5	Installazione
Pag. 6	Schema di collegamento 1700/2300/3500W DC
Pag. 7	Schema di collegamento trifase 3000W 230V AC
Pag. 8	Schema di collegamento trifase 3000W 400V AC
Pag. 9	Avvertenze importanti - Uso: uso della campana
Pag. 10	Uso: vite blocco barbotin
Pag. 11	Uso: recupero manuale
Pag. 12/13	Manutenzione
Pag. 14	Salpa ancora idraulico: caratteristiche tecniche - installazione
Pag. 15	Salpa ancora idraulico: schema di collegamento
Pag. 28/30	Dimensioni salpa ancora

EN INDEX

Pag. 16	Technical data
Pag. 17	Installation
Pag. 18	Connection diagram 1700/2300/3500W DC
Pag. 19	Three-phase connection diagram 3000W 230V AC
Pag. 20	Three-phase connection diagram 3000W 400V AC
Pag. 21	Warning - Usage: drum use
Pag. 22	Usage: gypsy lock screw
Pag. 23	Usage: manual anchor weighing
Pag. 24/25	Maintenance
Pag. 26	Hydraulic windlass: technical data - installation
Pag. 27	Hydraulic windlass: connection diagram
Pag. 28/30	Windlass dimensions



IT

CARATTERISTICHE TECNICHE

COME SI LEGGE IL MODELLO DEL SALPA ANCORA:

ESEMPIO: HR52324XDBX

HR5	23	24	XDBX
-----	----	----	------



a



b



c



d

a

Nome della serie:

[HR5] = orizzontale on deck

b

Potenza motore:

[17] = 1700 W

[23] = 2300 W

[35] = 3500 W

c

Tensione alimentazione motore:

[12] = 12 V

[24] = 24 V

[TR] = 230/400V

d

Barbotin e Campana:

[XDBX] = campana SX / barbotin DX

[XBDX] = barbotin SX / campana DX

[XDBD] = campana SX / barbotin e campana DX

[XXBX] = barbotin DX

[XBBX] = barbotin SX / barbotin DX

MODELLO	HR5 1700		HR5 2300	HR5 3500
POTENZA MOTORE	1700 W		2300 W	3500 W
Tensione motore	12V	24V	24V	24V
Tiro istantaneo massimo	1700 Kg (3748 lb)	1700 Kg (3748 lb)	2400 Kg (3748 lb)	3500 Kg (3748 lb)
Carico di lavoro massimo	500 Kg (1102 lb)	600 Kg (1102 lb)	850 Kg (1102 lb)	1500 Kg (1102 lb)
Carico di lavoro	200 Kg (441 lb)	250 Kg (551 lb)	285 Kg (441 lb)	500 Kg (551 lb)
Assorbimento corrente al carico di lavoro (1)	180 A	110 A	120 A	145 A
Velocità massima di recupero (2)	24,2 m/min (79.4 ft/min)	34,5 m/min (113.2 ft/min)	29,9 m/min (79.4 ft/min)	39,2 m/min (113.2 ft/min)
Velocità di recupero al carico di lavoro (2)	15,3 m/min (50.2 ft/min)	16,9 m/min (55.4 ft/min)	23,3 m/min (50.2 ft/min)	19,3 m/min (55.4 ft/min)
Sezione minima cavi motore (3)	35 mm ² (AWG 2)		35 mm ² (AWG 2)	
Interruttore di protezione (4)	100 A	60 A	80 A	100 A
Peso - modello HR5 XDBX / XBDX	59 kg (130.1 lb)	59 kg (130.1 lb)	64 kg (141.1 lb)	76 kg (167.5 lb)
Peso - modello HR5 XDBD / DBDX	64 kg (141.1 lb)	64 kg (141.1 lb)	69 kg (152.1 lb)	81 kg (178.6 lb)
Peso - modello HR5 XXBX / XBXX	56 kg (123.4 lb)	56 kg (123.4 lb)	61 kg (134.5 lb)	73 kg (160.9 lb)
Peso - modello HR5 XBBX	66 kg (145.5 lb)	66 kg (145.5 lb)	71 kg (145.5 lb)	83 kg (183.0 lb)
MODELLI	HR5 3000AC			
POTENZA MOTORE	3000 W TR			
Tensione motore	230/400 V			
Tiro istantaneo massimo	2800 Kg (6173 lb)			
Carico di lavoro massimo	930 Kg (2050 lb)			
Velocità massima di recupero (2)	15,4 m/min (50.5 ft/min)			
Peso - modello HR5 XDBX / XBDX	70,5 kg (155.4 lb)			
Peso - modello HR5 XDBD / DBDX	75,5 kg (166.4 lb)			
Peso - modello HR5 XXBX / XBXX	67,5 kg (148.8 lb)			
Peso - modello HR5 XBBX	77,5 kg (170.8 lb)			

(1) Dopo un primo periodo d'uso.

(2) Misure effettuate con barbotin per catena da 12/13 mm.

(3) Valore minimo consigliato per una lunghezza totale L < 20m. Calcolare la sezione del cavo in funzione della lunghezza del collegamento.

(4) Con interruttore specifico per correnti continue (DC) e ritardato (magneto-termico o magneto-idraulico).

BARBOTIN	10 mm - 3/8"	12/13 mm		14 mm
Catena supportata	10 mm ISO (P.30)	12 mm ISO (*)	13 mm DIN 766	14 mm DIN 766

(*) ISO EN 818-3.



Quick® si riserva il diritto di apportare modifiche alle caratteristiche tecniche dell'apparecchio e al contenuto di questo manuale senza alcun preavviso. In caso di discordanze o eventuali errori tra il testo tradotto e quello originario in italiano, fare riferimento al testo italiano o inglese.



PRIMA DI UTILIZZARE IL SALPA ANCORA LEGGERE ATTENTAMENTE IL PRESENTE MANUALE D'USO. IN CASO DI DUBBI CONSULTARE IL RIVENDITORE QUICK®.

ATTENZIONE: ⚠ i salpa ancora Quick® sono stati progettati e realizzati per salpare l'ancora.

⚠ Non utilizzare questi apparecchi per altri tipi di operazioni. ⚠ Quick® non si assume alcuna responsabilità per i danni diretti o indiretti causati da un uso improprio dell'apparecchio. ⚠ Il salpa ancora non è progettato per sostenere carichi generati in particolari condizioni atmosferiche (burrasca). ⚠ Disattivare sempre il salpa ancora quando non è in uso.

⚠ Accertarsi che non vi siano bagnanti nelle vicinanze prima di calare l'ancora.

⚠ Per maggiore sicurezza, nel caso in cui uno si danneggi suggeriamo di installare almeno due comandi per l'azionamento del salpa ancora. ⚠ Consigliamo l'uso dell'interruttore magneto-idraulico Quick® come sicurezza per il motore.

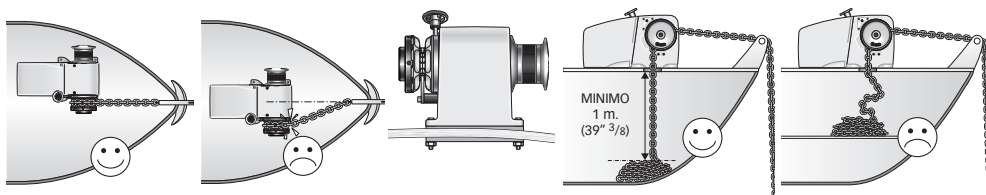
⚠ Bloccare la catena con un fermo prima di partire per la navigazione. ⚠ Dopo aver completato l'ancoraggio, fissare la catena o cima a punti fissi quali chian stopper o bitta. ⚠ Per prevenire rilasci non voluti l'ancora deve essere fissata, il salpa ancora non deve essere usato come unica presa di forza. ⚠ Isolare il salpa ancora dall'impianto elettrico durante la navigazione (disinserire l'interruttore di protezione del motore) e bloccare la catena ad un punto fisso dell'imbarcazione.

LA CONFEZIONE CONTIENE: salpa ancora - leva - dima di foratura - manuale d'uso - condizioni di garanzia.

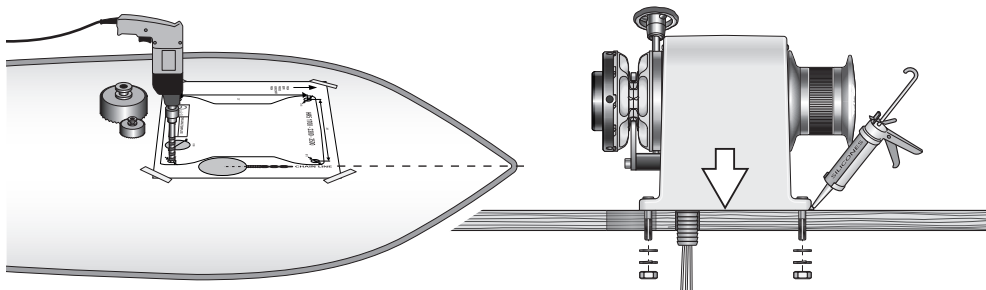
ATTREZZI NECESSARI PER L'INSTALLAZIONE: trapano con punta: Ø 13 mm (33/64"); a tazza Ø 43 mm (1"11/16) e Ø 76 mm (2"); chiave esagonale: 8 mm.

ACCESSORI QUICK® CONSIGLIATI: deviatore da pannello (mod. 800) - Pulsantiera stagna (mod. HRC 1002) - Pulsante a piede (mod. 900) - Interruttore magneto-idraulico - Conta catena per l'ancoraggio (mod. CHC 1102M e CHC 1202M) - Sistema di comando via radio RRC (mod. R02, P02, H02).

REQUISITI PER L'INSTALLAZIONE: il salpa ancora va posizionato allineando il barbotin con il puntale di prua. Verificare che le superfici superiore e inferiore della coperta siano più parallele possibili; se ciò non dovesse accadere compensare opportunamente la differenza. Se si avessero spessori differenti è necessario consultare il rivenditore Quick®. Non devono esistere ostacoli sotto coperta per il passaggio di cavi e catena, la poca profondità del gavone potrebbe provocare inceppamenti.



PROCEDURA DI MONTAGGIO: stabilita la posizione ideale praticare i fori utilizzando la dima di foratura fornita a corredo. Rimuovere il materiale in eccesso dal foro di passaggio della catena, rifinirlo e lisciarlo con un prodotto specifico (vernice marittima, gel o resina epossidica) assicurando il libero passaggio della catena. Posizionare il salpa ancora calandolo da sopra coperta. Fissare il salpa ancora con viterie inox M12 della lunghezza necessaria. Per una migliore tenuta stagna, si consiglia di applicare del silicone lungo tutto il perimetro della base. Collegare i cavi di alimentazione provenienti dal salpa ancora alla batteria.



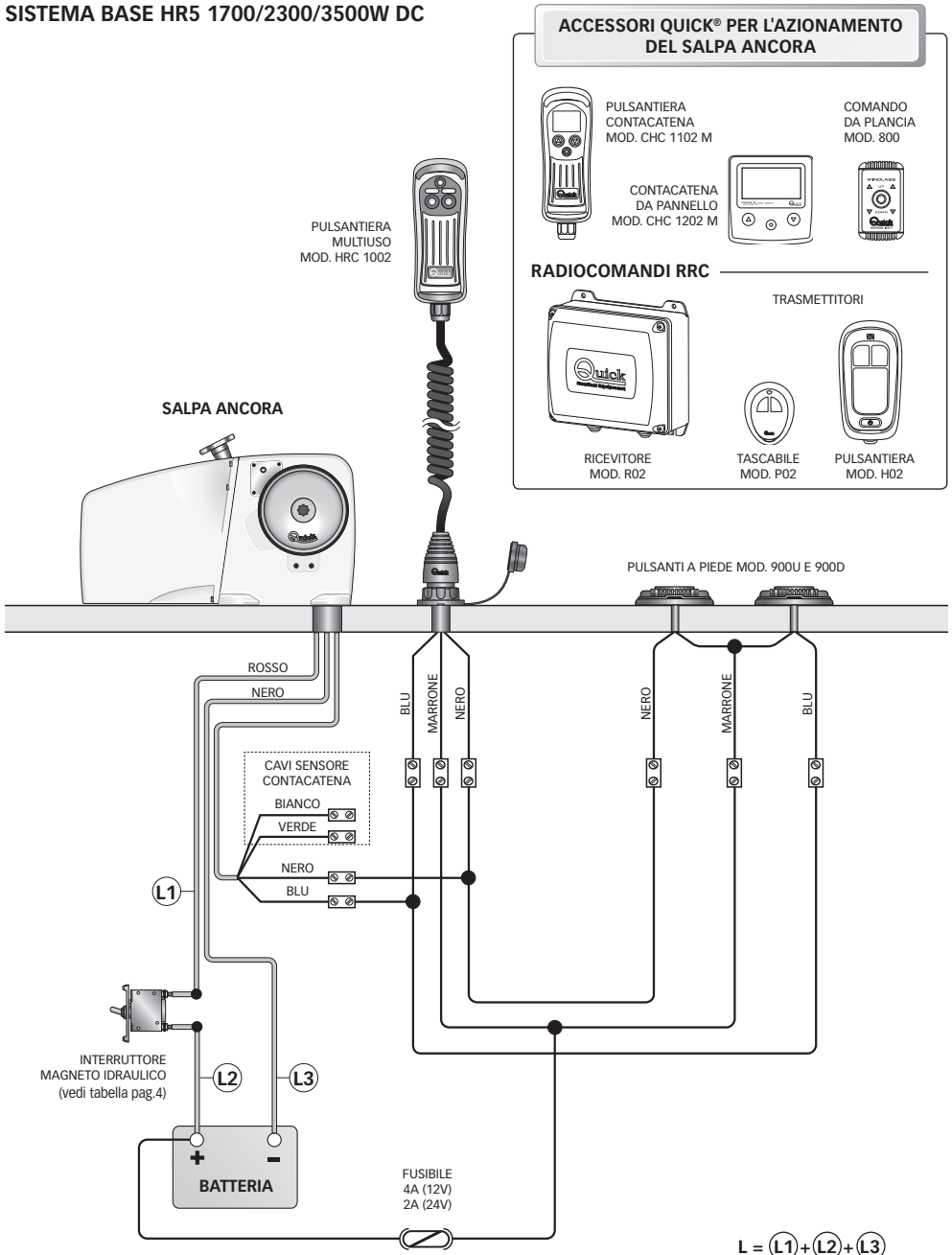
ATTENZIONE: prima di effettuare il collegamento accertarsi che non sia presente l'alimentazione su cavi.



IT

SCHEMA DI COLLEGAMENTO

SISTEMA BASE HR5 1700/2300/3500W DC

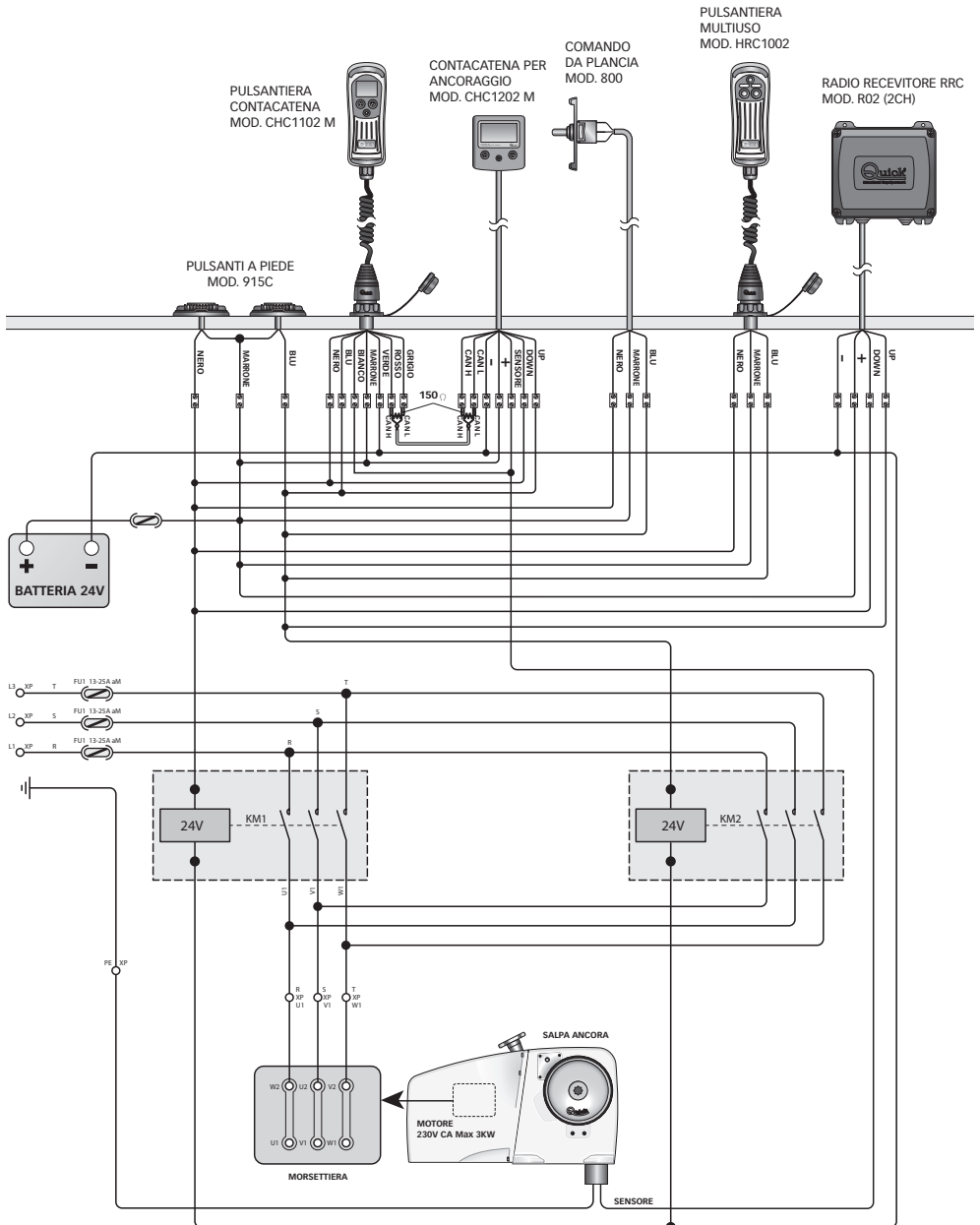




SCHEMA DI COLLEGAMENTO TRIFASE

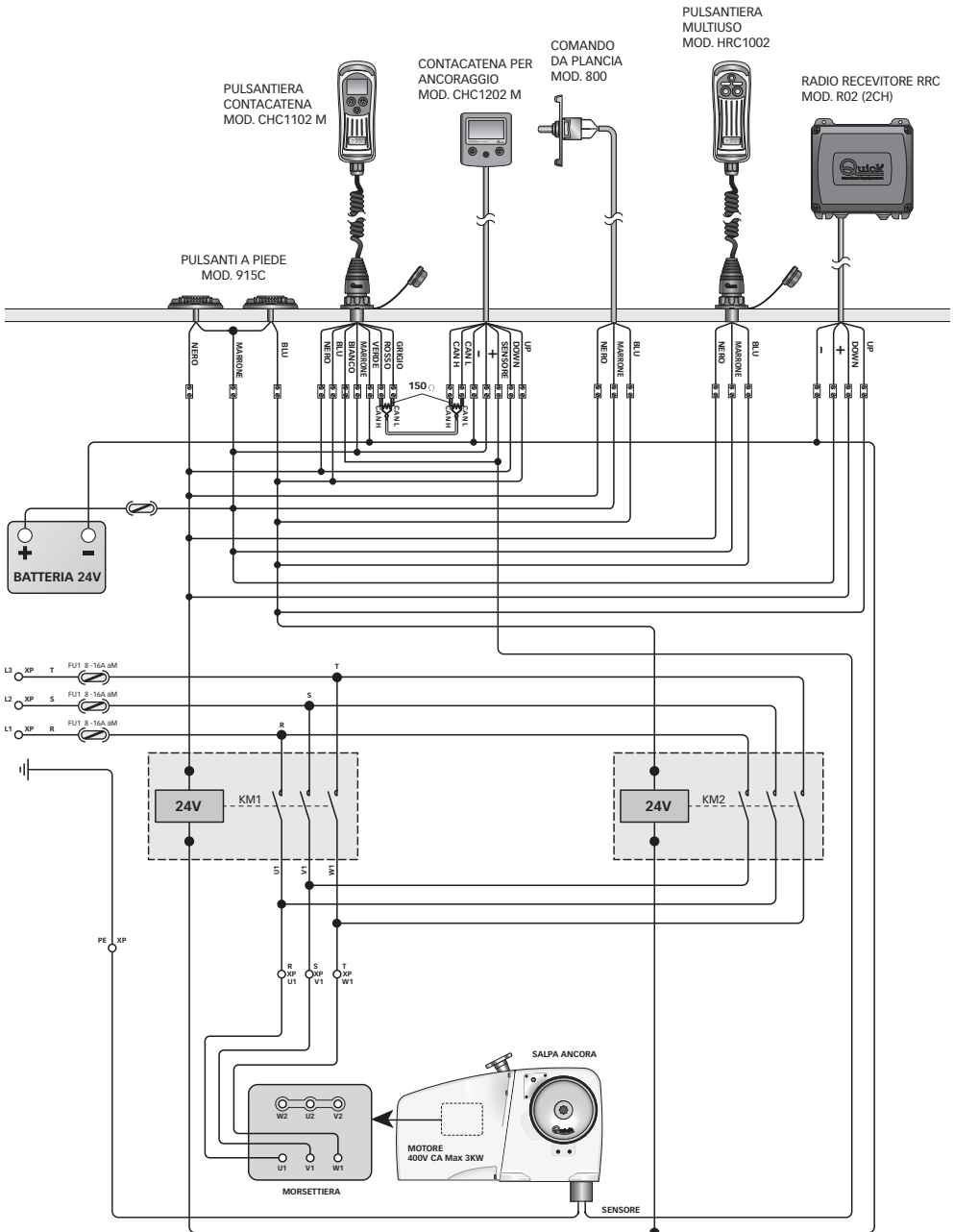
IT

SISTEMA BASE HR5 3000W 230V AC





SISTEMA BASE HR5 3000W 400V AC





AVVERTENZE IMPORTANTI



ATTENZIONE: non avvicinare parti del corpo o oggetti alla zona in cui scorrono catena e barbotin. Accertarsi che non sia presente l'alimentazione al motore elettrico quando si opera manualmente sul salpa ancora (anche quando si utilizza la leva per allentare la frizione); persone dotate di comando a distanza del salpa ancora (pulsantiera remota o radiocomando) potrebbero accidentalmente attivarlo.



ATTENZIONE: bloccare la catena con un fermo prima di partire per la navigazione.



ATTENZIONE: non attivare elettricamente il salpa ancora con la leva inserita nella campana o nel coperchio del barbotin.



ATTENZIONE: Quick® consiglia di utilizzare una protezione tipo fusibile/magnetotermico/magnetoidraulico di potenza adeguata a seconda del motore utilizzato per salvaguardare il motore da surriscaldamenti o corto-circuiti. L'interruttore può essere utilizzato per isolare il circuito di comando del salpa ancora evitando così azionamenti accidentali.

USO DELLA FRIZIONE

Il barbotin (45) è reso solidale all'albero principale (10 o 11) dalla frizione (49 e 41). La frizione si apre (stacco) utilizzando la leva (64) che inserita nella bussola (54 vers. BX) o nella bussola (22 vers. BD) dovrà ruotare in senso antiorario. Ruotando in senso orario si provocherà la chiusura (attacco) della frizione. Prima di salpare o calare l'ancora, accertarsi che il freno a fascia (59) sia libero e la vite blocco barbotin (2) completamente avvitata.

PER SALPARE Accendere il motore dell'imbarcazione. Assicurarsi che la frizione sia serrata ed estrarre la leva. Premere il pulsante UP del comando a vostra disposizione. Se il salpa ancora si arresta senza che l'interruttore magneto-idraulico (o magnetotermico) sia scattato, attendere qualche secondo e riprovare (evitare una pressione continuata del pulsante). Se l'interruttore magnetoidraulico (o magnetotermico) è scattato, riattivare l'interruttore e attendere qualche minuto prima di riprendere a salpare. Se, dopo ripetuti tentativi, il salpa ancora continua a bloccarsi consigliamo di manovrare l'imbarcazione per disincagliare l'ancora. Controllare la salita degli ultimi metri di catena per evitare danni alla prua.

PER CALARE La calata dell'ancora si può effettuare tramite comandi elettrici oppure manualmente.

Per calare l'ancora elettricamente occorre premere il pulsante DOWN del comando a vostra disposizione. In questo modo la calata è perfettamente controllabile e lo svolgimento della catena è regolare.

Per effettuare l'operazione manualmente occorre:

- avvitare il pomello (61) del freno a fascia per bloccare il barbotin.
- Sbloccare la frizione svitando la bussola frizione (54 o 22) con l'apposita leva (64).
- Svitando lentamente il pomello (61) la catena scende, riavvitando il pomello (61) la catena si arresta.



ATTENZIONE: durante questa operazione tenere lontano dalla catena qualsiasi parte del corpo.

- Bloccare la frizione riavvitando la bussola (54 o 22) con l'apposita leva.

Per evitare sollecitazioni sul salpa ancora, una volta ancorati, bloccare la catena con un fermo oppure fissarla ad un punto saldo con una cima. Allentare nuovamente il pomello (61) prima di azionare il salpa ancora elettricamente.

USO DELLA CAMPANA



ATTENZIONE: prima di eseguire operazioni di tonneggio, accertarsi che le ancore e relative catene siano fissate saldamente ad una bitta o ad altro punto resistente dell'imbarcazione.

Per l'uso indipendente della campana (20) allentare la frizione con la leva (64) ruotando in senso antiorario la bussola frizione (54 vers. BX) o la bussola (22 vers. BD) (almeno 3 giri). Avvitare il pomello (61) per bloccare il barbotin. Rimuovere la leva (64), avvolgere la cima sulla campana (almeno 3 giri). Attivare il salpa ancora, mantenendo in tensione la cima durante il recupero. Variando questa tensione in fase di recupero è possibile modificare la velocità di avvolgimento della cima. Nel caso della versione con doppio barbotin svitare entrambe le bussole frizione prima di eseguire le operazioni di tonneggio e avvitare entrambi i freni a fascia tramite i pomelli (61).



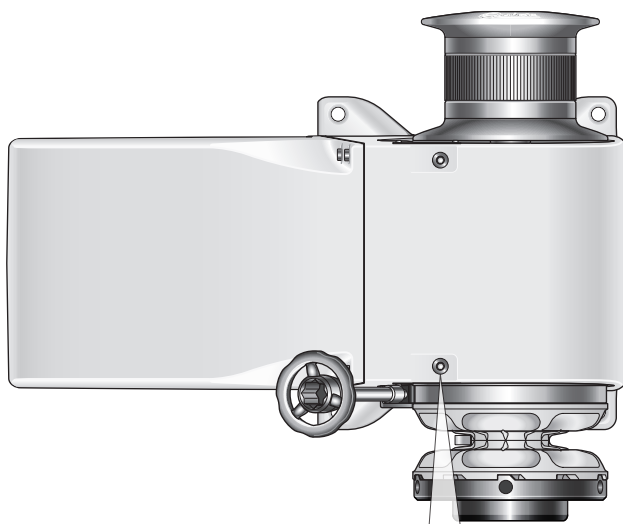
ATTENZIONE: durante il recupero, mantenere un'adeguata distanza di sicurezza tra mani e campana salpa ancora.

Terminata la procedura di recupero serrare la/e frizione/i stringendo la/e bussola/e in senso orario e assicurare la cima ad una bitta o ad altro punto resistente dell'imbarcazione.

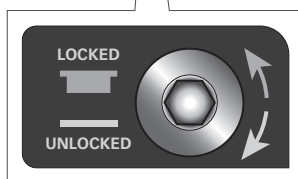


VITE BLOCCO BARBOTIN

Nella parte superiore del salpa ancora sono presenti, in corrispondenza del barbotin o della campana, due viti blocco barbotin (2) che si utilizzano in caso di emergenza per il recupero manuale della catena.



L'etichetta presente sul salpa ancora indica il blocco (senso antiorario) o lo sblocco (senso orario) del barbotin per mezzo della vite.



Posizione della vite con il barbotin bloccato



Posizione della vite con il Barbotin libero



RECUPERO MANUALE

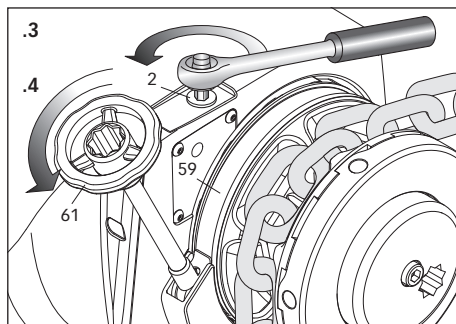
Seguire la seguente procedura:

1)
Mettere in sicurezza la catena tramite un chain stopper (se installato) o con qualsiasi altro sistema che impedisca alla catena di muoversi.

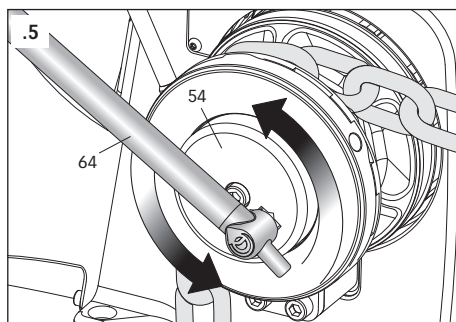
2)
Interrompere l'alimentazione elettrica del salpa ancora.

3)
Svitare la vite (2) relativa alla catena da recuperare, fino al suo arresto, senza sforzarla ulteriormente. In questo modo si libera il gancio di blocco meccanico che impedisce al barbotin di ruotare in modo di discesa.

4)
Girare il volantino (61) in senso antiorario per liberare il freno a fascia (59).

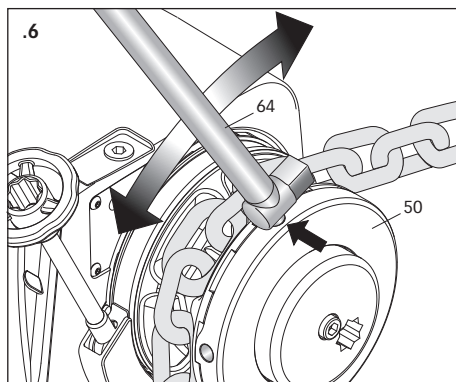


5)
Versione BX: con la leva (64) svitare la bussola frizione (54) del barbotin (almeno 3 giri).
Versione BD: con la leva (64) svitare la bussola frizione (22) della campana (almeno 3 giri).



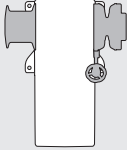
6)
Inserire la leva (64) in uno dei nei fori dell'anello mobile (50).

7)
Senza estrarre la leva, recuperare la catena utilizzando l'anello mobile (50) come cricchetto.

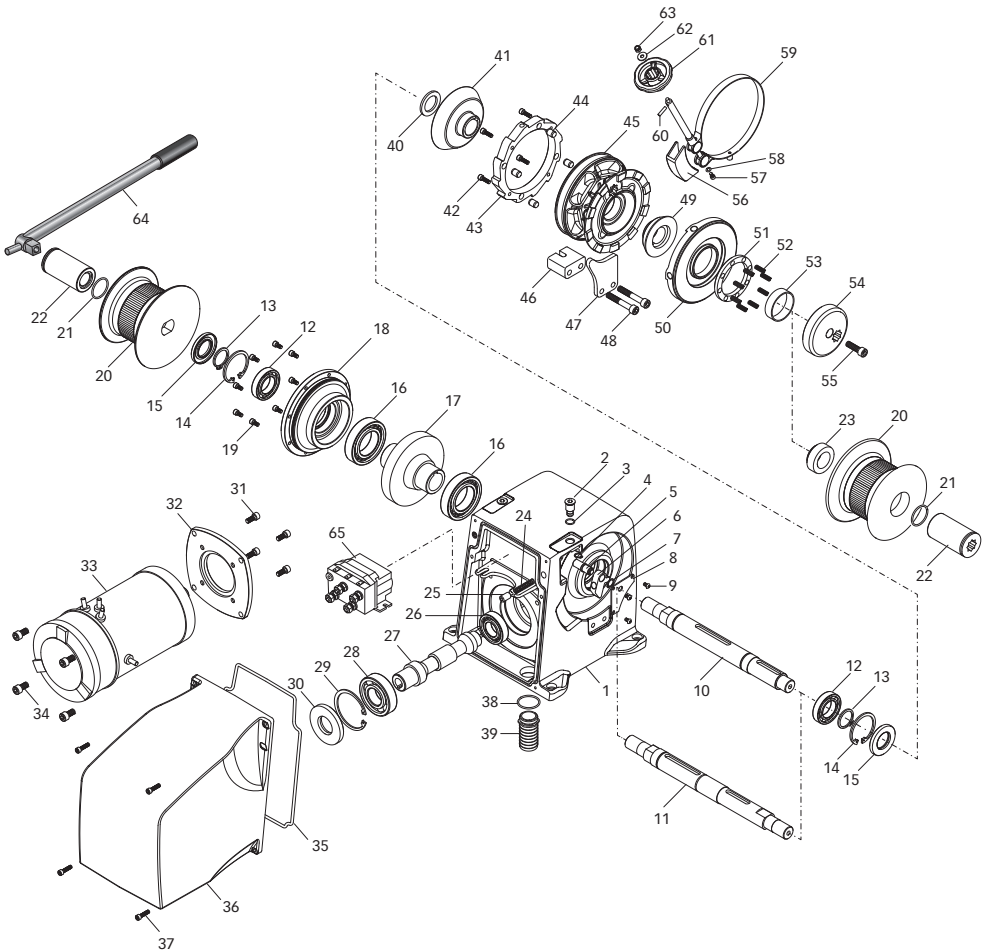
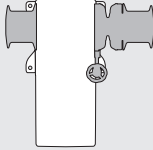




VERSIONE XDBX



VERSIONE XDBD





N.	DENOMINAZIONE		
1	Base salpa	40	Rondella di rinforzo
2	Vite blocco	41	Cono frizione
3	O-ring	42	Vite
4	Anello elastico esterno	43	Anello fisso recupero manuale
5	Spina cilindrica	44	Spina cilindrica
6	Leva blocco barbotin	45	Barbotin
7	Anello elastico esterno	46	Supporto stacca catena
8	Coperchio blocco barbotin	47	Staccacatena
9	Vite	48	Vite
10	Albero XDBX	49	Cono frizione superiore
11	Albero XDBD	50	Anello mobile recupero manuale
12	Cuscinetto	51	Disco molle
13	Anello elastico esterno	52	Molle
14	Anello elastico interno	53	Boccola
15	Paraolio	54	Bussola frizione
16	Cuscinetto	55	Vite
17	Corona	56	Carter freno fascia
18	Coperchio salpa	57	Vite
19	Vite	58	Rondella
20	Campana	59	Freno fascia
21	O-ring	60	Spina
22	Bussola	61	Pomello freno fascia
23	Anello mobile campana	62	Rondella
24	Molla	63	Dado
25	Vite	64	Leva
26	cuscinetto	65A	Teleruttore 12 V T6315-12
27	Vite senza fine	65B	Teleruttore 24 V T6315-24
28	Cuscinetto	65C	Teleruttore 24 V T6415-24
29	Anello elastico interno		
30	Paraolio		
31	Vite		
32	Flangia motore		
33	Motore		
34	Vite		
35	Guarnizione		
36	Carter salpa		
37	Vite		
38	O-ring		
39	Passacavo		



ATTENZIONE: accertarsi che non sia presente l'alimentazione al motore elettrico quando si opera manualmente sul salpa ancora; rimuovere con cura la catena dal barbotin o la cima dalla campana.

I salpa ancora Quick® sono costituiti da materiali resistenti all'ambiente marino: è indispensabile, in ogni caso, rimuovere periodicamente i depositi di sale che si formano sulle superfici esterne per evitare corrosioni e di conseguenza danni all'apparecchio.

Lavare accuratamente con acqua dolce le superfici e le parti in cui il sale può depositarsi.

Smontare una volta all'anno il barbotin e la campana attenendosi alla seguente sequenza:

LATO BARBOTIN

Estrarre la vite (55); con la leva (64) svitare la bussola frizione (54) facendo attenzione alle molle (52) e agli anelli (51 e 50) che andranno correttamente riposizionati.

Svitare le viti (48) e smontare lo stacca catena (47 e 46).

Estrarre i coni (49 e 41) e il barbotin (45).

LATO CAMPANA

Con la leva (64) svitare la bussola (22) ed estrarre la campana (20).

LATO CAMPANA SUL BARBOTIN

Estrarre la vite (55); con la leva (64) svitare la bussola (22) ed estrarre la campana (20).

Svitare le viti (48) e smontare lo stacca catena (47 e 46).

Estrarre i coni (49 e 41) e il barbotin (45).

Pulire ogni parte smontata affinché non si verifichino attacchi di corrosione e ingrassare (con grasso marino) il filetto dell'albero (10 o 11) e il barbotin (45) dove appoggiano i coni frizione (49 e 41) e le viti (48) dello stacca catena.



MODELLO IDRAULICO	HR5 HYDRO	
Tipologia motore	Reversibile ad ingranaggi	
Cilindrata	9,6 cc	0,59 in ³
Capacità di sollevamento	• 100 bar = 600 kg • 200 bar = 1700 kg	• 1450.4 psi = 1433 lb • 2900 psi = 3748 lb
Velocità di recupero al carico di lavoro (1)	40 lt /min = 23 mt/min	9,1 USG/min = 76 ft/min
Peso - modello HR5 XDBX / XBDX	55,5 kg	122.3 lb
Peso - modello HR5 XDBD / DBDX	60,5 kg	133.4 lb
Peso - modello HR5 XXBX / XBXX	52,5 kg	115.7 lb
Peso - modello HR5 XBBX	62,5 kg	137.8 lb
VALORI DI REGOLAZIONE (consigliati da Quick)		
Portata	40 lt/min	9,1 USG/min
Pressione massima	200 bar	2900 psi

(1) Misure effettuate con barbotin per catena da 12 mm.

LA CONFEZIONE CONTIENE: salpa ancora idraulico - leva - dima di foratura - manuale di istruzioni - condizioni di garanzia.

ATTREZZI NECESSARI PER L'INSTALLAZIONE: trapano con punta: Ø 13 mm (33/64"); a tazza Ø 43 mm (1"11/16) e Ø 76 mm (2"); chiave esagonale: 8 mm.

ACCESSORI QUICK® CONSIGLIATI: deviatore da pannello (mod. 800) - Pulsantiera stagna (mod. HRC 1002) - Pulsante a piede (mod. 900) - Conta catena per l'ancoraggio (mod. CHC 1102M e CHC 1202M) - Sistema di comando via radio (mod. R02, P02, H02).

PROCEDURA DI MONTAGGIO

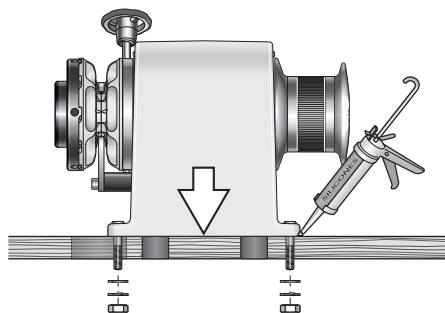
Stabilita la posizione ideale praticare i fori utilizzando la dima di foratura fornita a corredo. Rimuovere il materiale in eccesso dal foro di passaggio della catena, rifinirlo e lisciarlo con un prodotto specifico (vernice marittima, gel o resina epossidica) assicurando il libero passaggio della catena.

Posizionare il salpa ancora calandolo da sopra coperta.

Fissare il salpa ancora con viterie inox M12 della lunghezza necessaria.

Per una migliore tenuta stagna, si consiglia di applicare del silicone lungo tutto il perimetro della base.

Collegare i tubi provenienti dalla valvola distributrice alle due flangette del motore idraulico (vedi schema di collegamento a pag.15).

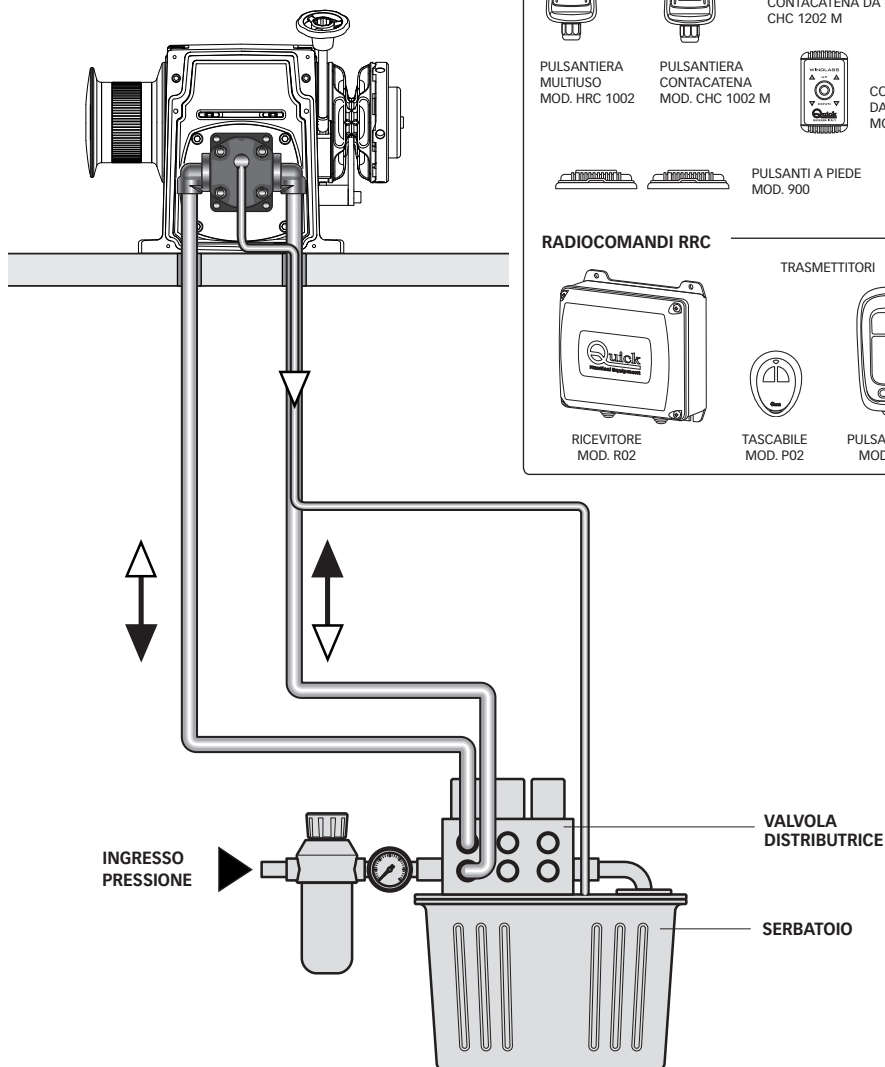


Quick® si riserva il diritto di apportare modifiche alle caratteristiche tecniche dell'apparecchio e al contenuto di questo manuale senza alcun preavviso. In caso di discordanze o eventuali errori tra il testo tradotto e quello originario in italiano, fare riferimento al testo italiano o inglese.



SISTEMA BASE HR5 IDRAULICO

SCHEMA DI COLLEGAMENTO



ACCESSORI QUICK® PER L'AZIONAMENTO DEL SALPA ANCORA IDRAULICO



PULSANTIERA MULTIUSO MOD. HRC 1002



PULSANTIERA CONTACATENA MOD. CHC 1202 M



CONTACATENA DA PANNELLO CHC 1202 M



COMANDO DA PLANCIA MOD. 800



PULSANTI A PIEDE MOD. 900

RADIOCOMANDI RRC



RICEVITORE MOD. R02

TRASMETTITORI



TASCABILE MOD. P02



PULSANTIERA MOD. H02



HOW TO IDENTIFY THE WINDLASS THROUGH THE CODE:

EXAMPLE: HR52324XDBX

HR5 | 23 | 24 | XDBX



a

Name of the line:

[HR5] = horizontal on deck

b

Motor output:

[17] = 1700 W

[23] = 2300 W

[35] = 3500 W

c

Motor supply voltage:

[12] = 12 V

[24] = 24 V

[TR] = 230/400V

d

Gypsy and drum:

[XDBX] = drum left / gypsy right

[XBDX] = gypsy left / drum right

[XDBD] = drum left / gypsy and drum right

[XXBX] = gypsy right

[XBBX] = gypsy left / gypsy right

MODEL	HR5 1700		HR5 2300	HR5 3500
MOTOR OUTPUT	1700 W		2300 W	3500 W
Motor supply voltage	12V	24V	24V	24V
Maximum pull	1700 Kg (3748 lb)	1700 Kg (3748 lb)	2400 Kg (3748 lb)	3500 Kg (3748 lb)
Maximum working load	500 Kg (1102 lb)	600 Kg (1102 lb)	850 Kg (1102 lb)	1500 Kg (1102 lb)
Working load	200 Kg (441 lb)	250 Kg (551 lb)	285 Kg (441 lb)	500 Kg (551 lb)
Current absorption @ working load (1)	180 A	110 A	120 A	145 A
Maximum chain speed (2)	24,2 m/min (79.4 ft/min)	34,5 m/min (113.2 ft/min)	29,9 m/min (79.4 ft/min)	39,2 m/min (113.2 ft/min)
Maximum chain speed @ working load (2)	15,3 m/min (50.2 ft/min)	16,9 m/min (55.4 ft/min)	23,3 m/min (50.2 ft/min)	19,3 m/min (55.4 ft/min)
Motor cable size (3)	35 mm ² (AWG 2)		35 mm ² (AWG 2)	
Protection circuit breaker (4)	100 A	60 A	80 A	100 A
Weight - model HR5 XDBX / XBDX	59 kg (130.1 lb)	59 kg (130.1 lb)	64 kg (141.1 lb)	76 kg (167.5 lb)
Weight - model HR5 XDBD / DBDX	64 kg (141.1 lb)	64 kg (141.1 lb)	69 kg (152.1 lb)	81 kg (178.6 lb)
Weight - model XXBX / XBXX	56 kg (123.4 lb)	56 kg (123.4 lb)	61 kg (134.5 lb)	73 kg (160.9 lb)
Weight - model HR5 XBBX	66 kg (145.5 lb)	66 kg (145.5 lb)	71 kg (145.5 lb)	83 kg (183.0 lb)
MODELS	HR5 3000AC			
MOTOR OUTPUT	3000 W TR			
Motor supply voltage	230/400 V			
Maximum pull	2800 Kg (6173 lb)			
Maximum working load	930 Kg (2050 lb)			
Maximum chain speed (2)	15,4 m/min (50.5 ft/min)			
Weight - model HR5 XDBX / XBDX	70,5 kg (155.4 lb)			
Weight - model HR5 XDBD / DBDX	75,5 kg (166.4 lb)			
Weight - model XXBX / XBXX	67,5 kg (148.8 lb)			
Weight - model HR5 XBBX	77,5 kg (170.8 lb)			

(1) After an initial period of use.

(2) Measurements taken with a gypsy for a 12/13 mm chain.

(3) Minimum allowable value for a total length L = < 20m. Determine the cable size according to the length of the wiring.

(4) With circuit breaker designed for direct currents (DC) and delayed-action (thermal-magnetic or hydraulic-magnetic).

GYPSY	10 mm - 3/8"	12/13 mm		14 mm
Chain size	10 mm ISO (P.30)	12 mm ISO (*)	13 mm DIN 766	14 mm DIN 766

(*) ISO EN 818-3.



Quick® reserves the right to introduce changes to the equipment and the contents of this manual without prior notice.

In case of discordance or errors in translation between the translated version and the original text in the Italian language, reference will be made to the Italian or English text.



BEFORE USING THE WINDLASS READ THESE INSTRUCTIONS CAREFULLY.

IF IN DOUBT, CONTACT YOUR NEAREST "QUICK" DEALER.

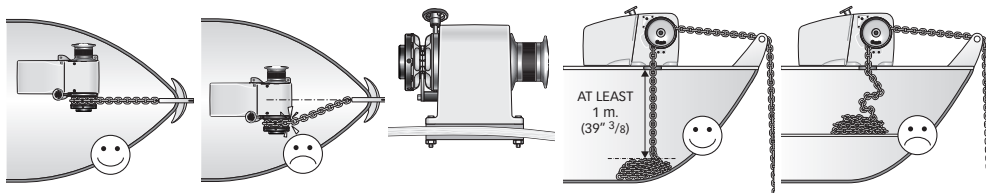
- WARNING:** ⚠ The Quick® windlasses are designed to weigh the anchor. ⚠ Do not use the equipment for other purposes. ⚠ Quick® shall not be held responsible for damage to equipment and/or personal injury, caused by a faulty use of the equipment. ⚠ The windlass is not designed for the loads that might occur in extreme weather conditions (storms). ⚠ Always deactivate the windlass when not in use. ⚠ Check that there are no swimmers nearby before dropping anchor. ⚠ For improved safety we recommend installing at least two anchor windlass controls in case one is accidentally damaged. ⚠ We recommend the use of the Quick® hydraulic-magnetic switch as the motor safety switch. ⚠ Secure the chain with a further device before starting the navigation. ⚠ After completing the anchorage, secure the chain or rope to fixed points such as chain stopper or bollard. ⚠ To prevent accidental releases, the anchor must be secured. The windlass shall not be used as the only securing device. ⚠ Isolate the windlass from the power system during navigation (switch the circuit breaker off) and lock the chain securing it to a fixed point of the boat.

THE PACKAGE CONTAINS: windlass - handle - drill template - user's manual - conditions of warranty.

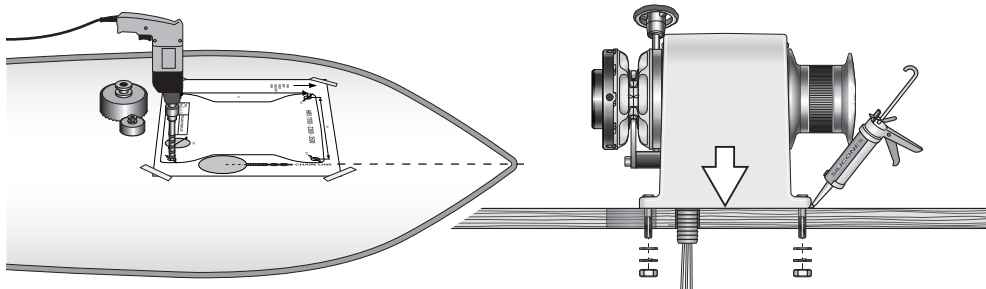
TOOLS REQUIRED FOR INSTALLATION: drill and drill bits: Ø 13 mm (33/64"); hollow mill Ø 43 mm (1"11/16) and Ø 76 mm (2"); hexagonal wrench: 8 mm.

"QUICK" ACCESSORIES RECOMMENDED: anchoring RL control board (mod. 800) - Waterproof hand helds R/C (mod. HRC1002) - Foot switch (mod. 900) - Hydraulic-magnetic circuit breaker - Anchor chain counter (mod. CHC1102M and CHC1202M) - Radio control RRC (mod. R02, P02, H02).

INSTALLATION REQUIREMENTS: the windlass must be positioned with the gypsy aligned with the bow roller. Ensure that the upper and lower surfaces of the deck are as parallel as possible. If this is not the case, compensate the difference appropriately (a lack of parallelism could result in a loss of motor power). The deck thickness must be included among the figures listed in the table. In cases of other thicknesses it is necessary to consult a Quick® retailer. There must be no obstacles under deck to the passage of cables, rope and chain; lack of depth of the peak could cause jamming.



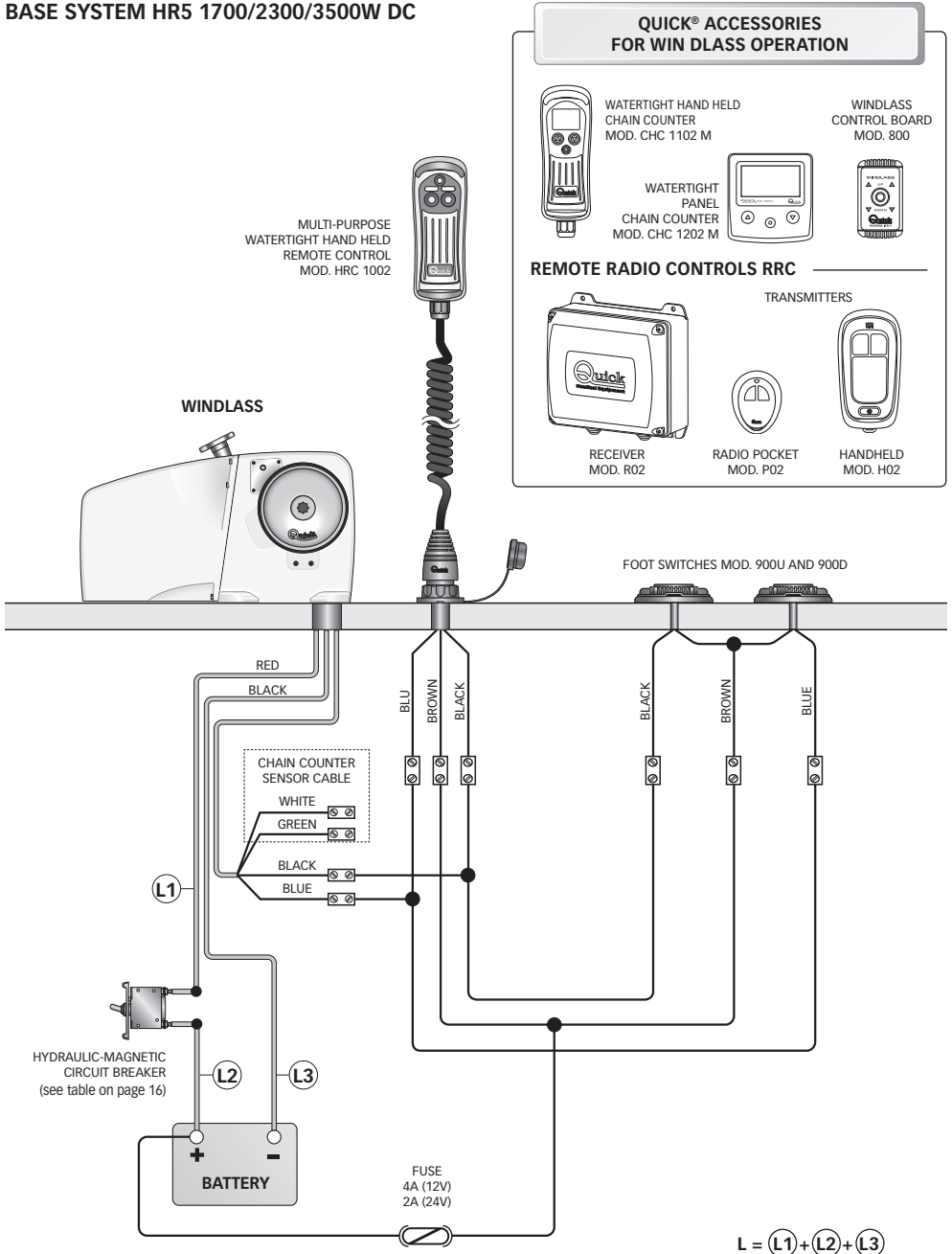
FITTING PROCEDURE: when the ideal position has been established, drill four holes using the drilling template provided. Remove excess material from the chain passage, refine and flatten with a specialized product (marine paint, gel coat or two pack epoxy) to assure free passage for both rope and chain. Screw the stud bolts, using the short threaded end, onto the base. Apply a medium grade locking product onto the thread. Position the windlass lowering it from above deck. Fix the windlass with M12 stainless steel bolts and screws of the suitable length. For an improved watertight seal it is advisable to apply silicone around the entire outside edge of the base. Connect the supply cables from the windlass to the battery.



WARNING: before wiring up, be sure the electrical cables are not live.



BASE SYSTEM HR5 1700/2300/3500W DC

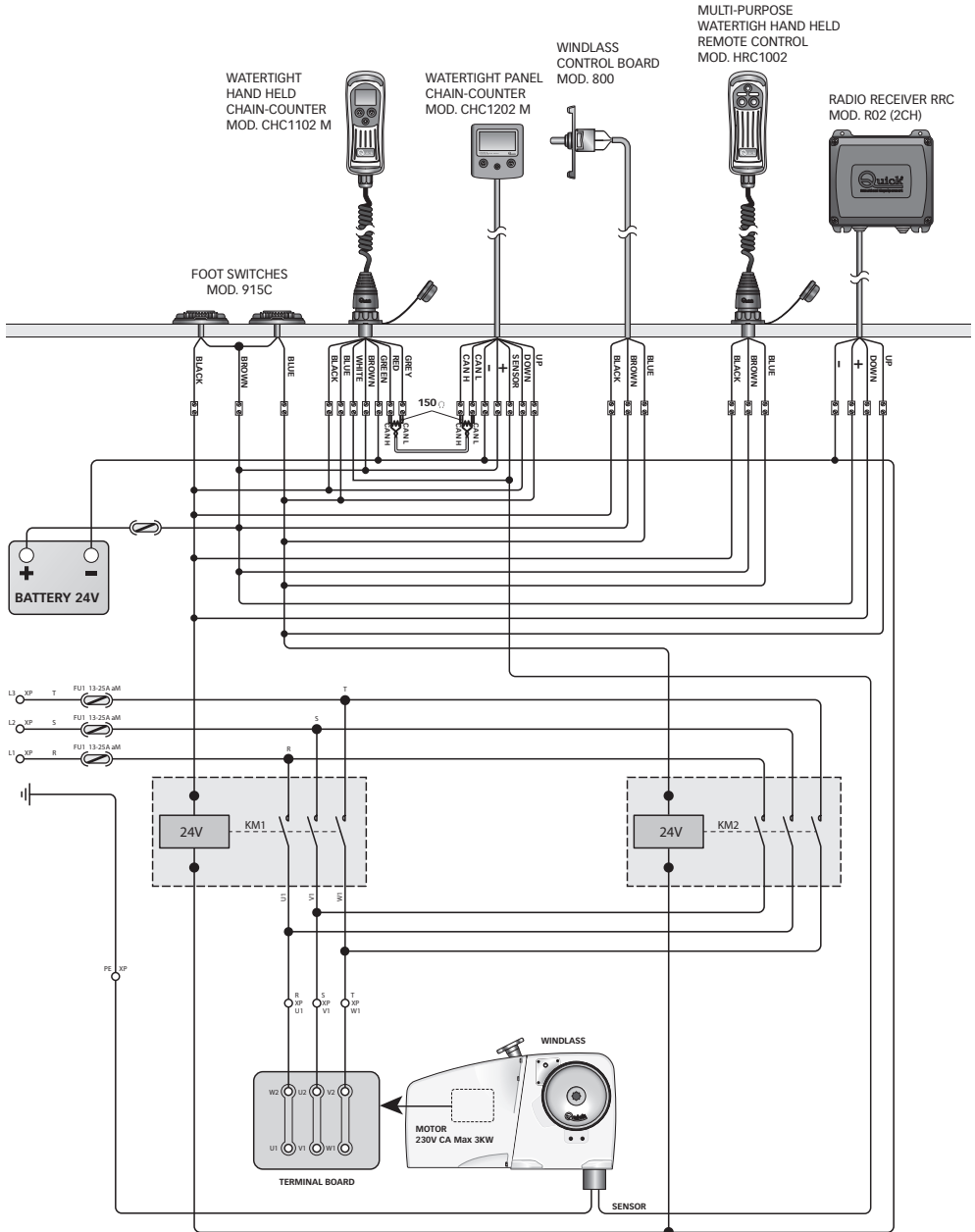




THREE-PHASE CONNECTION DIAGRAM

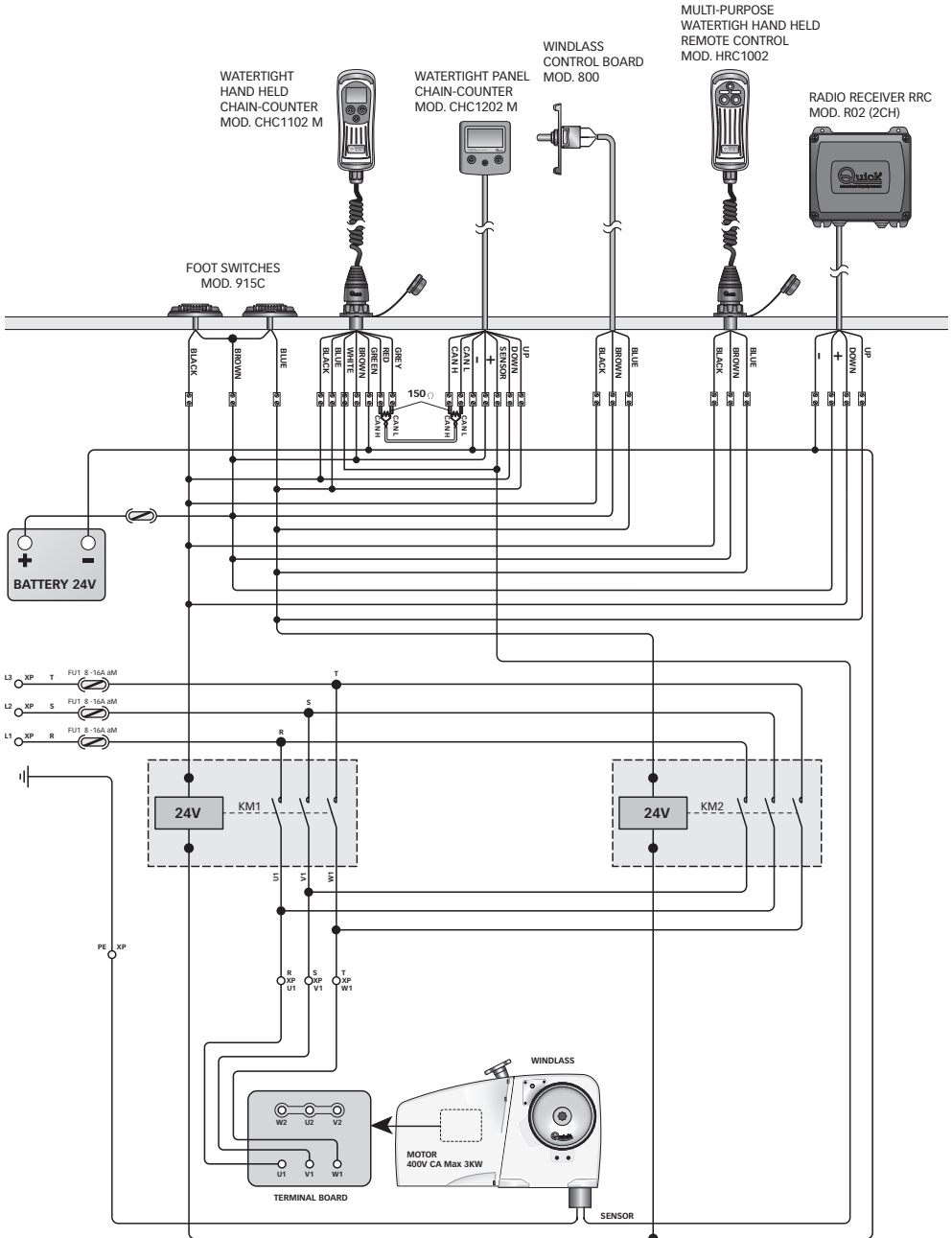
EN

BASE SYSTEM HR5 3000W 230V AC









BASE SYSTEM HR5 3000W 400V AC





-  **WARNING:** stay clear of the chains, ropes and gypsy. Make sure the electric motor is off when windlass is used manually (even when using the handle to disengage the clutch). In fact people with windlass remote controls (hand-held remote control or radio-controlled systems) might accidentally operate it.
-  **WARNING:** secure the chain with a device before starting the navigation.
-  **WARNING:** do not operate the windlass by using the electrical power when the handle is inserted in the drum or into the gypsy cover.
-  **WARNING:** Quick® suggests the use of a protection such as a fuse/thermal-magnetic/ hydraulic-magnetic circuit breaker of suitable power according to the motor chosen, in order to protect it from any overheating or short circuits. The circuit breaker can be used to cut off power to the windlass control circuit and so avoid accidental activation.

CLUTCH USE

The clutch (49 and 41) provides a link between the gypsy (45) and the main shaft (10 or 11). The clutch can be released (disengagement) by using the handle (64) which, when inserted in the bush (54 vers. BX) or in the bush (22 vers. BD), must be turned counter-clockwise. The clutch will be re-engaged by turning it clockwise (engagement).

Before weighing or casting the anchor, ensure that the band brake (59) is free and the gypsy lock screw (2) is completely screwed.

WEIGHING THE ANCHOR Turn on the engine. Make sure the clutch is engaged and remove the handle. Press the UP button on the control provided. If the windlass stops and the hydraulic magnetic switch (or thermal cutout) has not tripped, wait a few seconds and try again (avoid keeping the button pressed). If the hydraulic magnetic switch, has tripped, reset it and wait a few minutes before weighing anchor once again. If, after a number of attempts, the windlass is still blocked, we suggest to move the boat to release the anchor. Check the upward movement of the chain for the last few meters in order to avoid damages to the bow.

CASTING THE ANCHOR The anchor can be cast by using the electrical control or manually.

To cast the anchor by using the electrical power, press the DOWN button on the control provided. In this manner, anchor casting is under control and the chain and rope unwind evenly.

To manually cast the anchor do as follows:


- Screw the band brake knob (61) to unlock the gypsy.
- Unlock the clutch by unscrewing the clutch bush (54 or 22) with the relevant handle (64).
- By slowly unscrewing the knob (61), the chain is lowered, by screwing the knob (61) back on the chain stops.

 **WARNING: during this operation keep clear of the chain.**

- Lock the clutch by screwing the bush (54 or 22) back on by means of the relevant handle.

To prevent any stress on the windlass, once anchored, lock the chain either by securing it to a fixed point or by means of a chain stopper. Loosen the knob (61) again before operating the windlass electrically.

DRUM USE

 **WARNING:** before carrying out warping operations, check that the anchors and relative chains are solidly fixed to a bitt or another strong point on the boat.

For the independent use of the drum (20), release the clutch with the handle (64) by turning anti-clockwise the bush of the gypsy cover (54 on BX version) or the bush of the drum (22 on BD version) for at least 3 turns. Screw the knob (61) to lock the gypsy. Remove the handle (64), wrap the rope around the drum (at least 3 turns). Activate the windlass, keeping the rope under tension during take up. By varying the tension during the take up, the rope winding speed can be modified.

In case of double-gypsy version, unscrew both clutch bushes before winding operations and screw up both band brakes by means of their knobs (61).

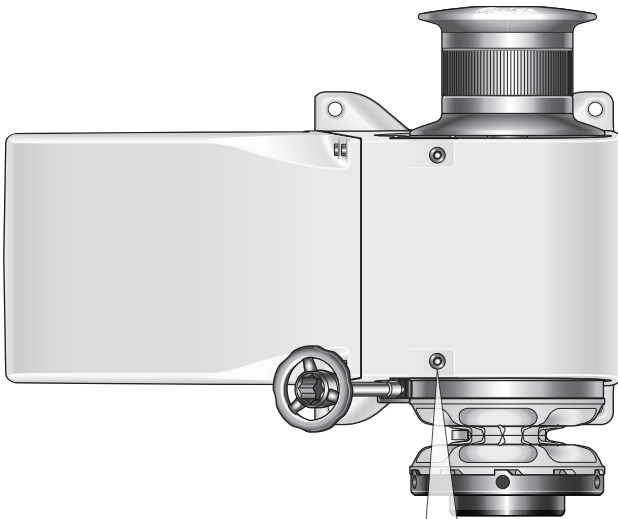
 **WARNING:** during take up maintain a safe distance between hands and windlass drum.

Once take up is complete, tighten the clutch by turning the bush/bushes clockwise and secure the rope to a bitt or other strong point of the boat.

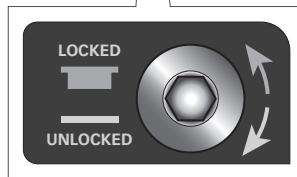


GYPSY LOCK SCREW

In the upper part of the windlass, two gypsy lock screws (2) are present, either on the drum or on the gypsy cover which in case of emergency can be used to manually recover the chain.



The sticker on the windlass shows which way to lock (clockwise) or unlock (anticlockwise) the gypsy by means of the screw.



Position of the screw when the gypsy is locked



Position of the screw when the gypsy is free





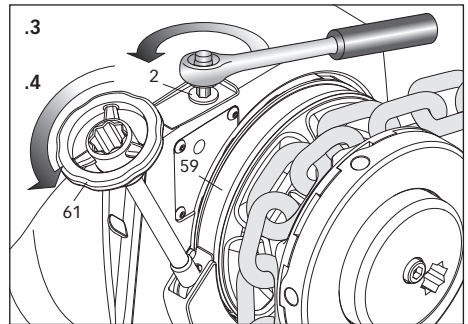
MANUAL ANCHOR WEIGHING

Follow this procedure:

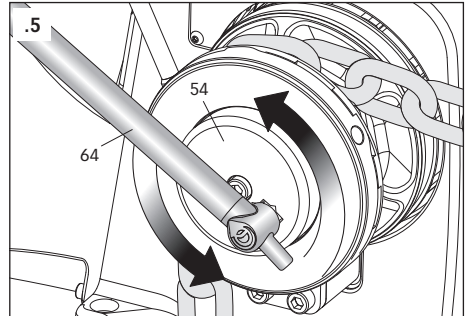
- 1) Block the chain by means of a chain stopper (if installed) or any other system which prevents the chain from moving.
- 2) Disconnect power supply from the windlass.

3) Unscrew the screw (2) relevant to the chain to be recovered till it stops, without further force it. This procedure releases the mechanical lock which prevents the gypsy from turning during chain descent.

4) Turn the handwheel (61) anticlockwise to release the band brake (59).

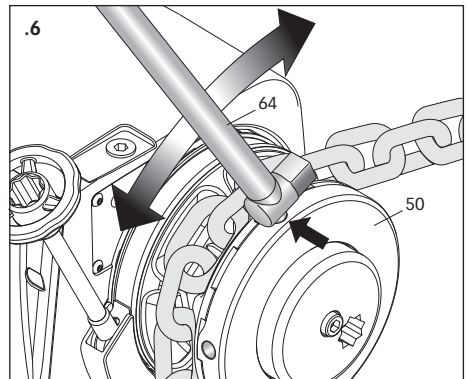


5) BX version: unscrew the gypsy clutch (54) by at least 3 turns by means of the handle (64).
BD version: unscrew the drum clutch (22) by at least 3 turns by means of the handle (64).



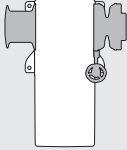
6) Insert the handle (64) in one of the mobile ring's (50) holes.

7) Without removing the handle, recover the chain using the mobile ring as ratchet.

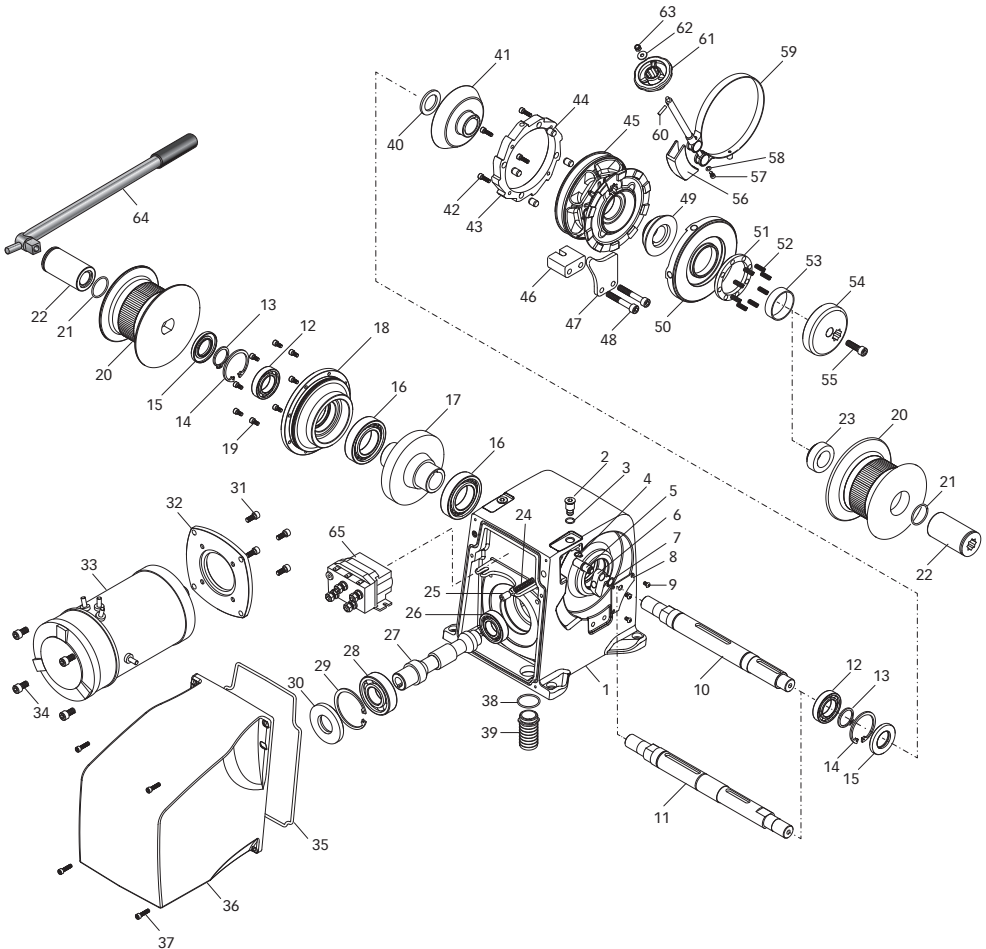
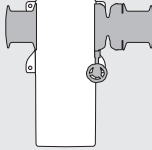




XDBX VERSION



XDBD VERSION





NR. DESCRIPTION

1	Windlass base	44	Cylindrical pin
2	Gypsy lock screw	45	Gypsy
3	O-ring	46	Chain stripper support
4	External circlip	47	Chain stripper
5	Cylindrical pin	48	Screw
6	Gypsy lock lever	49	Top clutch cone
7	External circlip	50	Manual recovery mobile ring
8	Gypsy lock cover	51	Springs disk
9	Screw	52	Springs
10	Shaft XDBX	53	Bushing
11	Shaft XDBD	54	Clutch bush
12	Bearing	55	Screw
13	External circlip	56	Band brake protection case
14	Internal circlip	57	Screw
15	Oil seal	58	Washer
16	Bearing	59	Brake belt
17	Gear	60	Pin
18	Windlass cover	61	Band brake knob
19	Screw	62	Washer
20	Drum	63	Nut
21	O-ring	64	Alluminium Lever
22	Bush	65A	Contactor unit 12 V T6315-12
23	Drum mobile ring	65B	Contactor unit 24 V T6315-24
24	Spring	65C	Contactor unit 24 V T6415-24
25	Screw		
26	Bearing		
27	Worm screw		
28	Bearing		
29	Internal circlip		
30	Oil seal		
31	Screw		
32	Motor flange		
33	Electrical motor		
34	Screw		
35	Gasket		
36	Windlass casing		
37	Screw		
38	O-ring		
39	Cable outlet		
40	Washer reinforcement		
41	Clutch cone		
42	Screw		
43	Manual recovery fixed ring		



WARNING: make sure the electrical power to the motor is switched off when working manually on the windlass. Carefully remove the chain or rope from the gypsy or the rope from the drum.

Quick® windlasses are manufactured with materials resistant to marine environments. In any case, any salt deposits on the outside must be removed periodically to avoid corrosion and damage to the equipment.

The parts where salt may have built up should be washed thoroughly with fresh water.

Once a year, the drum and the gypsy are to be taken apart as follows:

GYPSY SIDE

Remove the screw (55), with the handle (64) unscrew the clutch (54) paying attention to the springs (52), the rings (51 and 50) which will then need to be properly repositioned.

Unscrew the screws (48) and remove the chain stripper (47 and 46).

Remove the cones (49 and 41) and the gypsy (45).

DRUM SIDE

With the handle (64) release the bush (22) and pull off the drum (20).

DRUM ON THE GYPSY SIDE

Remove the screw (55), with the handle (64) unscrew the clutch (22) and remove the drum (20).

Unscrew the screws (48) and remove the chain stripper (47 and 46).

Remove the cones (49 and 41) and the gypsy (45).

Clean all the parts removed to avoid corrosion and grease (with marine grease) the shaft thread (10 or 11) and the gypsy (45) where the clutch cones rest (49 and 41) and the chain stripper's screws (48).



HYDRAULIC MODEL	HR5 HYDRO	
Motor type	Reversible gear-type	
Motor power	9,6 cc	0,59 in ³
Lifting capacity	• 100 bar = 600 kg • 200 bar = 1700 kg	• 1450.4 psi = 1433 lb • 2900 psi = 3748 lb
Max. chain speed @ working load (1)	40 lt /min = 23 mt/min	9,1 USG/min = 76 ft/min
Weight - model HR5 XDBX / XBDX	55,5 kg	122.3 lb
Weight - model HR5 XDBD / DBDX	60,5 kg	133.4 lb
Weight - model HR5 XXBX / XBXX	52,5 kg	115.7 lb
Weight - model HR5 XBBX	62,5 kg	137.8 lb
SETTING VALUES (suggested by Quick)		
Flow rate	40 lt/min	9,1 USG/min
Maximum pression	200 bar	2900 psi

(1) Measurements taken with a gypsy for a 12 mm chain.

THE PACKAGE CONTAINS: hydraulic windlass - handle - drill template - user's manual - conditions of warranty.

TOOLS REQUIRED FOR INSTALLATION: drill and drill bits Ø 13 mm (3/8"); hollow mill Ø 43 mm (1 11/16) e Ø 76 mm (2"); hexagonal wrench: 8 mm.

QUICK® ACCESSORIES RECOMMENDED: windlass control board (mod. 800) - Watertight hand holds R/C (mod. HRC1002) - Foot switch (mod. 900) - Anchor chain counter (mod. CHC 1102M e CHC 1202M) - RRC remote radio control (mod. R02, P02, H02).

FITTING PROCEDURE

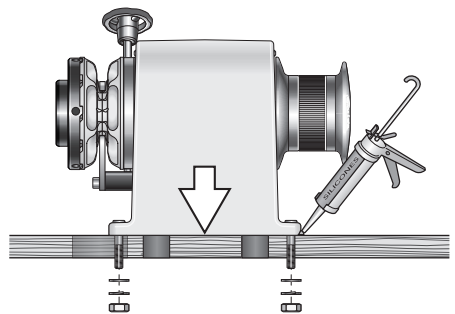
When the ideal position has been established, drill four holes using the drilling template provided. Remove excess material from the chain passage, refine and flatten with a specialized product (marine paint, gel coat or two pack epoxy) to assure free passage for both chain.

Place the upper section of the windlass.

Fix the windlass with M12 stainless steel bolts and screws of the suitable length.

For an improved watertight seal it is advisable to apply silicone around the entire outside edge of the base.

Connect the hoses deriving from the selector valve to the flanges of the hydraulic motor (see connection diagram on page 27).

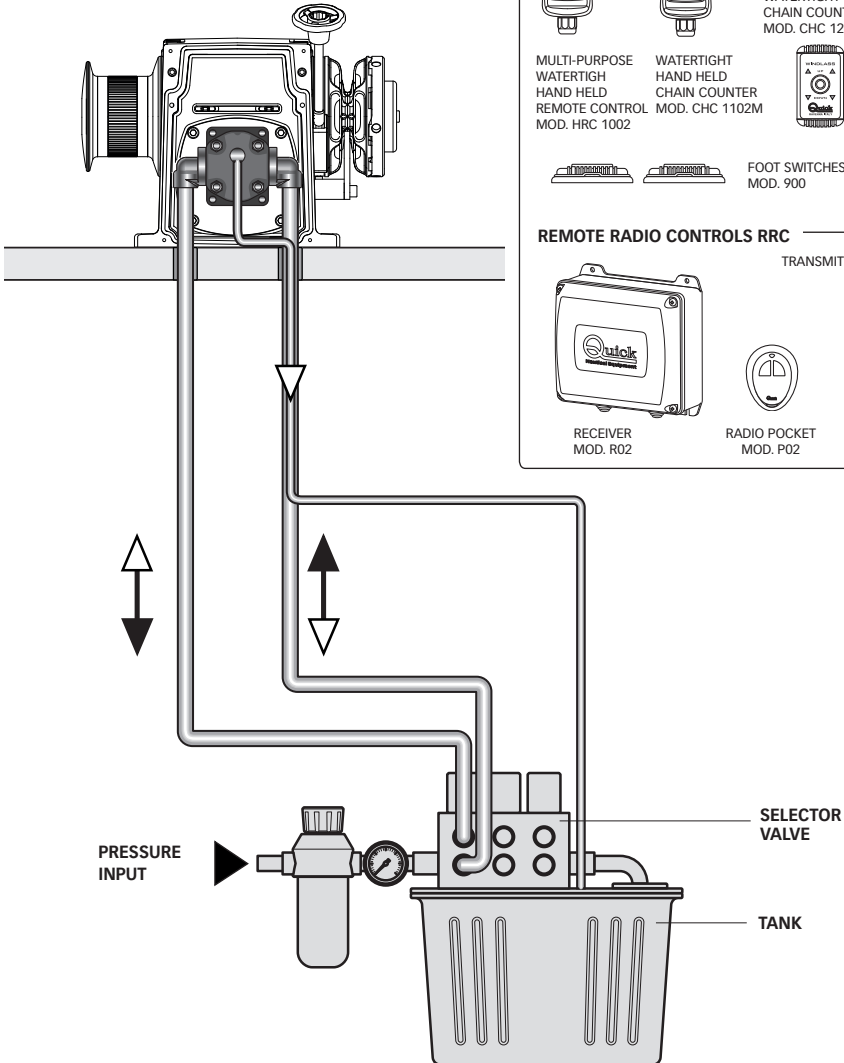


Quick® reserves the right to introduce changes to the equipment and the contents of this manual without prior notice. In case of discordance or errors in translation between the translated version and the original text in the Italian language, reference will be made to the Italian or English text.



HR5 BASIC SYSTEM HYDRAULIC

CONNECTION DIAGRAM



QUICK® ACCESSORIES FOR HYDRAULIC WINDLASS OPERATION



MULTI-PURPOSE
WATERTIGHT
HAND HELD
REMOTE CONTROL
MOD. HRC 1002



WATERTIGHT
HAND HELD
CHAIN COUNTER
MOD. CHC 1102M



WATERTIGHT PANEL
CHAIN COUNTER
MOD. CHC 1202 M



WINDLASS
CONTROL
BOARD
MOD. 800



FOOT SWITCHES
MOD. 900

REMOTE RADIO CONTROLS RRC

TRANSMITTER



RECEIVER
MOD. R02



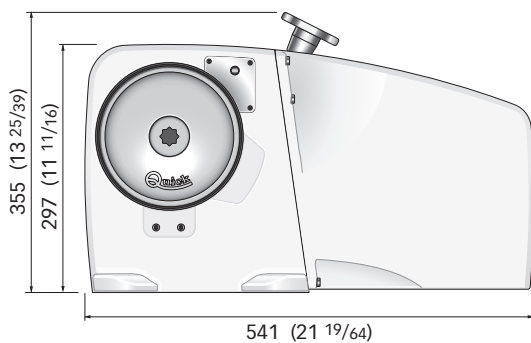
RADIO POCKET
MOD. P02



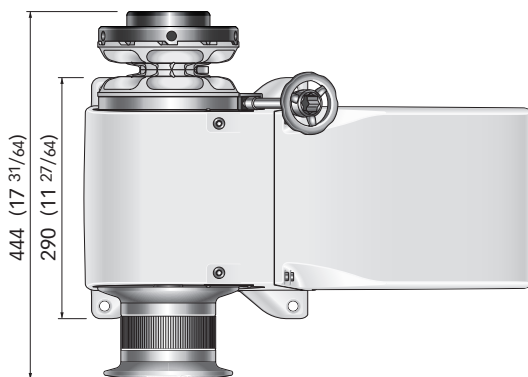
HANDHELD
MOD. H02



HR5 1700 - 2300 - 3500W

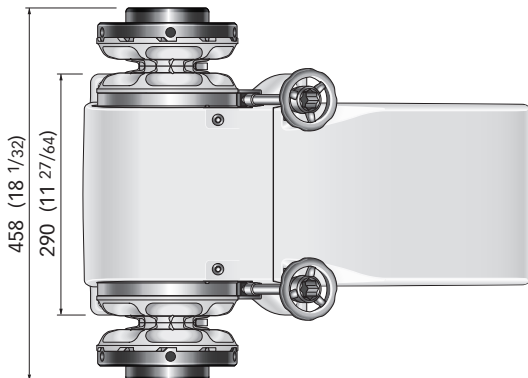


HR5 1700 - 2300 - 3500W
XDBX

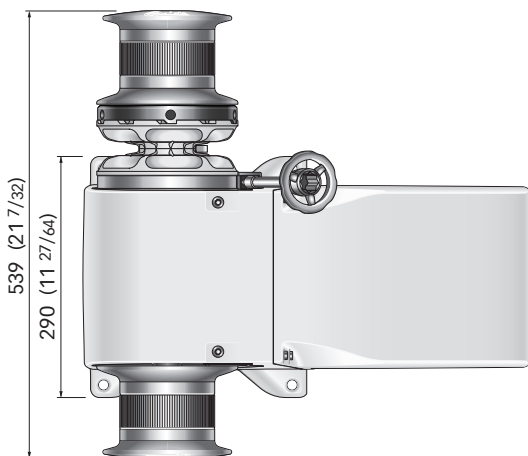




HR5 1700 - 2300 - 3500W
XBBX

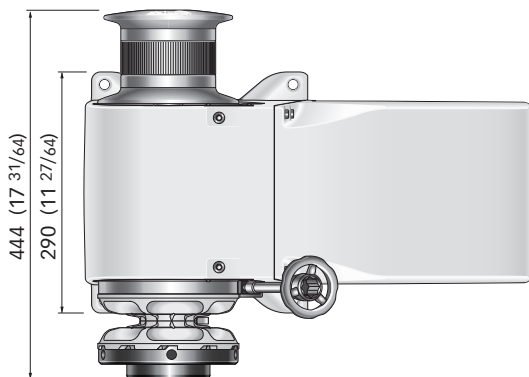


HR5 1700 - 2300 - 3500W
XDBD

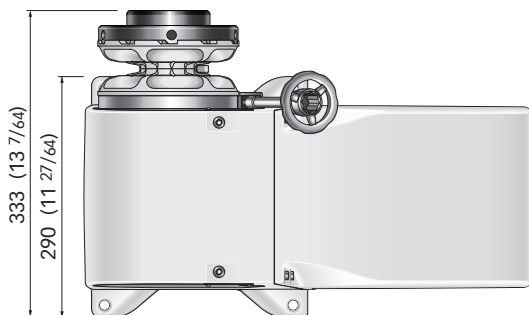




HR5 1700 - 2300 - 3500W
XBDX



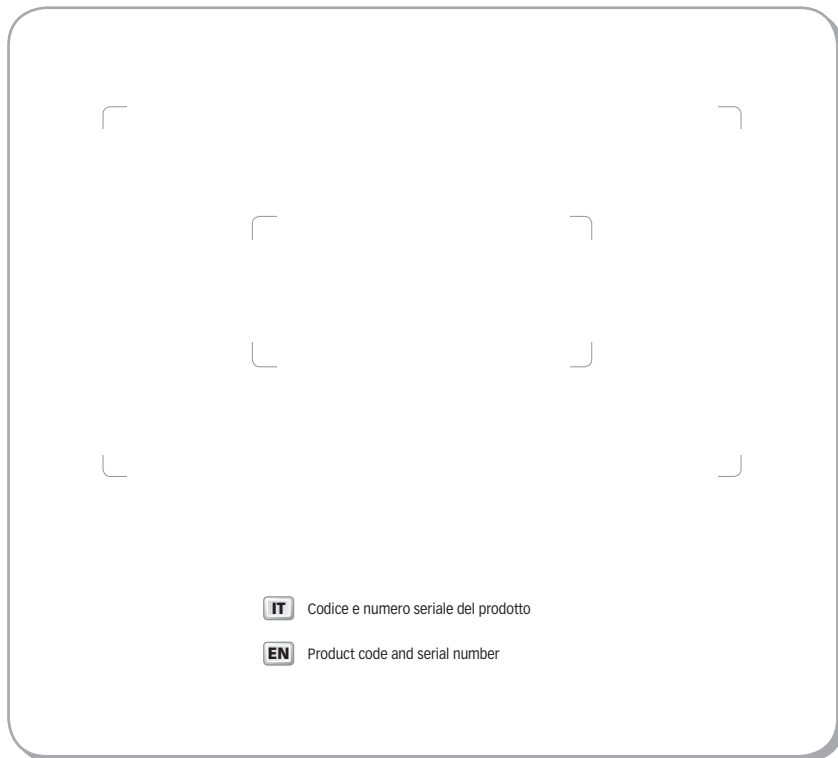
HR5 1700 - 2300 - 3500W
XXBX



HR5 HEROES SERIES

R001A

1700/2300/3500DC - 3000AC - HYDRO



Quick[®]
Nautical Equipment

QUICK[®] SPA - Via Piangipane, 120/A - 48124 Piangipane (RAVENNA) - ITALY
Tel. +39.0544.415061 - Fax +39.0544.415047
www.quickitaly.com - E-mail: quick@quickitaly.com