

# KAI XP HP 4W

Foglio 1 di 4

TIPO APPARECCHIO

LUCI LED DA INCASSO



## CARATTERISTICHE GENERALI

|                     |                 |
|---------------------|-----------------|
| Grado di protezione | <b>IP66</b>     |
| Applicazione        | SOFFITTO-PARETE |
| Dimensioni          | Ø 82 mm         |
| Recesso             | 28 mm           |
| Foratura            | Ø 65 mm         |
| Peso                | 150 gr          |
| Fissaggio           | VITI            |
| Orientabile         | No              |
| Flessibile          | No              |
| Interruttore        | No              |

## MATERIALI

|             |                       |
|-------------|-----------------------|
| CORNICE     | ACCIAIO INOX AISI 316 |
| DIFFUSORE   | POLICARBONATO         |
| DISSIPATORE | ALLUMINIO             |

## SPECIFICHE ELETTRICHE

### TIPO ALIMENTAZIONE

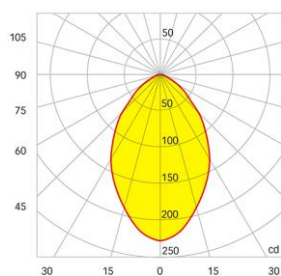
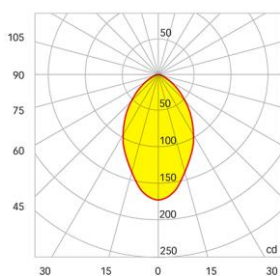
### Tensione Costante

|                                  |                       |                       |
|----------------------------------|-----------------------|-----------------------|
| Sorgente Luminosa                | 2 POWER LED           |                       |
| Tipo Apparecchio                 |                       |                       |
| Alimentazione                    | 10-30 Vdc             |                       |
| Potenza                          | 4 W                   |                       |
| Assorbimento                     | 0,33A@12V - 0,17A@24V |                       |
| Dimmerabile / Dimmer Consigliato | Si /                  | Modalità dimmerazione |

## DATI ILLUMINECNICI

| Temperatura Colore     | BIANCO CALDO<br>(2900-3100 °K) | BIANCO NATURALE<br>(3800-4100 °K) | BIANCO FREDDO<br>(5500-6000 °K) |
|------------------------|--------------------------------|-----------------------------------|---------------------------------|
| <b>CRI</b>             |                                |                                   |                                 |
| <b>Flusso luminoso</b> | <b>245 lm</b>                  | <b>340 lm</b>                     |                                 |
| Efficienza             | 62 lm/W                        | 85 lm/W                           |                                 |
| Ø a 1 m    1.30 m      | <b>171.8 lux</b>               | <b>227.3 lux</b>                  |                                 |
| Ø a 2 m    2.61 m      | <b>43.3 lux</b>                | <b>56.9 lux</b>                   |                                 |
| Ø a 3 m    3.91 m      | <b>19.1 lux</b>                | <b>25.3 lux</b>                   |                                 |

ANGOLO APERTURA 60°



CERTIFICAZIONI



## TIPO APPARECCHIO

## LUCI LED DA INCASSO

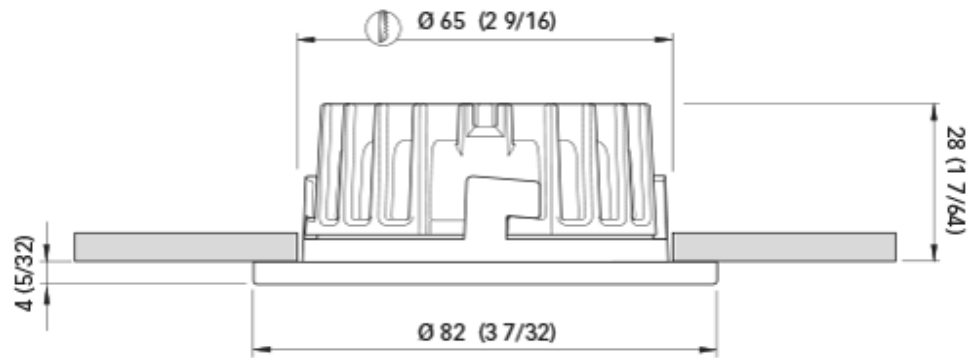
### SPECIFICHE PER IL COLLEGAMENTO DEL SINGOLO APPARECCHIO

Dimensioni in mm (inches)

POTENZA: 4 W

ALIMENTAZIONE: 10-30 Vdc

ASSORBIMENTO: 0,33A@12V - 0,17A@24V



### INDICAZIONI PER IL COLLEGAMENTO

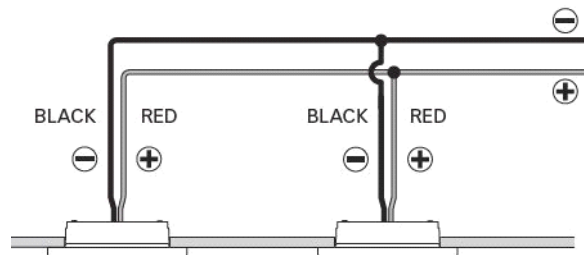
#### AVVERTENZE

Utilizzare l'apparecchio in bassissima tensione (SELV) con alimentatore LED in **TENSIONE COSTANTE**.

**Non collegare l'apparecchio direttamente alla corrente di rete (AC).**

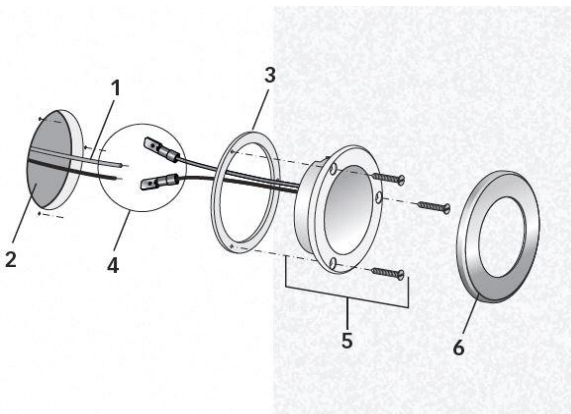
### INDICAZIONI GENERALI PER COLLEGARE PIU' DI UN APPARECCHIO

Questo prodotto si può collegare in parallelo con alimentatore LED in **TENSIONE COSTANTE**.



10÷30 Vdc

### INDICAZIONI PER IL MONTAGGIO



1. Nel pannello o muro al quale applicare il punto luce devono essere presenti i cavi provenienti dall'alimentatore che fornisca una tensione costante come da tabella.
2. Praticare il foro per il prodotto acquistato nella misura indicata in tabella nel punto dove si vuole applicare.
3. Inserire la guarnizione prima di effettuare il collegamento.
4. Il faretto è dotato di connettori faston maschio ai cavi. Per le applicazioni che non lo richiedono tagliare i cavi per eliminare i faston.  
Collegamento: il positivo dall'alimentazione con il cavo rosso del prodotto, il negativo con il cavo nero; testare il funzionamento del prodotto.
5. Fissare il faretto al pannello utilizzando le viti autofilettanti.
6. Applicare a pressione la cornice sul faretto

# KAI XP HP 4W

CATEGORY

DOWNLIGHT



## GENERAL FEATURES

|                     |              |
|---------------------|--------------|
| IP Protection grade | <b>IP66</b>  |
| Installation on     | CEILING-WALL |
| Dimensions          | Ø 82 mm      |
| Recess              | 28 mm        |
| Mounting hole       | Ø 65 mm      |
| Weight              | 150 gr       |
| Fixing system       | SCREWS       |
| Orientable          | No           |
| Flexible            | No           |
| Switch              | No           |

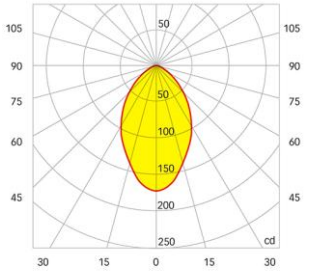
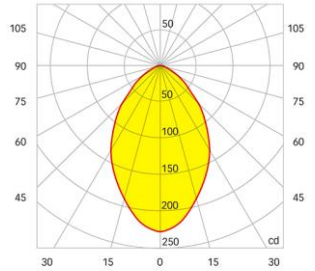
## MATERIALS

|           |                          |
|-----------|--------------------------|
| BEZEL     | AISI 316 STAINLESS STEEL |
| DIFFUSER  | POLYCARBONATE            |
| HEAT SINK | ALUMINIUM                |

## ELECTRICAL SPECIFICATIONS

| TYPE OF POWER                 | Constant Voltage      |             |
|-------------------------------|-----------------------|-------------|
| Light source                  | 2 POWER LED           |             |
| Light Type                    |                       |             |
| Power supply                  | 10-30 Vdc             |             |
| Power consumption             | 4 W                   |             |
| Absorption                    | 0,33A@12V - 0,17A@24V |             |
| Dimmable / Recommended dimmer | Yes /                 | Dimmer mode |

## PHOTOMETRIC DATA

| Color Temperature    | WARM WHITE<br>(2900-3100 °K)  | DAY LIGHT<br>(3800-4100 °K)  | COOL WHITE<br>(5500-6000 °K) |
|----------------------|---|--|------------------------------|
| <b>CRI</b>           |   |  |                              |
| <b>Luminous flux</b> | <b>245 lm</b>   | <b>340 lm</b>  |                              |
| Luminous efficacy    | 62 lm/W   | 85 lm/W  |                              |
| Ø at 1 m 1.30 m      | <b>171.8 lux</b>  | <b>227.3 lux</b>   |                              |
| Ø at 2 m 2.61 m      | <b>43.3 lux</b>   | <b>56.9 lux</b>  |                              |
| Ø at 3 m 3.91 m      | <b>19.1 lux</b>   | <b>25.3 lux</b>  |                              |
| <b>ANGLE 60°</b>     |  |  |                              |

## CERTIFICATIONS



**CATEGORY DOWNLIGHT**

**SPECIFICATION FOR THE CONNECTION OF INDIVIDUAL UNIT**

Dimensions - mm (inches)

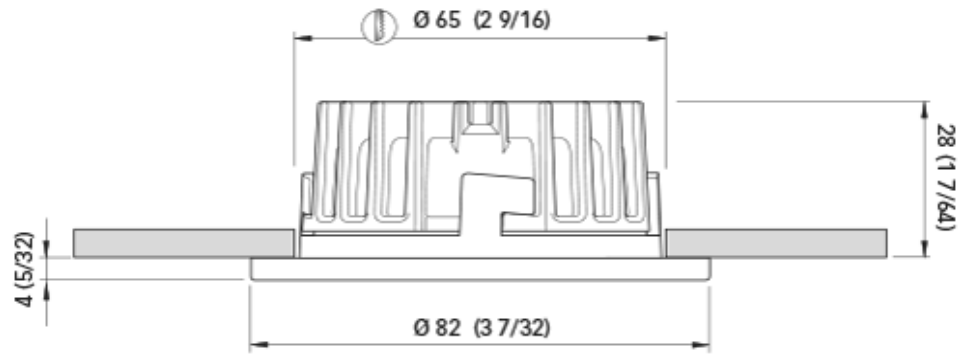
- POWER: 4 W**

---

- POWER SUPPLY: 10-30 Vdc**

---

- OPERATING VOLTAGE**

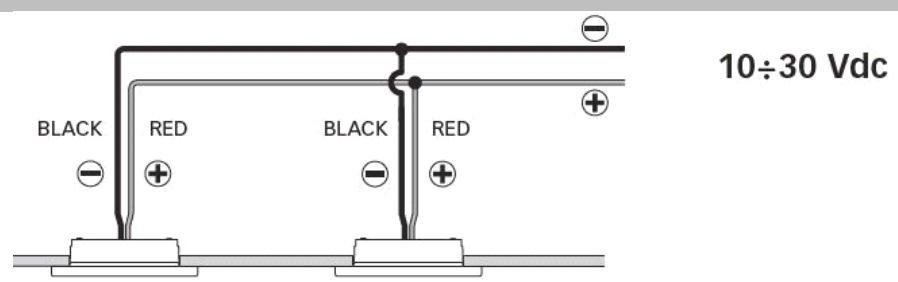


**CONNECTION INFORMATION**

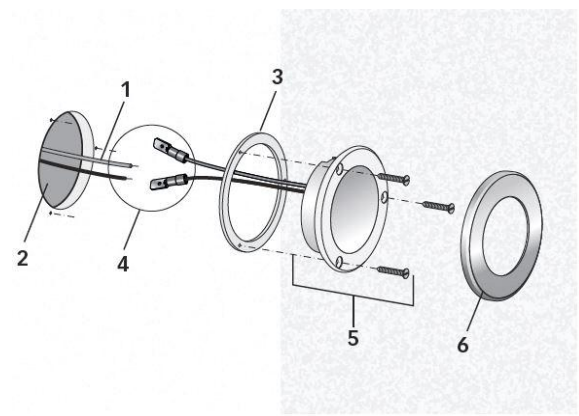
**WARNINGS**  
 Use the unit in ultra-low voltage (SELV) with a LED power supply with **CONSTANT VOLTAGE OUTPUT**.  
**Do not plug the unit directly into the wall socket (AC).**

**GENERAL INFORMATION TO CONNECT MORE THAN ONE DEVICE**

This product can be connected in parallel with LED power supply with **CONSTANT VOLTAGE OUTPUT**.



**INSTRUCTIONS FOR ASSEMBLY**



1. The wires coming from the power supply (at the voltage provided for by the chart) must be present in the panel where the light will be installed.
2. Make the hole for the corresponding product, according to the size recommended in the scheme.
3. Insert the gasket before connecting.
4. The spot light is equipped with fast-on male connectors on the wires. Cut the wires to remove the fast-on connectors when the application does not require them.  
 Connection: the positive is the red wire, the negative is the black wire; test the product's functioning.
5. Secure the spot light to the panel using self-tapping screws.
6. Install the frame on the spot light by applying pressure.