

# KAI XP HP 6W

Foglio 1 di 4

TIPO APPARECCHIO

LUCI LED DA INCASSO



## CARATTERISTICHE GENERALI

Grado di protezione	<b>IP66</b>
Applicazione	SOFFITTO-PARETE
Dimensioni	Ø 82 mm
Recesso	28 mm
Foratura	Ø 65 mm
Peso	150 gr
Fissaggio	VITI
Orientabile	No
Flessibile	No
Interruttore	No

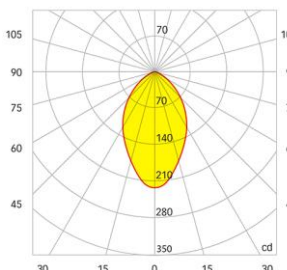
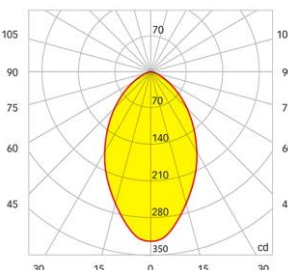
## MATERIALI

CORNICE	ACCIAIO INOX AISI 316 / BIANCO 9010 / SATINATO
DIFFUSORE	POLICARBONATO
DISSIPATORE	ALLUMINIO

## SPECIFICHE ELETTRICHE

TIPO ALIMENTAZIONE	Tensione Costante		
Sorgente Luminosa	2 POWER LED		
Tipo Apparecchio	Monocolore		
Alimentazione	10-30 Vdc		
Potenza	6 W		
Assorbimento	0,5A@12V / 0,25A@24V		
Dimmerabile / Dimmer Consigliato	Si / FASP094CA2A3D00 HDIM300 D00	Modalità dimmerazione	PWM

## DATI ILLUMINECNICI

Temperatura Colore	BIANCO CALDO (2900-3100 °K)	BIANCO NATURALE (3800-4100 °K)	BIANCO FREDDO (5500-6000 °K)
<b>CRI</b>	<b>90</b>	<b>80</b>	
<b>Flusso luminoso</b>	<b>330 lm</b>	<b>465 lm</b>	
Efficienza	55 lm/W	78 lm/W	
<b>Ø a 1 m</b> 1,28 m	<b>232,9 lux</b>	<b>323,4 lux</b>	
<b>Ø a 2 m</b> 2,57 m	<b>58,2 lux</b>	<b>80,9 lux</b>	
<b>Ø a 3 m</b> 3,85 m	<b>25,9 lux</b>	<b>35,9 lux</b>	
<b>ANGOLO APERTURA 65°</b>			

CERTIFICAZIONI



## TIPO APPARECCHIO

## LUCI LED DA INCASSO

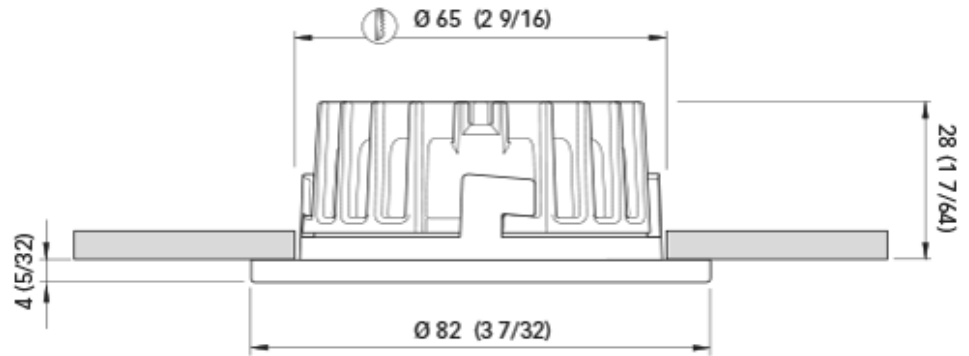
### SPECIFICHE PER IL COLLEGAMENTO DEL SINGOLO APPARECCHIO

Dimensioni in mm (inches)

POTENZA: 6 W

ALIMENTAZIONE: 10-30 Vdc

ASSORBIMENTO: 0,5A@12V / 0,25A@24V



### INDICAZIONI PER IL COLLEGAMENTO

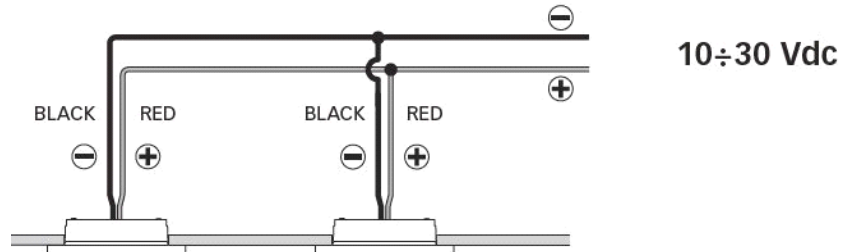
#### AVVERTENZE

Utilizzare l'apparecchio in bassissima tensione (SELV) con alimentatore LED in **TENSIONE COSTANTE**.

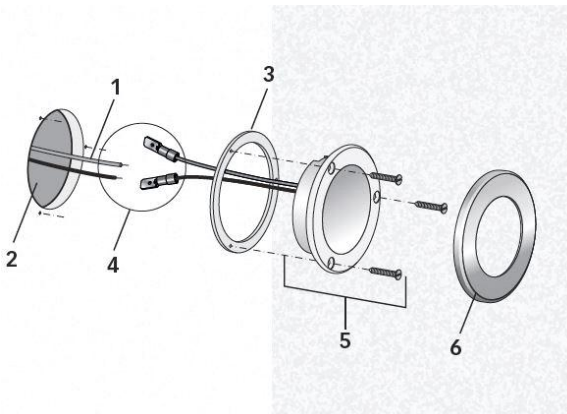
**Non collegare l'apparecchio direttamente alla corrente di rete (AC).**

### INDICAZIONI GENERALI PER COLLEGARE PIU' DI UN APPARECCHIO

Questo prodotto si può collegare in parallelo con alimentatore LED in **TENSIONE COSTANTE**.



### INDICAZIONI PER IL MONTAGGIO



1. Nel pannello o muro al quale applicare il punto luce devono essere presenti i cavi provenienti dall'alimentatore che fornisca una tensione costante come da tabella.
2. Praticare il foro per il prodotto acquistato nella misura indicata in tabella nel punto dove si vuole applicare.
3. Inserire la guarnizione prima di effettuare il collegamento.
4. Il faretto è dotato di connettori faston maschio ai cavi. Per le applicazioni che non lo richiedono tagliare i cavi per eliminare i faston.  
Collegamento: il positivo dall'alimentazione con il cavo rosso del prodotto, il negativo con il cavo nero; testare il funzionamento del prodotto.
5. Fissare il faretto al pannello utilizzando le viti autofilettanti.
6. Applicare a pressione la cornice sul faretto

# KAI XP HP 6W

**CATEGORY**

**DOWNLIGHT**



**GENERAL FEATURES**

IP Protection grade	<b>IP66</b>
Installation on	CEILING-WALL
Dimensions	Ø 82 mm
Recess	28 mm
Mounting hole	Ø 65 mm
Weight	150 gr
Fixing system	SCREWS
Orientable	No
Flexible	No
Switch	No

**MATERIALS**

BEZEL	AISI 316 STAINLESS STEEL / WHITE 9010 / SATIN
DIFFUSER	POLYCARBONATE
HEAT SINK	ALUMINIUM

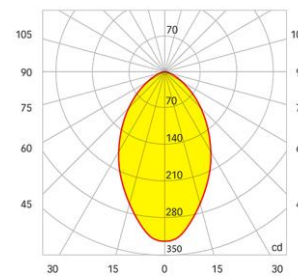
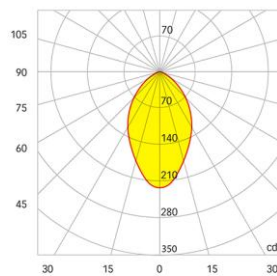
**ELECTRICAL SPECIFICATIONS**

TYPE OF POWER	Constant Voltage		
Light source	2 POWER LED		
Light Type	One Color		
Power supply	10-30 Vdc		
Power consumption	6 W		
Absorption	0,5A@12V / 0,25A@24V		
Dimmable / Recommended dimmer	Yes / FASP094CA2A3D00 HDIM300 D00	Dimmer mode	PWM

**PHOTOMETRIC DATA**

Color Temperature	WARM WHITE (2900-3100 °K)	DAY LIGHT (3800-4100 °K)	COOL WHITE (5500-6000 °K)
<b>CRI</b>	<b>90</b>	<b>80</b>	
<b>Luminous flux</b>	<b>330 lm</b>	<b>465 lm</b>	
Luminous efficacy	55 lm/W	78 lm/W	
Ø at 1 m	1,28 m	<b>232,9 lux</b>	<b>323,4 lux</b>
Ø at 2 m	2,57 m	<b>58,2 lux</b>	<b>80,9 lux</b>
Ø at 3 m	3,85 m	<b>25,9 lux</b>	<b>35,9 lux</b>

**ANGLE 65°**



**CERTIFICATIONS**



**CATEGORY**

**DOWNLIGHT**

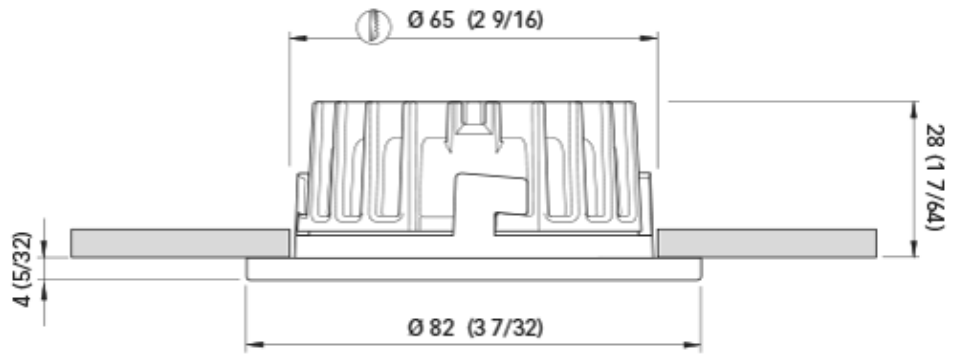
**SPECIFICATION FOR THE CONNECTION OF INDIVIDUAL UNIT**

Dimensions - mm (inches)

**POWER: 6 W**

**POWER SUPPLY: 10-30 Vdc**

**OPERATING VOLTAGE**



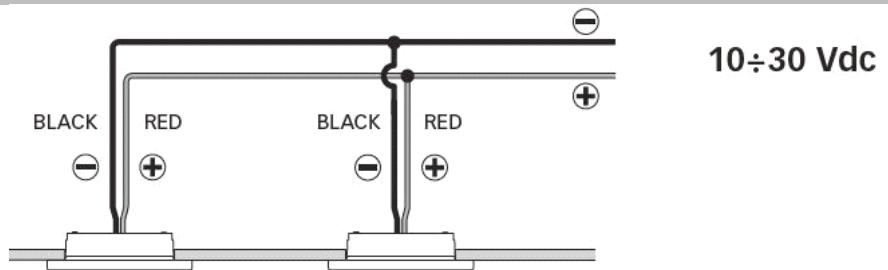
**CONNECTION INFORMATION**

**WARNINGS**

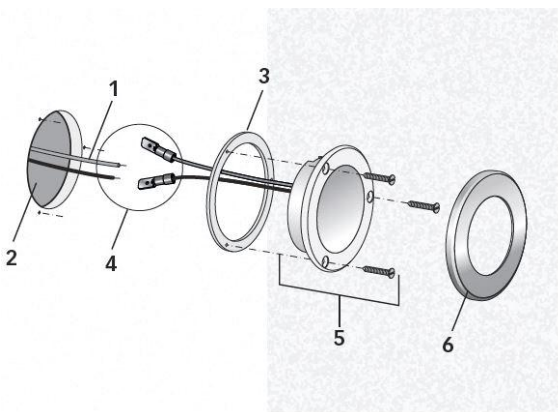
Use the unit in ultra-low voltage (SELV) with a LED power supply with **CONSTANT VOLTAGE OUTPUT**.  
**Do not plug the unit directly into the wall socket (AC).**

**GENERAL INFORMATION TO CONNECT MORE THAN ONE DEVICE**

This product can be connected in parallel with LED power supply with **CONSTANT VOLTAGE OUTPUT**.



**INSTRUCTIONS FOR ASSEMBLY**



1. The wires coming from the power supply (at the voltage provided for by the chart) must be present in the panel where the light will be installed.
2. Make the hole for the corresponding product, according to the size recommended in the scheme.
3. Insert the gasket before connecting.
4. The spot light is equipped with fast-on male connectors on the wires. Cut the wires to remove the fast-on connectors when the application does not require them.
- Connection: the positive is the red wire, the negative is the black wire; test the product's functioning.
5. Secure the spot light to the panel using self-tapping screws.
6. Install the frame on the spot light by applying pressure.