

# NICOLE 1,5W D00

Foglio 1 di 4

TIPO APPARECCHIO

LUCI LED DA LETTURA



## CARATTERISTICHE GENERALI

## MATERIALI

Grado di protezione	<b>IP40</b>	BASE	ACCIAIO INOX AISI 316
Applicazione	PARETE	TESTA	ALLUMINIO
Dimensioni			
Recesso			
Foratura	Ø 20 mm		
Peso	150 gr		
Fissaggio	VITI		
Orientabile	Si		
Flessibile	No		
Interruttore	Si		

## SPECIFICHE ELETTRICHE

TIPO ALIMENTAZIONE	Tensione Costante
Sorgente Luminosa	1 POWER LED
Tipo Apparecchio	Monocolore
Alimentazione	10-30 Vdc
Potenza	1.5 W
Assorbimento	0.125A@12V / 0,063A@24V
Dimmerabile / Dimmer Consigliato	No

## DATI ILLUMINTECNICI

### Temperatura colore

	BIANCO CALDO (2900-3100 °K)	BIANCO NATURALE (3800-4100 °K)	BIANCO FREDDO (5500-6500 °K)
<b>CRI</b>	<b>90</b>	<b>80</b>	
<b>Flusso luminoso</b>	<b>75 lm</b>	<b>100 lm</b>	
Efficienza			
Ø a 1 m			
Ø a 2 m			
Ø a 3 m			

CERTIFICAZIONI



RoHS

**TIPO APPARECCHIO**

**LUCI LED DA LETTURA**

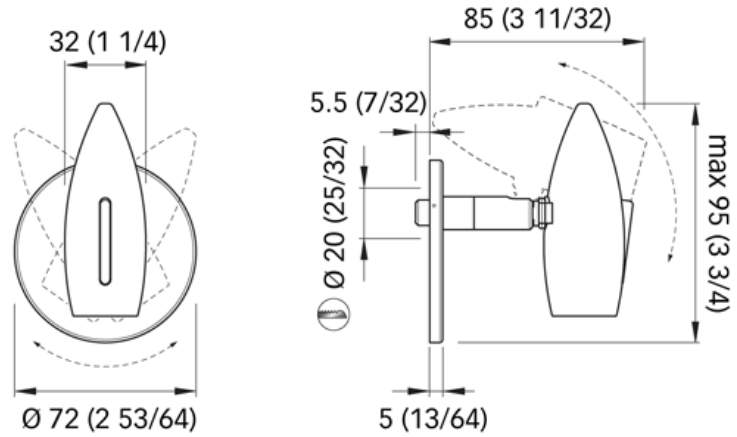
**SPECIFICHE PER IL COLLEGAMENTO DEL SINGOLO APPARECCHIO**

**POTENZA: 1.5 W**

**ALIMENTAZIONE: 10-30 Vdc**

**ASSORBIMENTO: 0.125A@12V / 0,063A@24V**

Dimensioni in mm (inches)



**INDICAZIONI PER IL COLLEGAMENTO**

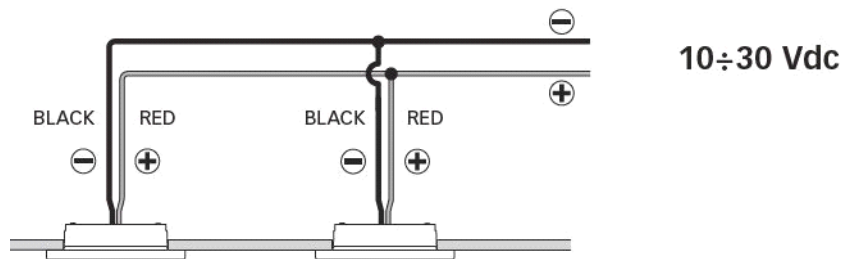
**AVVERTENZE**

Utilizzare l'apparecchio in bassissima tensione (SELV) con alimentatore LED in **TENSIONE COSTANTE**.

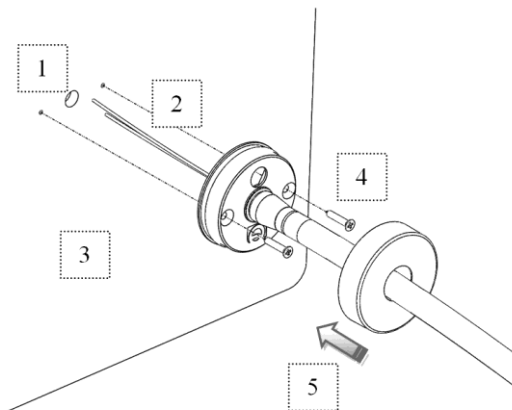
**Non collegare l'apparecchio direttamente alla corrente di rete (AC).**

**INDICAZIONI GENERALI PER COLLEGARE PIU' DI UN APPARECCHIO**

Questo prodotto si può collegare in parallelo con alimentatore LED in **TENSIONE COSTANTE**.



**INDICAZIONI PER IL MONTAGGIO**



1. Praticare un foro  $\varnothing 5\text{mm}$  sul pannello per il passaggio dei cavi di alimentazione in corrispondenza del foro centrale posto sulla base del punto luce.
2. Collegare i cavi: il positivo col rosso, il negativo col nero e testare il funzionamento del prodotto.
3. Appoggiare il punto luce sulla superficie in corrispondenza del foro per i cavi.
4. Fissare la base con 2 viti autofilettanti.
5. Applicare a pressione la cornice sul prodotto.

# NICOLE 1,5W D00

CATEGORY

READING LIGHT



## GENERAL FEATURES

IP Protection grade	<b>IP40</b>
Installation on	WALL
Dimensions	
Recess	
Mounting hole	Ø 20 mm
Weight	150 gr
Fixing system	SCREWS
Orientable	Yes
Flexible	No
Switch	Yes

## MATERIALS

BASE	AISI 316 STAINLESS STEEL
HEAD	ALUMINIUM

## ELECTRICAL SPECIFICATIONS

TYPE OF POWER	Constant Voltage	
Light source	1 POWER LED	
Light Type	One Color	
Power supply	10-30 Vdc	
Power consumption	1.5 W	
Absorption	0.125A@12V / 0,063A@24V	
Dimmable / Recommended dimmer	No	

## PHOTOMETRIC DATA

### Color Temperature

	WARM WHITE (2900-3100 °K)	DAY LIGHT (3800-4100 °K)	COOL WHITE (5500-6500 °K)
<b>CRI</b>	<b>90</b>	<b>80</b>	
<b>Luminous flux</b>	<b>75 lm</b>	<b>100 lm</b>	
Luminous efficacy			
Ø at 1 m			
Ø at 2 m			
Ø at 3 m			

CERTIFICATIONS



**CATEGORY**

**READING LIGHT**

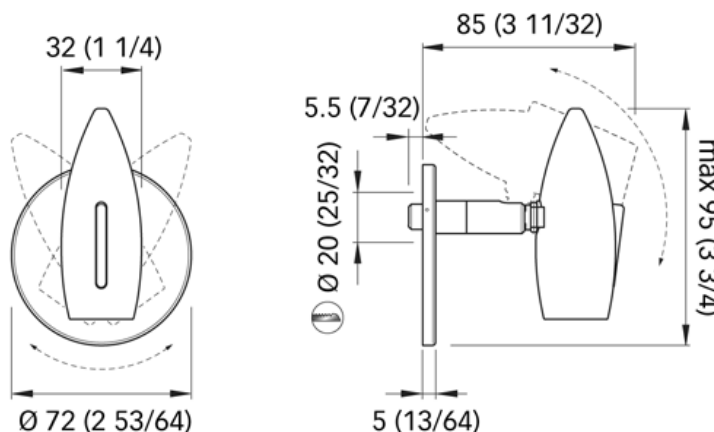
**SPECIFICATION FOR THE CONNECTION OF INDIVIDUAL UNIT**

**POWER: 1.5 W**

**POWER SUPPLY: 10-30 Vdc**

**OPERATING VOLTAGE**

Dimensions - mm (inches)



**CONNECTION INFORMATION**

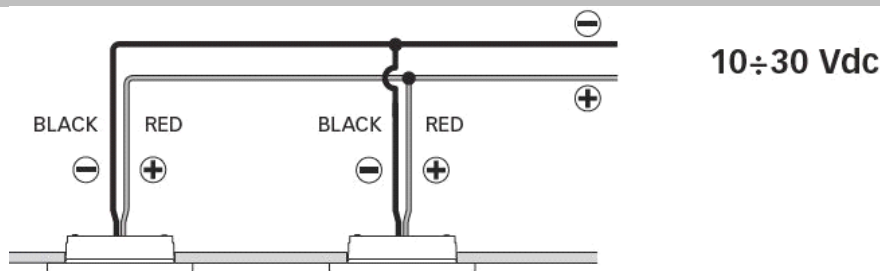
**WARNINGS**

Use the unit in ultra-low voltage (SELV) with a LED power supply with **CONSTANT VOLTAGE OUTPUT**.

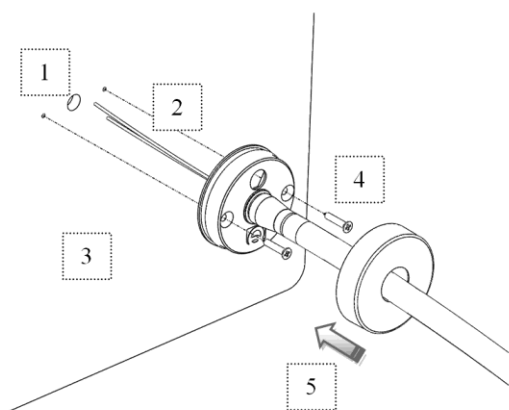
**Do not plug the unit directly into the wall socket (AC).**

**GENERAL INFORMATION TO CONNECT MORE THAN ONE DEVICE**

This product can be connected in parallel with LED power supply with **CONSTANT VOLTAGE OUTPUT**.



**INSTRUCTIONS FOR ASSEMBLY**



1. Drill a  $\varnothing 5$ mm hole on the panel to allow the passage of the power wires by the central hole on the base of the reading light.
2. Connect the wires: the positive with the red, the negative with the black and test the product's functioning.
3. Lay the reading light on the surface, above the hole made for the wires.
4. Fix the base by means of two self-tapping screws.
5. Install the product's frame by applying pressure