

# PATRICIA 0,5W

Foglio 1 di 4

TIPO APPARECCHIO

LUCI LED DI CORTESIA



## CARATTERISTICHE GENERALI

## MATERIALI

Grado di protezione	<b>IP65</b>	CORNICE	ACCIAIO INOX AISI 316
Applicazione	PARETE	CORPO	PLASTICA
Dimensioni	Ø 40 mm	DIFFUSORE	POLICARBONATO
Recesso	21 mm		
Foratura	Ø 19 mm		
Peso	20 gr		
Fissaggio	VITI		
Orientabile	No		
Flessibile	No		
Interruttore	No		

## SPECIFICHE ELETTRICHE





### TIPO ALIMENTAZIONE

### Tensione Costante

Sorgente Luminosa	1 LED		
Tipo Apparecchio	Monocolore		
Alimentazione	10-30 Vdc		
Potenza	0.25W@12V / 0.5W@24V		
Assorbimento	0.02 A		
Dimmerabile / Dimmer Consigliato	No		PWM

## DATI ILLUMINTECNICI

### Temperatura colore

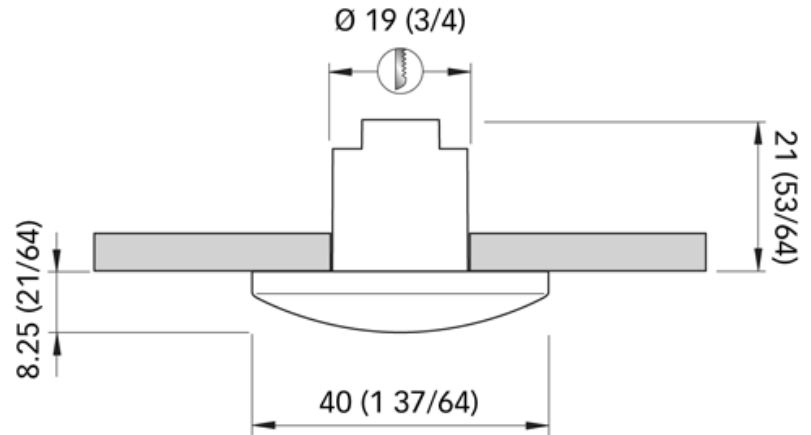
	BIANCO CALDO (2900-3100 °K)	BIANCO NATURALE (3800-4100 °K)	BIANCO FREDDO (5500-6500 °K)
<b>CRI</b>			
<b>Flusso luminoso</b>			
Efficienza			
Ø a 1 m			
Ø a 2 m			
Ø a 3 m			
<b>Colori luce disponibili</b>			
 BIANCO CALDO  ROSSO  BIANCO NATURALE  BLU			

CERTIFICAZIONI



**TIPO APPARECCHIO****LUCI LED DI CORTESIA****SPECIFICHE PER IL COLLEGAMENTO DEL SINGOLO APPARECCHIO****POTENZA: 0.25W@12V / 0.5W@24V****ALIMENTAZIONE: 10-30 Vdc****ASSORBIMENTO: 0.02 A**

Dimensioni in mm (inches)

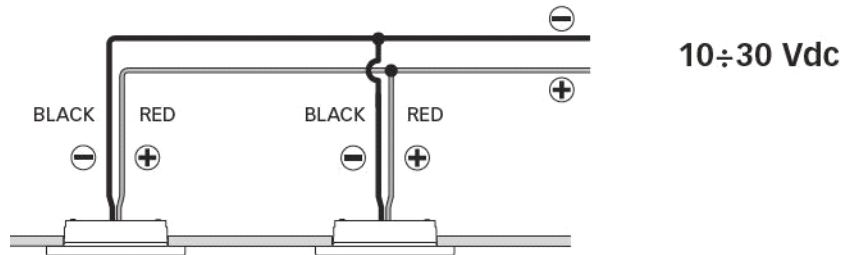
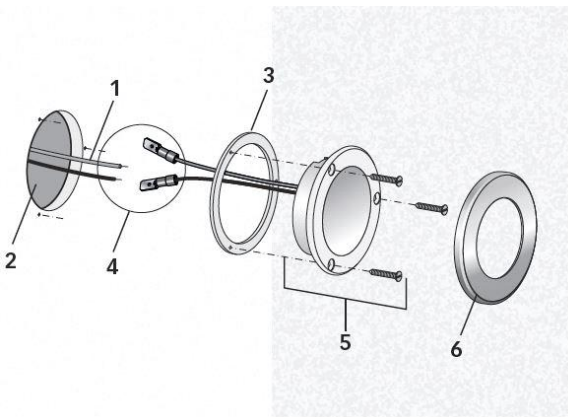
**INDICAZIONI PER IL COLLEGAMENTO****AVVERTENZE**

Utilizzare l'apparecchio in bassissima tensione (SELV) con alimentatore LED in **TENSIONE COSTANTE**.

**Non collegare l'apparecchio direttamente alla corrente di rete (AC).**

**INDICAZIONI GENERALI PER COLLEGARE PIU' DI UN APPARECCHIO**

Questo prodotto si può collegare in parallelo con alimentatore LED in **TENSIONE COSTANTE**.

**INDICAZIONI PER IL MONTAGGIO**

1. Nel pannello o muro al quale applicare il punto luce devono essere presenti i cavi provenienti dall'alimentatore che fornisca una tensione costante come da tabella.

2. Praticare il foro per il prodotto acquistato nella misura indicata in tabella nel punto dove si vuole applicare.

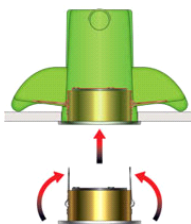
3. Inserire la guarnizione prima di effettuare il collegamento.

4. Il faretto è dotato di connettori faston maschio ai cavi. Per le applicazioni che non lo richiedono tagliare i cavi per eliminare i faston.

Collegamento: il positivo dall'alimentazione con il cavo rosso del prodotto, il negativo con il cavo nero; testare il funzionamento del prodotto.

5. Fissare il faretto al pannello utilizzando le viti autofilettanti.

6. Applicare a pressione la cornice sul faretto



**Greenbox** è una vasta gamma di accessori per l'installazione degli apparecchi ad incasso. Maggiori dettagli relativi alla linea **Greenbox** sul sito [www.quicklighting.com](http://www.quicklighting.com)

# PATRICIA 0,5W

CATEGORY

COURTESY LIGHT



## GENERAL FEATURES

## MATERIALS

IP Protection grade	<b>IP65</b>	BEZEL	AISI 316 STAINLESS STEEL
Installation on	WALL	BODY	PLASTIC
Dimensions	Ø 40 mm	DIFFUSER	POLYCARBONATE
Recess	21 mm		
Mounting hole	Ø 19 mm		
Weight	20 gr		
Fixing system	SCREWS		
Orientable	No		
Flexible	No		
Switch	No		

## ELECTRICAL SPECIFICATIONS

TYPE OF POWER	Constant Voltage	
Light source	1 LED	
Light Type	One Color	
Power supply	10-30 Vdc	
Power consumption	0.25W@12V / 0.5W@24V	
Absorption	0.02 A	
Dimmable / Recommended dimmer	No	PWM

## PHOTOMETRIC DATA

### Color Temperature

	WARM WHITE (2900-3100 °K)	DAY LIGHT (3800-4100 °K)	COOL WHITE (5500-6500 °K)
<b>CRI</b>			
<b>Luminous flux</b>			
Luminous efficacy			
Ø at 1 m			
Ø at 2 m			
Ø at 3 m			
<b>Available light colours</b>			
<input type="radio"/> WW <input checked="" type="radio"/> RED <input type="radio"/> DL <input type="radio"/> BLUE			

CERTIFICATIONS



**CATEGORY**

**COURTESY LIGHT**

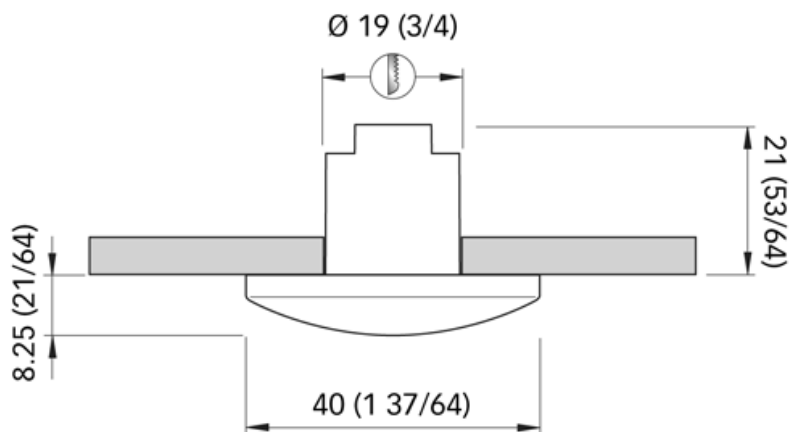
**SPECIFICATION FOR THE CONNECTION OF INDIVIDUAL UNIT**

Dimensions - mm (inches)

**POWER: 0.25W@12V / 0.5W@24V**

**POWER SUPPLY: 10-30 Vdc**

**OPERATING VOLTAGE**



**CONNECTION INFORMATION**

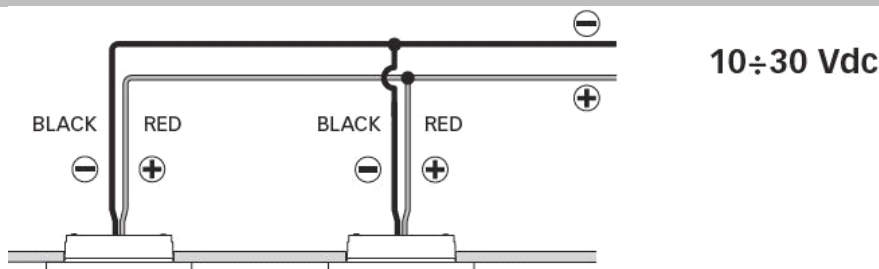
**WARNINGS**

Use the unit in ultra-low voltage (SELV) with a LED power supply with **CONSTANT VOLTAGE OUTPUT**.

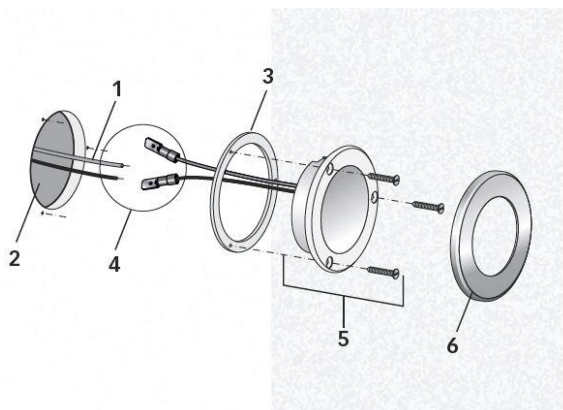
**Do not plug the unit directly into the wall socket (AC).**

**GENERAL INFORMATION TO CONNECT MORE THAN ONE DEVICE**

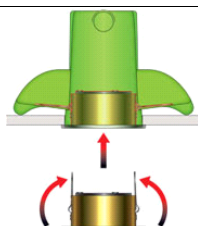
This product can be connected in parallel with LED power supply with **CONSTANT VOLTAGE OUTPUT**.



**INSTRUCTIONS FOR ASSEMBLY**



1. The wires coming from the power supply (at the voltage provided for by the chart) must be present in the panel where the light will be installed.
2. Make the hole for the corresponding product, according to the size recommended in the scheme.
3. Insert the gasket before connecting.
4. The spot light is equipped with fast-on male connectors on the wires. Cut the wires to remove the fast-on connectors when the application does not require them.
- Connection: the positive is the red wire, the negative is the black wire; test the product's functioning.
5. Secure the spot light to the panel using self-tapping screws.
6. Install the frame on the spot light by applying pressure.



**Greenbox** is a wide range of accessories for the installation of recessed lights. More details relating to the **Greenbox** product line on the site [www.quicklighting.com](http://www.quicklighting.com)