

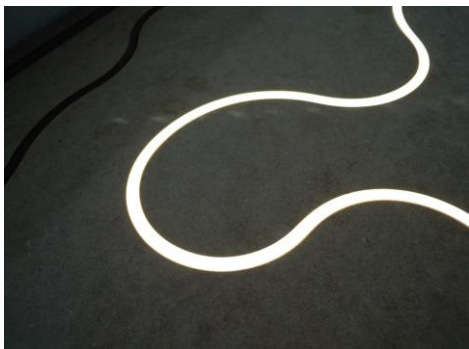
ONDALED SIDE 100 12V

Foglio 1 di 4

TIPO APPARECCHIO

STRISCE LED

Luce lineare flessibile lateralmente rispetto all'uscita della luce. Lunghezza ordinabile $L = (2,5\text{cm} \times n) + 3\text{cm}$. Lunghezza massima 603cm. Raggio di curvatura minimo 100mm. Oltre 3mt necessita di due uscite cavi.



CARATTERISTICHE GENERALI

Grado di protezione	IP67
Applicazione	SOFFITTO-PARETE
Cornice	8,5x20mm
Recesso	20mm
Foratura	8X11 mm
Peso	120 gr
Fissaggio	CLIPS,INTERFERENZA,ADESIVO
Orientabile	No
Flessibile	Si
Interruttore	No

MATERIALI

CORPO	PVC
DIFFUSORE	POLIURETANO

SPECIFICHE ELETTRICHE

TIPO ALIMENTAZIONE

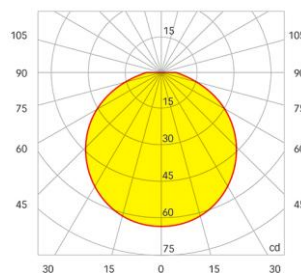
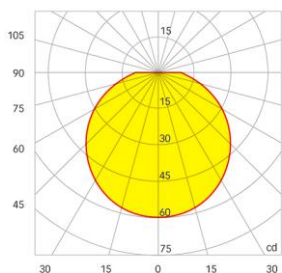
Tensione Costante

Sorgente Luminosa	120 LED ALTA LUMINOSITA'		
Tipo Apparecchio			
Alimentazione	12V	Tensione Operativa	10 ÷ 15 V
Potenza	8W		
Assorbimento	0,66 A		
Dimmerabile / Dimmer Consigliato	Si / FASP094CA2A3A00 HDIM300	Modalità dimmerazione	

DATI ILLUMINECNICI

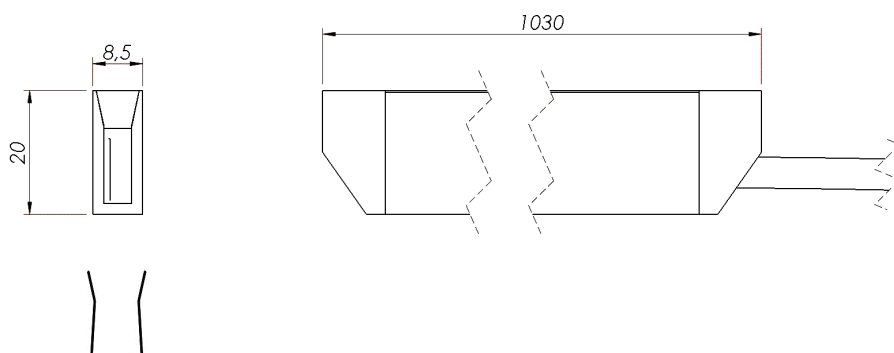
Temperatura Colore	BIANCO CALDO (2900-3100 °K)	BIANCO NATURALE (3800-4100 °K)	BIANCO FREDDO (5500-6000 °K)
CRI	90	90	
Flusso luminoso	201 lm	210 lm	
Efficienza	25 lm/W	27 lm/W	
Ø a 1 m	3,52 m	59,8 lux	63,6 lux
Ø a 2 m	7,04 m	15 lux	15,9 lux
Ø a 3 m	10,56 m	6,6 lux	7,1 lux

ANGOLO APERTURA 120°



TIPO APPARECCHIO**STRISCE LED****SPECIFICHE PER IL COLLEGAMENTO DEL SINGOLO APPARECCHIO****POTENZA: 8W****ALIMENTAZIONE: 12V****ASSORBIMENTO: 0,66 A**

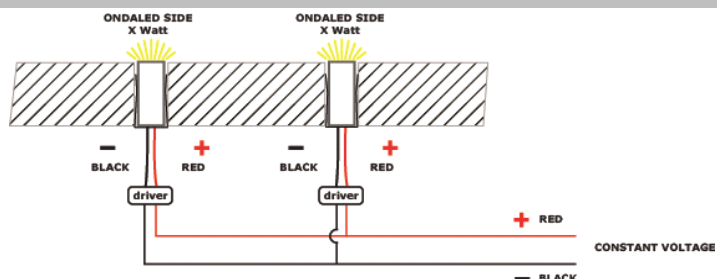
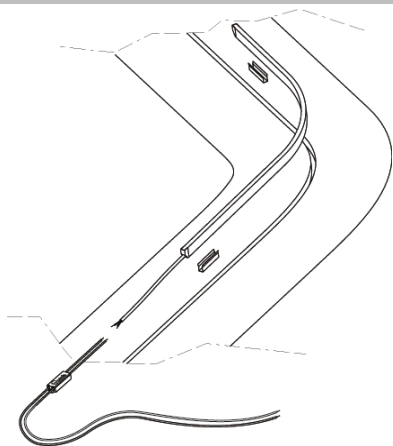
Dimensioni in mm (inches)

**INDICAZIONI PER IL COLLEGAMENTO****AVVERTENZE**

Utilizzare l'apparecchio in bassissima tensione (SELV) **Non collegare l'apparecchio direttamente alla corrente di rete (AC).**

INDICAZIONI GENERALI PER COLLEGARE PIU' DI UN APPARECCHIO

Questo prodotto si può collegare in parallelo con alimentatore LED in **TENSIONE COSTANTE.**

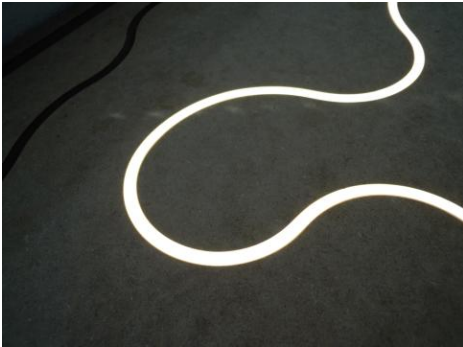
**INDICAZIONI PER IL MONTAGGIO**

1. Predisporre una gola di larghezza 8,5mm/9,0mm e profondità 20,5mm per avere il prodotto a filo superficie. Curvatura minima R=100mm.
2. Collegare i cavi di alimentazione al driver strip led dalla parte coi cavi corti come in figura.
3. Inserire a pressione le clip (accessorio) nel prodotto.
4. Inserire a pressione nella gola utilizzando anche silicone se ritenuto necessario.

ONDALED SIDE 100 12V

CATEGORY STRIP LIGHTS

Flexible linear light sideways to the light output. Available length $L = (2,5\text{cm} \times n) + 3\text{cm}$. Maximum length 603cm. Minimum bending radius 100mm. Above 3 meters requires 2 power cable.



GENERAL FEATURES

IP Protection grade	IP67
Installation on	CEILING-WALL
Molding	8,5x20mm
Recess	20mm
Mounting hole	8X11 mm
Weight	120 gr
Fixing system	CLIPS,INTERFERENCE,ADHESIVE
Orientable	No
Flexible	Yes
Switch	No

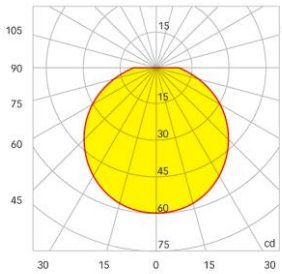
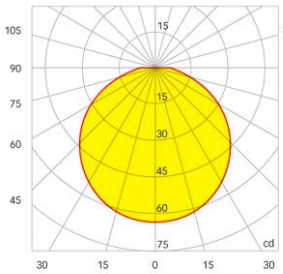
MATERIALS

BODY	PVC
DIFFUSER	POLYURETHANE

ELECTRICAL SPECIFICATIONS

TYPE OF POWER	Constant Voltage	
Light source	120 HIGH LUMINOSITY LED	
Light Type		
Power supply	12V	Operating Voltage 10 ÷ 15 V
Power consumption	8W	
Absorption	0,66 A	
Dimmable / Recommended dimmer	Yes / FASP094CA2A3A00 HDIM300	Dimmer mode

PHOTOMETRIC DATA

Color Temperature	WARM WHITE (2900-3100 °K)	DAY LIGHT (3800-4100 °K)	COOL WHITE (5500-6000 °K)
CRI	90	90	
Luminous flux	201 lm	210 lm	
Luminous efficacy	25 lm/W	27 lm/W	
∅ at 1 m 3,52 m	59,8 lux	63,6 lux	
∅ at 2 m 7,04 m	15 lux	15,9 lux	
∅ at 3 m 10,56 m	6,6 lux	7,1 lux	
ANGLE 120°			

CERTIFICATIONS



CATEGORY

STRIP LIGHTS

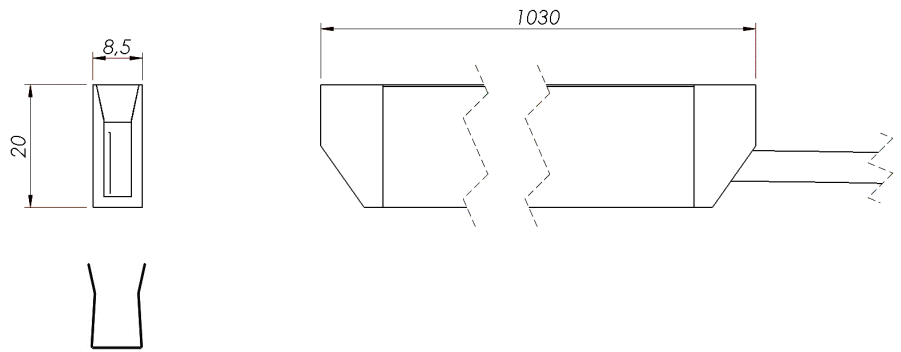
SPECIFICATION FOR THE CONNECTION OF INDIVIDUAL UNIT

POWER: 8W

POWER SUPPLY: 12V

OPERATING VOLTAGE $10 \div 15$ V

Dimensions - mm (inches)



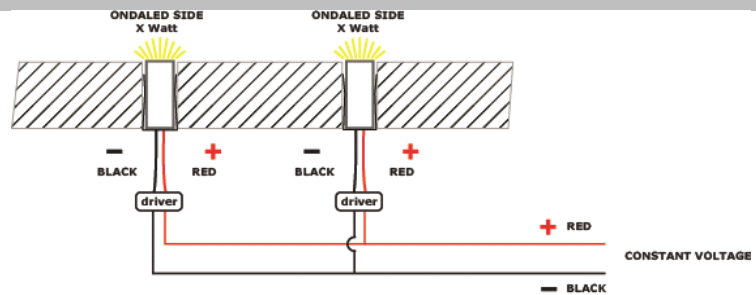
CONNECTION INFORMATION

WARNINGS

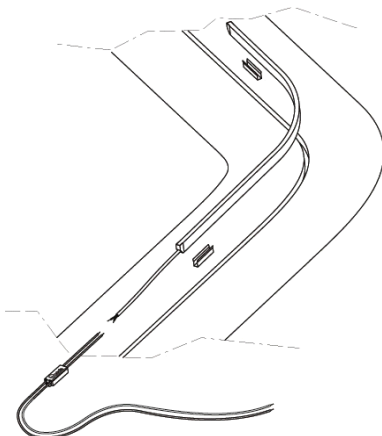
Use the unit in ultra-low voltage (SELV) .
Do not plug the unit directly into the wall socket (AC).

GENERAL INFORMATION TO CONNECT MORE THAN ONE DEVICE

This product can be connected in parallel with LED power supply with **CONSTANT VOLTAGE OUTPUT.**



INSTRUCTIONS FOR ASSEMBLY



1. Prepare a slot (width of 8.5mm /9.0mm and depth 20.5mm to have the product flush mounted). Minimum bending radius 100mm.
2. Connect the power cables to the strip led driver (short wires side).
3. Insert the clips (optional parts) into the product.
4. Insert the product by means of pressure into the slot using silicone as well if necessary.

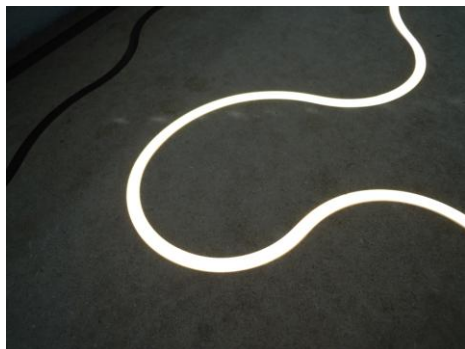
ONDALED SIDE 100 24V

Foglio 1 di 4

TIPO APPARECCHIO

STRISCE LED

Luce lineare flessibile lateralmente rispetto all'uscita della luce. Lunghezza ordinabile L= (5cm x n) + 3cm. Lunghezza massima 603cm. Raggio di curvatura minimo 100mm. Oltre 3mt necessita di due uscite cavi solo per la versione 12V.



CARATTERISTICHE GENERALI

MATERIALI

Grado di protezione	IP67	CORPO	PVC
Applicazione	SOFFITTO-PARETE	DIFFUSORE	POLIURETANO
Dimensioni	8,5x20mm		
Recesso	20mm		
Foratura	8X11 mm		
Peso	120 gr		
Fissaggio	CLIPS,INTERFERENZA,ADESIVO		
Orientabile	No		
Flessibile	Si		
Interruttore	No		

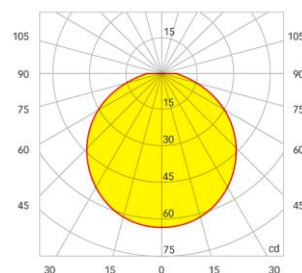
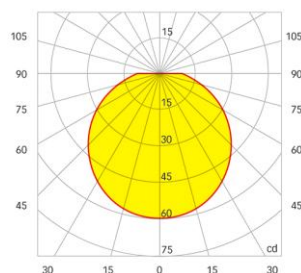
SPECIFICHE ELETTRICHE

TIPO ALIMENTAZIONE	Tensione Costante		
Sorgente Luminosa	120 LED ALTA LUMINOSITA'		
Tipo Apparecchio	Monocolore		
Alimentazione	24 V	Tensione Operativa	20 ÷ 30 V
Potenza	8W		
Assorbimento	0,33 A		
Dimmerabile / Dimmer Consigliato	Si / FASP094CA2A3D00 HDIM300 D00	Modalità dimmerazione	PWM

DATI ILLUMINECNICI

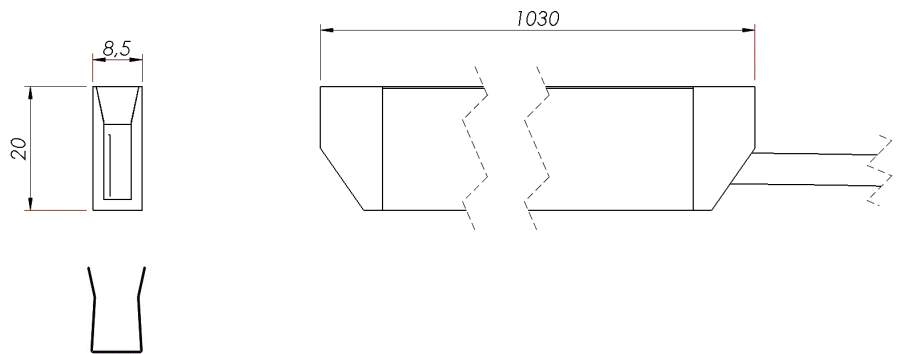
Temperatura Colore	BIANCO CALDO (2900-3100 °K)	BIANCO NATURALE (3800-4100 °K)	BIANCO FREDDO (5500-6000 °K)
CRI	90	90	
Flusso luminoso	201 lm	210 lm	
Efficienza	25 lm/W	27 lm/W	
Ø a 1 m 3,52 m	59,8 lux	63,6 lux	
Ø a 2 m 7,04 m	15 lux	15,9 lux	
Ø a 3 m 10,56 m	6,6 lux	7,1 lux	

ANGOLO APERTURA 120°



TIPO APPARECCHIO**STRISCE LED****SPECIFICHE PER IL COLLEGAMENTO DEL SINGOLO APPARECCHIO****POTENZA: 8W****ALIMENTAZIONE: 24 V****ASSORBIMENTO: 0,33 A**

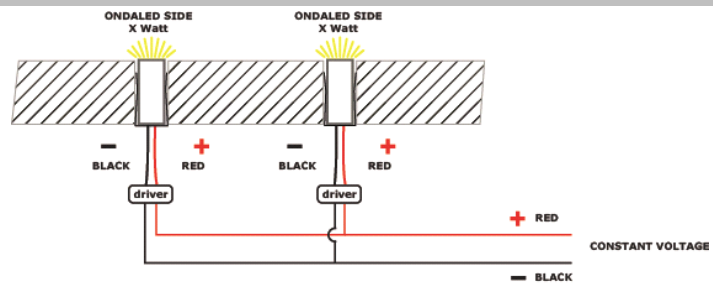
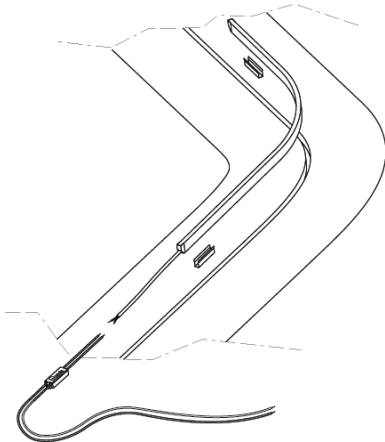
Dimensioni in mm (inches)

**INDICAZIONI PER IL COLLEGAMENTO****AVVERTENZE**

Utilizzare l'apparecchio in bassissima tensione (SELV) **Non collegare l'apparecchio direttamente alla corrente di rete (AC).**

INDICAZIONI GENERALI PER COLLEGARE PIU' DI UN APPARECCHIO

Questo prodotto si può collegare in parallelo con alimentatore LED in **TENSIONE COSTANTE.**

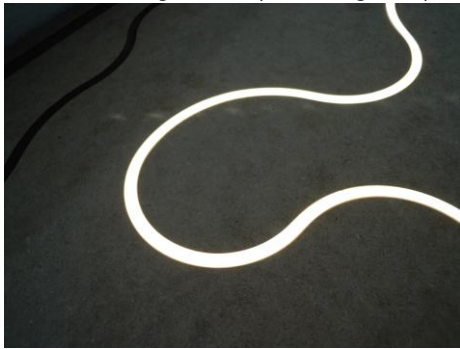
**INDICAZIONI PER IL MONTAGGIO**

1. Predisporre una gola di larghezza 8,5mm/9,0mm e profondità 20,5mm per avere il prodotto a filo superficie. Curvatura minima R=100mm.
2. Collegare i cavi di alimentazione al driver strip led dalla parte coi cavi corti come in figura.
3. Inserire a pressione le clip (accessorio) nel prodotto.
4. Inserire a pressione nella gola utilizzando anche silicone se ritenuto necessario.

ONDALED SIDE 100 24V

CATEGORY STRIP LIGHTS

Flexible linear light sideways to the light output. Available length $L = (5\text{cm} \times n) + 3\text{cm}$. Maximum length 603cm. Minimum bending radius 100mm.



GENERAL FEATURES

IP Protection grade	IP67
Installation on	CEILING-WALL
Dimensions	8,5x20mm
Recess	20mm
Mounting hole	8X11 mm
Weight	120 gr
Fixing system	CLIPS,INTERFERENCE,ADHESIVE
Orientable	No
Flexible	Yes
Switch	No

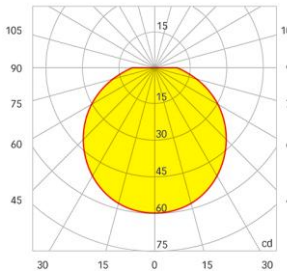
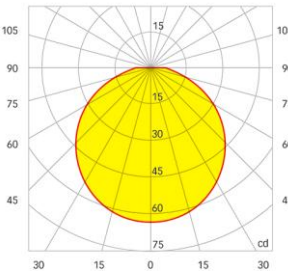
MATERIALS

BODY	PVC
DIFFUSER	POLYURETHANE

ELECTRICAL SPECIFICATIONS

TYPE OF POWER	Constant Voltage		
Light source	120 HIGH LUMINOSITY LED		
Light Type	One Color		
Power supply	24 V	Operating Voltage 20 ÷ 30 V	
Power consumption	8W		
Absorption	0,33 A		
Dimmable / Recommended dimmer	Yes / FASP094CA2A3D00 HDIM300 D00	Dimmer mode	PWM

PHOTOMETRIC DATA

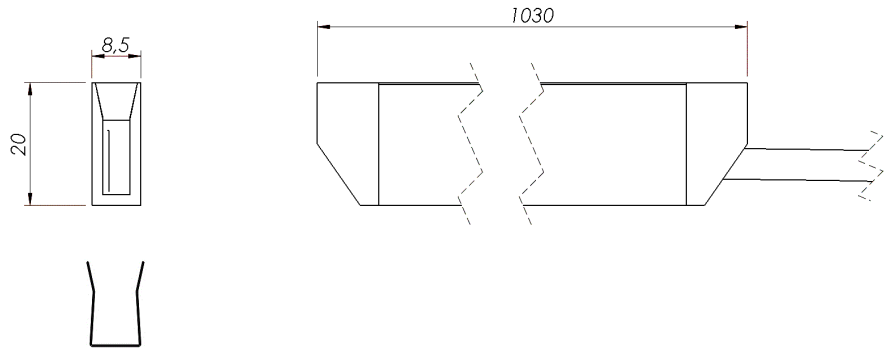
Color Temperature	WARM WHITE (2900-3100 °K)	DAY LIGHT (3800-4100 °K)	COOL WHITE (5500-6000 °K)
CRI	90	90	
Luminous flux	201 lm	210 lm	
Luminous efficacy	25 lm/W	27 lm/W	
∅ at 1 m 3,52 m	59,8 lux	63,6 lux	
∅ at 2 m 7,04 m	15 lux	15,9 lux	
∅ at 3 m 10,56 m	6,6 lux	7,1 lux	
ANGLE 120°			

CERTIFICATIONS



CATEGORY**STRIP LIGHTS****SPECIFICATION FOR THE CONNECTION OF INDIVIDUAL UNIT****POWER: 8W****POWER SUPPLY: 24 V****OPERATING VOLTAGE 20 ÷ 30 V**

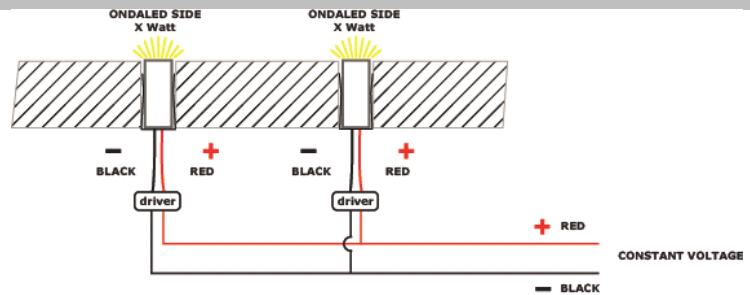
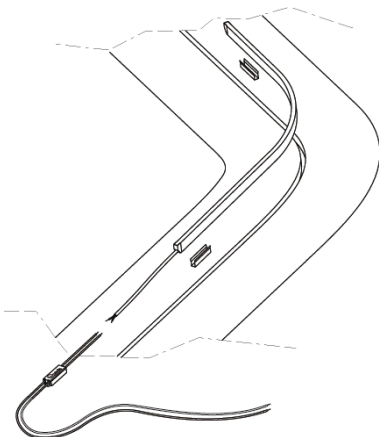
Dimensions - mm (inches)

**CONNECTION INFORMATION****WARNINGS**

Use the unit in ultra-low voltage (SELV) .
Do not plug the unit directly into the wall socket (AC).

GENERAL INFORMATION TO CONNECT MORE THAN ONE DEVICE

This product can be connected in parallel with LED power supply with **CONSTANT VOLTAGE OUTPUT.**

**INSTRUCTIONS FOR ASSEMBLY**

1. Prepare a slot (width of 8.5mm /9.0mm and depth 20.5mm to have the product flush mounted). Minimum bending radius 100mm.
2. Connect the power cables to the strip led driver (short wires side).
3. Insert the clips (optional parts) into the product.
4. Insert the product by means of pressure into the slot using silicone as well if necessary.

ONDALED SIDE 100 RGBW

Foglio 1 di 4

TIPO APPARECCHIO

STRISCE LED

Luce lineare flessibile lateralmente rispetto all'uscita della luce. Lunghezza ordinabile L= (5cm x n) + 3cm. Lunghezza massima 503cm. Raggio di curvatura minimo 100mm. Oltre 3mt necessita di due uscite cavi solo per la versione 12V.

CARATTERISTICHE GENERALI

MATERIALI

Grado di protezione	IP67
Applicazione	SOFFITTO-PARETE
Dimensioni	8,5x20mm
Recesso	20mm
Foratura	8X11 mm
Peso	230 gr
Fissaggio	CLIPS,INTERFERENZA,ADESIVO
Orientabile	No
Flessibile	Si
Interruttore	No

SPECIFICHE ELETTRICHE

TIPO ALIMENTAZIONE	Tensione Costante		
Sorgente Luminosa	120 LED ALTA LUMINOSITA'		
Tipo Apparecchio	RGBW		
Alimentazione	12Vdc or 24Vdc	Tensione Operativa	10 ÷ 15 V or 20 ÷ 30V
Potenza	11W		
Assorbimento	0,46A /0,92a		
Dimmerabile / Dimmer Consigliato	Si / QCC SYSTEM QCC SYSTEM	Modalità dimmerazione	PWM

DATI ILLUMINECNICI

Temperatura Colore	BIANCO CALDO (2900-3100 °K)	BIANCO NATURALE (3800-4100 °K)	BIANCO FREDDO (5500-6000 °K)
CRI			
Flusso luminoso			
Efficienza			
Ø a 1 m			
Ø a 2 m			
Ø a 3 m			
ANGOLO APERTURA 120°			

TIPO APPARECCHIO

STRISCE LED

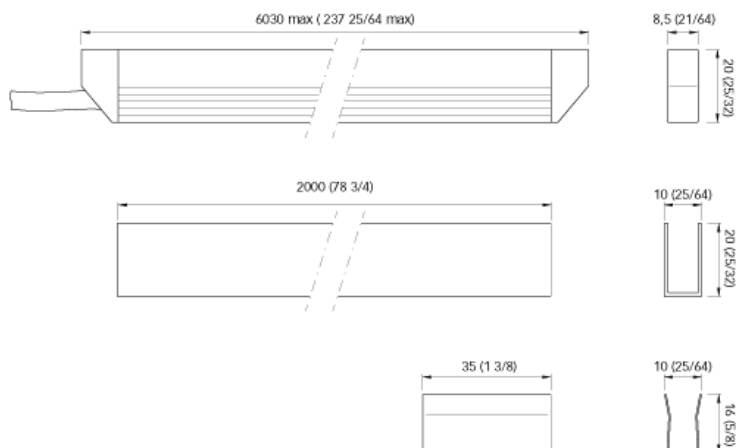
SPECIFICHE PER IL COLLEGAMENTO DEL SINGOLO APPARECCHIO

POTENZA: 11W

ALIMENTAZIONE: 12Vdc or 24Vdc

ASSORBIMENTO: 0,46A /0,92a

Dimensioni in mm (inches)



INDICAZIONI PER IL COLLEGAMENTO

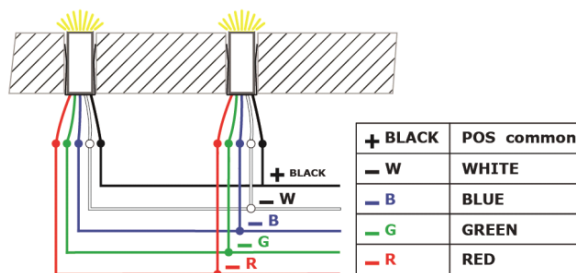
AVVERTENZE

Utilizzare l'apparecchio in bassissima tensione (SELV) con alimentatore LED in **TENSIONE COSTANTE**.

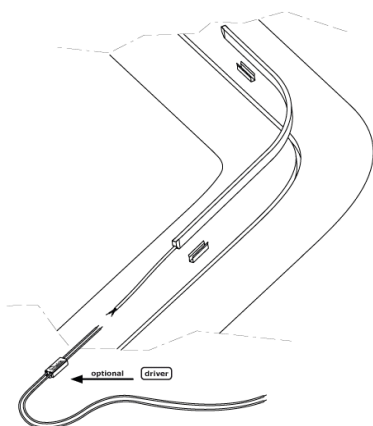
Non collegare l'apparecchio direttamente alla corrente di rete (AC).

INDICAZIONI GENERALI PER COLLEGARE PIU' DI UN APPARECCHIO

Questo prodotto si può collegare in parallelo con alimentatore **LED** in **TENSIONE COSTANTE** o **SISTEMA DI CONTROLLO** per luci **RGBW**.



INDICAZIONI PER IL MONTAGGIO



1. Predisporre una gola di larghezza 8,5mm/9,0mm e profondità 20,5mm per avere il prodotto a filo superficie. Curvatura minima R=100mm.
2. Collegare i cavi di alimentazione al driver strip led dalla parte coi cavi corti come in figura.
3. Inserire a pressione le clip (accessorio) nel prodotto.
4. Inserire a pressione nella gola utilizzando anche silicone se ritenuto necessario.

ONDALED SIDE 100 RGBW

CATEGORY STRIP LIGHTS

Flexible linear light sideways to the light output. Available length $L = (5\text{cm} \times n) + 3\text{cm}$. Maximum length 503cm. Minimum bending radius 100mm.

GENERAL FEATURES

MATERIALS

IP Protection grade	IP67
Installation on	CEILING-WALL
Dimensions	8,5x20mm
Recess	20mm
Mounting hole	8X11 mm
Weight	230 gr
Fixing system	CLIPS,INTERFERENCE,ADHESIVE
Orientable	No
Flexible	Yes
Switch	No

ELECTRICAL SPECIFICATIONS

TYPE OF POWER	Constant Voltage		
Light source	120 HIGH LUMINOSITY LED		
Light Type	RGBW		
Power supply	12Vdc or 24Vdc	Operating Voltage 10 ÷ 15 V or 20 ÷ 30V	
Power consumption	11W		
Absorption	0,46A /0,92a		
Dimmable / Recommended dimmer	Yes / QCC SYSTEM QCC SYSTEM	Dimmer mode	PWM

PHOTOMETRIC DATA

Color Temperature	WARM WHITE (2900-3100 °K)	DAY LIGHT (3800-4100 °K)	COOL WHITE (5500-6000 °K)
CRI			
Luminous flux			
Luminous efficacy			
Ø at 1 m			
Ø at 2 m			
Ø at 3 m			
ANGLE 120°			

CERTIFICATIONS



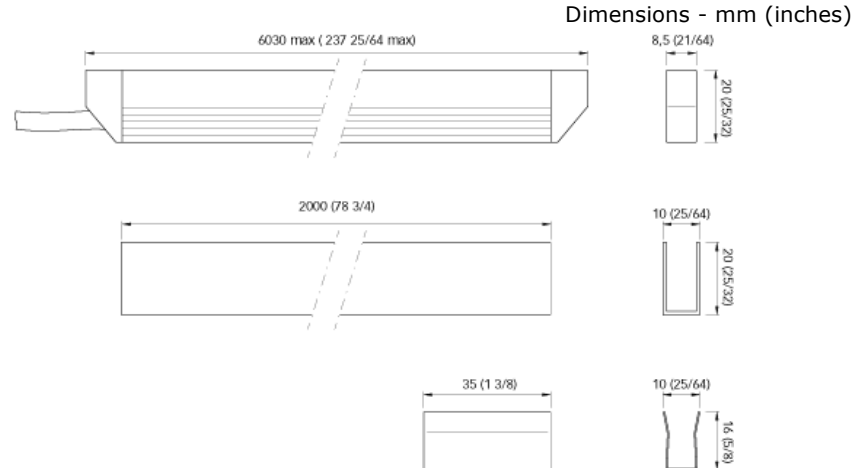
CATEGORY STRIP LIGHTS

SPECIFICATION FOR THE CONNECTION OF INDIVIDUAL UNIT

POWER: 11W

POWER SUPPLY: 12Vdc or 24Vdc

OPERATING VOLTAGE 10 ÷ 15 V or 20 ÷ 30V



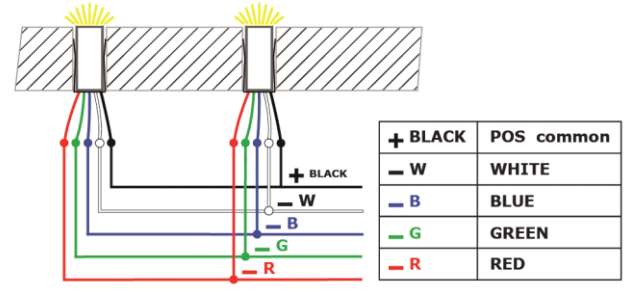
CONNECTION INFORMATIONS

WARNINGS

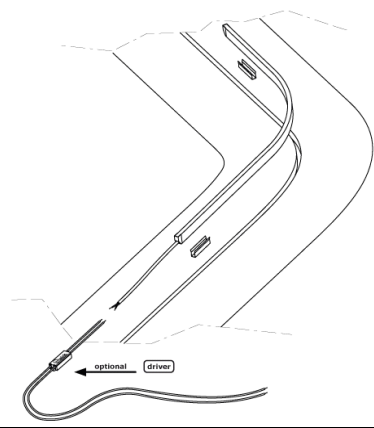
Use the unit in ultra-low voltage (SELV) with a LED power supply with **CONSTANT VOLTAGE OUTPUT**.
Do not plug the unit directly into the wall socket (AC).

GENERAL INFORMATION TO CONNECT MORE THAN ONE DEVICE

This product can be connected in parallel with LED power supply with **CONSTANT VOLTAGE OUTPUT** or **RGBW light CONTROL SYSTEM**.



INSTRUCTIONS FOR ASSEMBLY



1. Prepare a slot (width of 8.5mm /9.0mm and depth 20.5mm to have the product flush mounted). Minimum bending radius 100mm.
2. Connect the power cables to the strip led driver (short wires side).
3. Insert the clips (optional parts) into the product.
4. Insert the product by means of pressure into the slot using silicone as well if necessary.

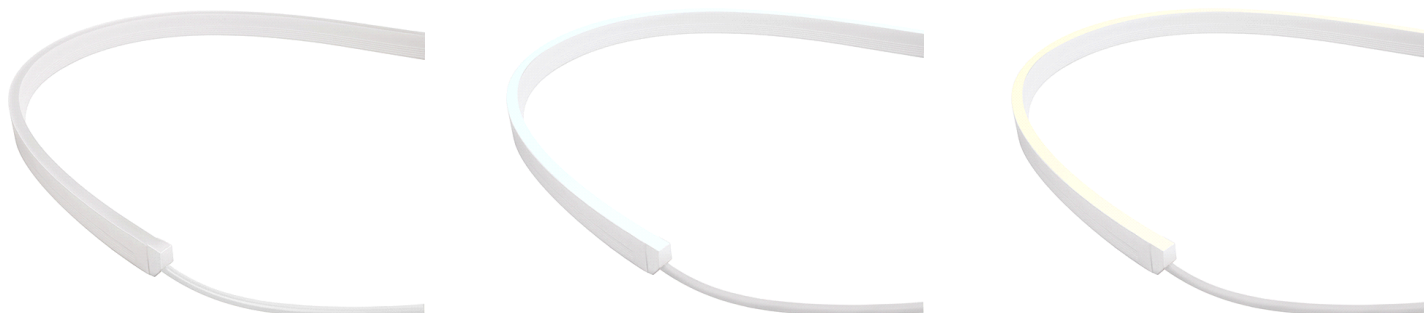
ONDALED SIDE 100 TW

Foglio 1 di 4

TIPO APPARECCHIO

STRISCE LED

Luce lineare flessibile lateralmente rispetto all'uscita della luce. Lunghezza ordinabile L= (5cm x n) + 3cm. Lunghezza massima 503cm. Raggio di curvatura minimo 100mm. Oltre 3mt necessita di due uscite cavi solo per la versione 12V.



CARATTERISTICHE GENERALI

MATERIALI

Grado di protezione	IP67
Applicazione	SOFFITTO-PARETE
Dimensioni	8,5x20mm
Recesso	20mm
Foratura	8X11 mm
Peso	230 gr
Fissaggio	CLIPS,INTERFERENZA,ADESIVO
Orientabile	No
Flessibile	Si
Interruttore	No

SPECIFICHE ELETTRICHE

TIPO ALIMENTAZIONE	Tensione Costante		
Sorgente Luminosa	120 LED ALTA LUMINOSITA'		
Tipo Apparecchio	Bicolore		
Alimentazione	12Vdc or 24Vdc	Tensione Operativa	10 ÷ 15 V or 20 ÷ 30V
Potenza	10W		
Assorbimento	0,41A /0,82a		
Dimmerabile / Dimmer Consigliato	Si / QCC SYSTEM	Modalità dimmerazione	PWM

DATI ILLUMINECNICI

Temperatura Colore	BIANCO CALDO (2900-3100 °K)	BIANCO NATURALE (3800-4100 °K)	BIANCO FREDDO (5500-6000 °K)
CRI	90	90	
Flusso luminoso			
Efficienza			
Ø a 1 m			
Ø a 2 m			
Ø a 3 m			
ANGOLO APERTURA 120°			

TIPO APPARECCHIO

STRISCE LED

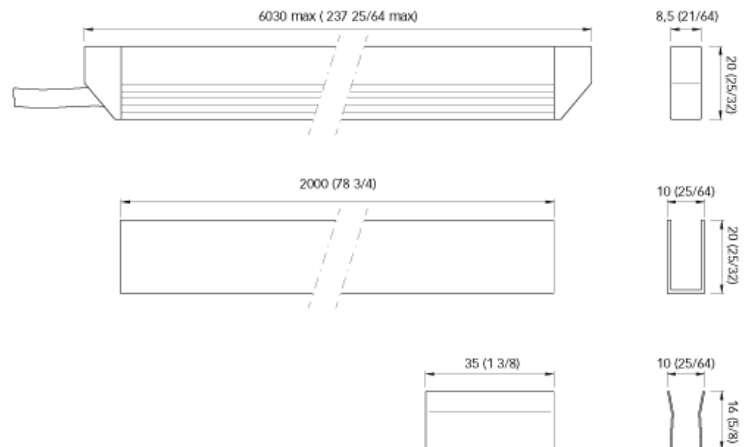
SPECIFICHE PER IL COLLEGAMENTO DEL SINGOLO APPARECCHIO

POTENZA: 10W

ALIMENTAZIONE: 12Vdc or 24Vdc

ASSORBIMENTO: 0,41A /0,82a

Dimensioni in mm (inches)



INDICAZIONI PER IL COLLEGAMENTO

AVVERTENZE

Utilizzare l'apparecchio in bassissima tensione (SELV) con alimentatore LED in **TENSIONE COSTANTE**.

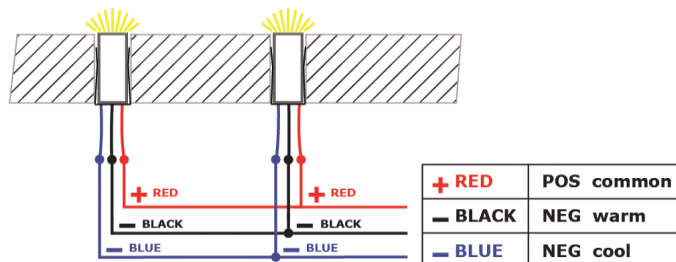
Non collegare l'apparecchio direttamente alla corrente di rete (AC).

Usare dispositivo di pilotaggio con controllo della potenza.

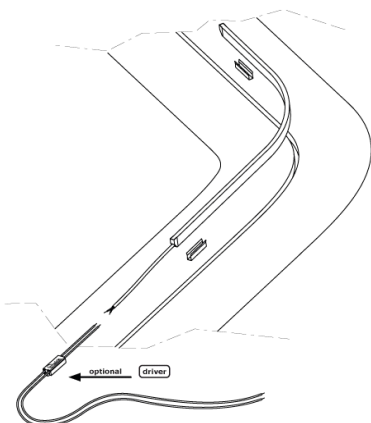
Potenza massima sopportata 10W/Mt

INDICAZIONI GENERALI PER COLLEGARE PIU' DI UN APPARECCHIO

Questo prodotto si può collegare in parallelo con alimentatore **LED** in **TENSIONE COSTANTE** o **SISTEMA DI CONTROLLO** per luci dinamiche.



INDICAZIONI PER IL MONTAGGIO

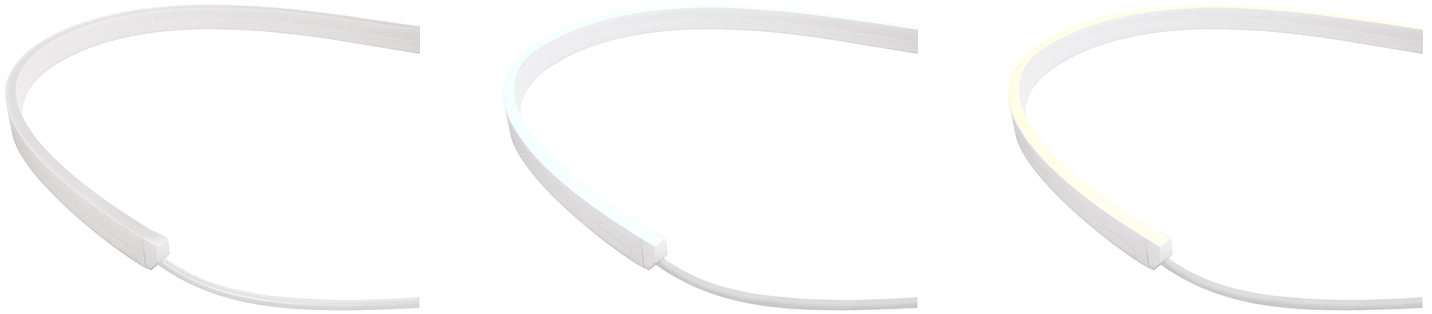


1. Predisporre una gola di larghezza 8,5mm/9,0mm e profondità 20,5mm per avere il prodotto a filo superficie. Curvatura minima R=100mm.
2. Collegare i cavi di alimentazione al driver strip led dalla parte coi cavi corti come in figura.
3. Inserire a pressione le clip (accessorio) nel prodotto.
4. Inserire a pressione nella gola utilizzando anche silicone se ritenuto necessario.

ONDALED SIDE 100 TW

CATEGORY STRIP LIGHTS

Flexible linear light sideways to the light output. Available length $L = (5\text{cm} \times n) + 3\text{cm}$. Maximum length 503cm. Minimum bending radius 100mm.



GENERAL FEATURES

MATERIALS

IP Protection grade	IP67
Installation on	CEILING-WALL
Dimensions	8,5x20mm
Recess	20mm
Mounting hole	8X11 mm
Weight	230 gr
Fixing system	CLIPS,INTERFERENCE,ADHESIVE
Orientable	No
Flexible	Yes
Switch	No

ELECTRICAL SPECIFICATIONS

TYPE OF POWER	Constant Voltage		
Light source	120 HIGH LUMINOSITY LED		
Light Type	Bicolor		
Power supply	12Vdc or 24Vdc	Operating Voltage 10 ÷ 15 V or 20 ÷ 30V	
Power consumption	10W		
Absorption	0,41A /0,82a		
Dimmable / Recommended dimmer	Yes / QCC SYSTEM	Dimmer mode	PWM

PHOTOMETRIC DATA

Color Temperature	WARM WHITE (2900-3100 °K)	DAY LIGHT (3800-4100 °K)	COOL WHITE (5500-6000 °K)
CRI	90	90	
Luminous flux			
Luminous efficacy			
Ø at 1 m			
Ø at 2 m			
Ø at 3 m			
ANGLE 120°			

CERTIFICATIONS



CATEGORY

STRIP LIGHTS

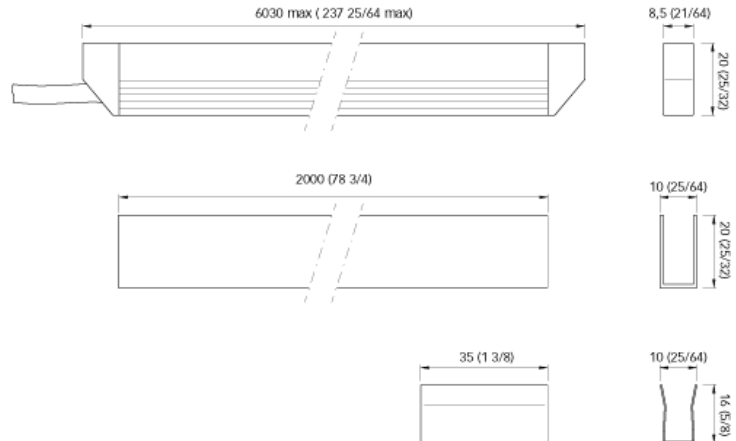
SPECIFICATION FOR THE CONNECTION OF INDIVIDUAL UNIT

POWER: 10W

POWER SUPPLY: 12Vdc or 24Vdc

OPERATING VOLTAGE 10 ÷ 15 V or 20 ÷ 30V

Dimensions - mm (inches)



CONNECTION INFORMATION

WARNINGS

Use the unit in ultra-low voltage (SELV) with a LED power supply with **CONSTANT VOLTAGE OUTPUT**.

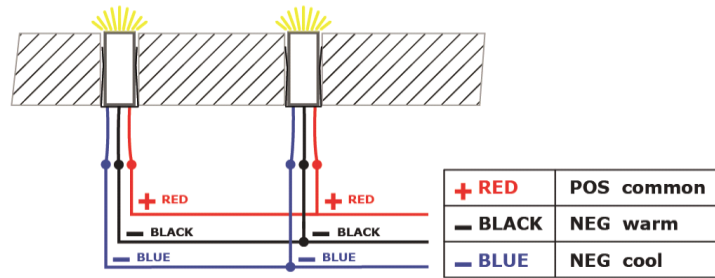
Do not plug the unit directly into the wall socket (AC).

Use piloting device with power control.

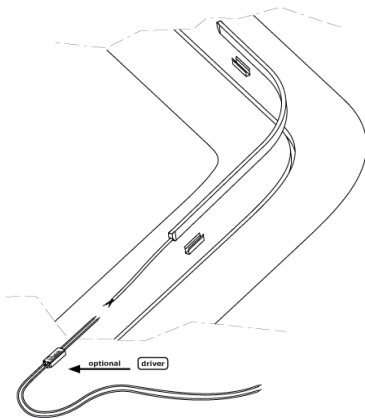
Maximum power supported 10W

GENERAL INFORMATION TO CONNECT MORE THAN ONE DEVICE

This product can be connected in parallel with LED power supply with **CONSTANT VOLTAGE OUTPUT** or dynamic light **CONTROL SYSTEM**.



INSTRUCTIONS FOR ASSEMBLY



1. Prepare a slot (width of 8.5mm /9.0mm and depth 20.5mm to have the product flush mounted). Minimum bending radius 100mm.
2. Connect the power cables to the strip led driver (short wires side).
3. Insert the clips (optional parts) into the product.
4. Insert the product by means of pressure into the slot using silicone as well if necessary.