



HYDRAULIC THRUSTERS



BTH

ELICHE IDRAULICHE HYDRAULIC THRUSTERS

ELICA DOPPIA / DOUBLE PROPELLER

BTH 185-85	6,4 Kw	85 Kgf
BTH 185-105	8,0 Kw	105 Kgf
BTH 250-150	9,2 Kw	150 Kgf
BTH 250-220	11,2 Kw	220 Kgf
BTH 300-240	15,5 Kw	240 Kgf
BTH 300-300	20 Kw	300 Kgf
BTH 300-400	24 Kw	400 Kgf
BTH 386-455	34 Kw	455 Kgf
BTH 386-580	41 Kw	580 Kgf
BTH 513-1000	60 Kw	1000 Kgf

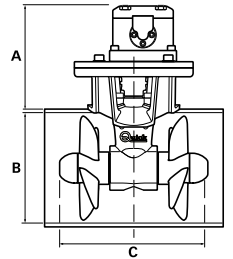
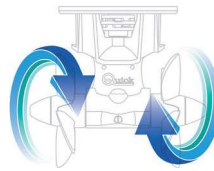


Tunnel per elica di poppa
Tunnels for stern thrusters



HYDRAULIC THRUSTERS

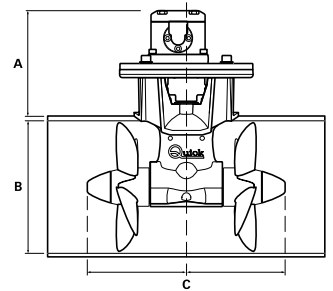
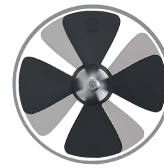
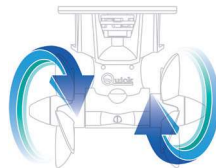
BTH TUNNEL 185 ELICA DOPPIA DOUBLE PROPELLER



Modelli / Models	BTH 185-85		BTH 185-105	
Tipo Elica / Propulsion system	Elica doppia / Double propeller		Elica doppia / Double propeller	
Ø Tunnel	185 mm	7" 9/32 in	185 mm	7" 9/32 in
Tipologia motore / Motor type	Reversibile ad ingranaggi / Reversible gear-type			
Cilindrata / Motor power	4,5 cc	0,27 in ³	6,4 cc	0,39 in ³
Lunghezza barca* / Boat size*	10-15 m	33-49 ft	14-18 m	46-59 ft
Peso / Weight	8,8 Kg	19.4 lb	8,9 Kg	19.6 lb
Portata** / Flow rate**	17 lt/min	4,5U SGpm	28 lt/min	7,4U SGpm
Pressione** / Pression**	250 bar	3625 psi	190 bar	2760 psi
Potenza / Power	6,4 Kw	8.6 Hp	8 Kw	10.7 Hp
Spinta / Thrust	85 Kgf	187.4 lb	105 Kgf	231.5 lb
Dimensioni / Dimensions	A	175 mm	6" 7/8 in	177 mm
	B	185 mm	7" 9/32 in	185 mm
	C	265 mm	10" 7/16 in	265 mm

*Attenzione: l'indicazione può variare secondo il tipo di barca - *Attention: the indication may vary according to the boat type
**Valori di regolazione consigliati da Quick - **Values of regulation recommended by Quick

BTH TUNNEL 250 ELICA DOPPIA DOUBLE PROPELLER



Modelli / Models	BTH 250-150		BTH 250-220	
Tipo Elica / Propulsion system	Elica doppia / Double propeller		Elica doppia / Double propeller	
Ø Tunnel	250 mm	9" 27/32 in	250 mm	9" 27/32 in
Tipologia motore / Motor type	Reversibile ad ingranaggi / Reversible gear-type			
Cilindrata / Motor power	9,6 cc	0,59 in ³	14,1 cc	0,86 in ³
Lunghezza barca* / Boat size*	16-20 m	52-65 ft	18-22 m	59-72 ft
Peso / Weight	17,1 Kg	37.7 lb	17,3 Kg	38.1 lb
Portata** / Flow rate**	25,5 lt/min	6,75 USGpm	41,5 lt/min	11 USGpm
Pressione** / Pression**	240 bar	3480 psi	180 bar	2610 psi
Potenza / Power	9,2 Kw	12.3 Hp	11,2 Kw	15.1 Hp
Spinta / Thrust	150 Kgf	330 lb	220 Kgf	485 lb
Dimensioni / Dimensions	A	201 mm	7" 29/32 in	209 mm
	B	250 mm	9" 27/32 in	250 mm
	C	373 mm	14" 11/16 in	373 mm

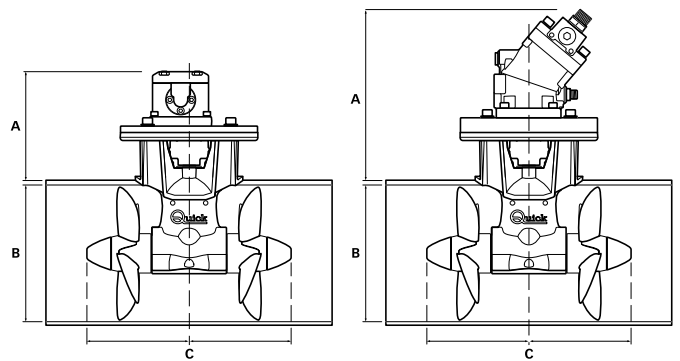
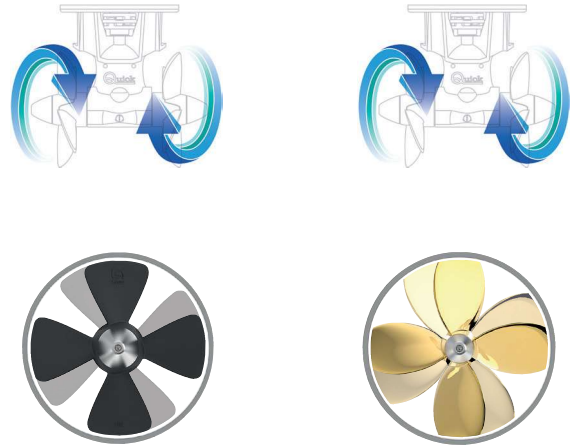
*Attenzione: l'indicazione può variare secondo il tipo di barca - *Attention: the indication may vary according to the boat type
**Valori di regolazione consigliati da Quick - **Values of regulation recommended by Quick



HYDRAULIC THRUSTERS

BTH TUNNEL 300 ELICA DOPPIA
DOUBLE PROPELLER

RINA TYPE APPROVAL*



Modelli / Models	BTH 300-240		BTH 300-300 *		BTH 300-400 *		
Tipo Elica / Propulsion system	Elica doppia / Double propeller				Elica doppia (NIBRAL) / Double propeller (NIBRAL)		
Ø Tunnel	300 mm	11" 13/16 in	300 mm	11" 13/16 in	300 mm	11" 13/16 in	
Tipologia motore / Motor type	Reversibile ad ingranaggi / Reversible gear-type				Motore a pistoni / Piston engine		
Cilindrata / Motor power	17,9 cc	1,09 in ³	22 cc	1,34 in ³	32 cc	1,95 in ³	
Lunghezza barca** / Boat size**	22-26 m	72-85 ft	26-30 m	85-98 ft	26-36 m	85-118 ft	
Peso / Weight	24,2 Kg	53.3 lb	27,6 Kg	60.8 lb	40,8 Kg	89.9 lb	
Portata*** / Flow rate***	42,5 lt/min	11,3 USGpm	60 lt/min	15,9 USGpm	100 lt/min	26,4 USGpm	
Pressione*** / Pression***	220 bar	3190 psi	225 bar	3260 psi	230 bar	3335 psi	
Potenza / Power	15,5 Kw	20.8 Hp	20 Kw	26.8 Hp	24 Kw	32.2 Hp	
Spinta / Thrust	240 Kgf	545 lb	300 Kgf	660 lb	400 Kgf	880 lb	
Dimensioni Dimensions	A	228 mm	9" in	246 mm	9" 11/16 in	362 mm	14" 17/64 in
	B	300 mm	11" 13/16 in	300 mm	11" 13/16 in	300 mm	11" 13/16 in
	C	436 mm	17" 5/32 in	436 mm	17" 5/32 in	434 mm	17" 3/32 in

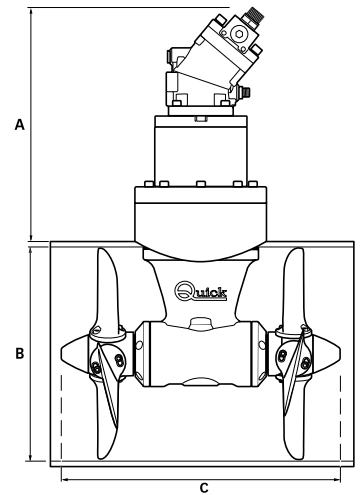
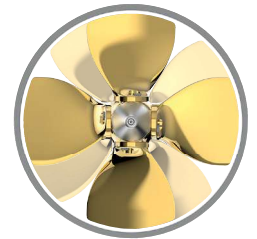
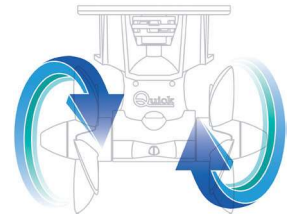
** **Attenzione:** l'indicazione può variare secondo il tipo di barca - ** **Attention:** the indication may vary according to the boat type.

*** Valori di regolazione consigliati da Quick - *** Values of regulation recommended by Quick.



HYDRAULIC THRUSTERS

BTH TUNNEL 386 ELICA DOPPIA (NIBRAL)
DOUBLE PROPELLER (NIBRAL)



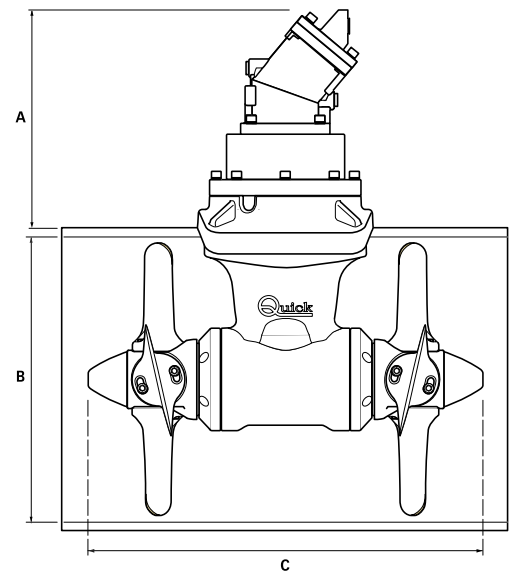
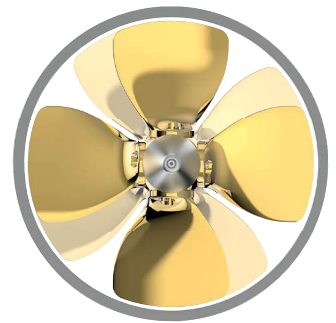
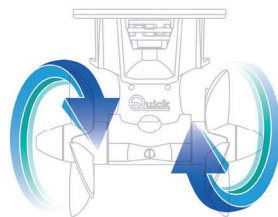
Modelli / Models		BTH 386-455		BTH 386-580	
Tipo Elica / Propulsion system		Elica doppia (NIBRAL) / Double propeller (NIBRAL)			
Ø Tunnel		386 mm	15" 13/64	386 mm	15" 13/64
Tipologia motore / Motor type		Motore a pistoni / Piston engine			
Cilindrata / Motor power		41 cc	2,5 in ³	55 cc	3,35 in ³
Lunghezza barca* / Boat size*		22-37 m	72-118 ft	25-40 m	82-131 ft
Peso / Weight		69,0 Kg	152.1 lb	76,7 Kg	169.1 lb
Portata** / Flow rate**		90 lt/min	23 USGpm	110 lt/min	29 USGpm
Pressione** / Pression**		250 bar	3626 psi	250 bar	3626 psi
Potenza / Power		34 Kw	45.6 Hp	41 Kw	55.0 Hp
Spinta / Thrust		455 Kgf	1003 lb	580 Kgf	1279 lb
Dimensioni / Dimensions	A	445 mm	17" 33/64 in	445 mm	17" 33/64 in
	B	386 mm	15" 13/64 in	386 mm	15" 13/64 in
	C	510 mm	20" 3/32 in	510 mm	20" 3/32 in

*Attenzione: l'indicazione può variare secondo il tipo di barca - *Attention: the indication may vary according to the boat type
**Valori di regolazione consigliati da Quick - **Values of regulation recommended by Quick



HYDRAULIC THRUSTERS

BTH TUNNEL 513 ELICA DOPPIA (NIBRAL)
DOUBLE PROPELLER (NIBRAL)



Modelli / Models		BTH 513-1000	
Tipo Elica / Propulsion system		Elica doppia (NIBRAL) / Double propeller (NIBRAL)	
Ø Tunnel		513 mm	20" 13/64
Tipologia motore / Motor type		Motore a pistoni / Piston engine	
Cilindrata / Motor power		90 cc	5,5 in ³
Lunghezza barca* / Boat size*		30-45 m	100-150 ft
Peso / Weight		173 Kg	381.4 lb
Portata** / Flow rate**		140 lt/min	37 USGpm
Pressione** / Pression**		250 bar	3626 psi
Potenza / Power		60 Kw	80 Hp
Spinta / Thrust		1000 Kgf	2205 lb
Dimensioni / Dimensions	A	405 mm	15" 15/16 in
	B	513 mm	20" 13/64 in
	C	720 mm	28" 11/32 in

*Attenzione: l'indicazione può variare secondo il tipo di barca - *Attention: the indication may vary according to the boat type
**Valori di regolazione consigliati da Quick - **Values of regulation recommended by Quick