

REGINA 4W

Foglio 1 di 4

TIPO APPARECCHIO

LUCI LED DA INCASSO



MATERIALE	FINITURE	COLORE LUCE	CODICE

CARATTERISTICHE GENERALI

Grado di protezione	IP66
Applicazione	SOFFITTO
Cornice	85 x 85 mm
Recesso	35 mm
Foratura	Ø 70 mm
Peso	105 gr
Fissaggio	MOLLE
Orientabile	No
Flessibile	No
Interruttore	No

MATERIALI

CORNICE	ACCIAIO INOX AISI 316
CORPO	OTTONE
DIFFUSORE	VETRO
DISSIPATORE	ALLUMINIO

SPECIFICHE ELETTRICHE

TIPO ALIMENTAZIONE

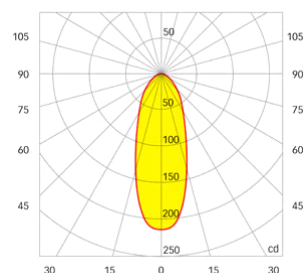
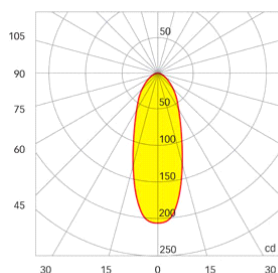
Tensione Costante

Sorgente Luminosa	2 POWER LED		
Tipo Apparecchio	Bicolore		
Alimentazione	10-30V/NEG COM		
Potenza	4W		
Assorbimento	0,34A@12V / 0,17A@24V		
Dimmerabile / Dimmer Consigliato	Si / FASP094CA2A3A00 HDIM300	Modalità dimmerazione	PWM

DATI ILLUMINECNICI

Temperatura Colore	BIANCO CALDO (2900-3100 °K)	BIANCO NATURALE (3800-4100 °K)	BIANCO FREDDO (5500-6000 °K)
CRI			
Flusso luminoso	180 lm	195 lm	
Efficienza	45 lm/W	49 lm/W	
Ø a 1 m 0,86 m	168,9 lux	183 lux	
Ø a 2 m 1,72 m	42,2 lux	45,7 lux	
Ø a 3 m 2,57 m	18,8 lux	20,3 lux	

ANGOLO APERTURA 45°



CERTIFICAZIONI



TIPO APPARECCHIO

LUCI LED DA INCASSO

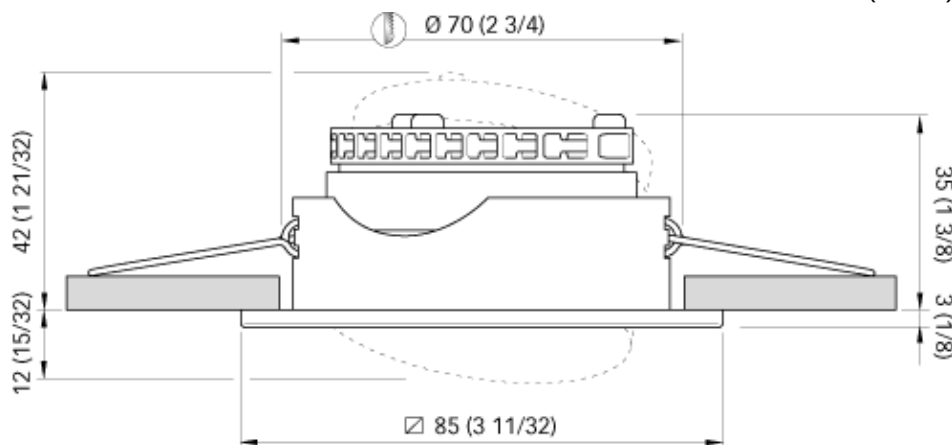
SPECIFICHE PER IL COLLEGAMENTO DEL SINGOLO APPARECCHIO

POTENZA: 4W

ALIMENTAZIONE: 10-30V/NEG COM

ASSORBIMENTO: 0,34A@12V / 0,17A@24V

Dimensioni in mm (inches)



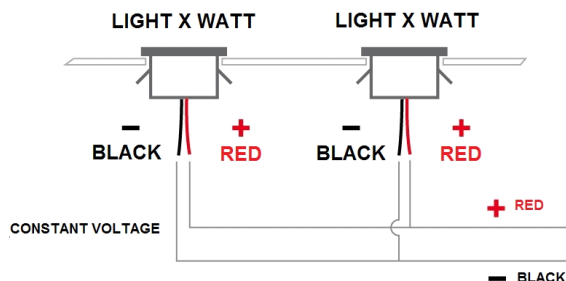
INDICAZIONI PER IL COLLEGAMENTO

AVVERTENZE

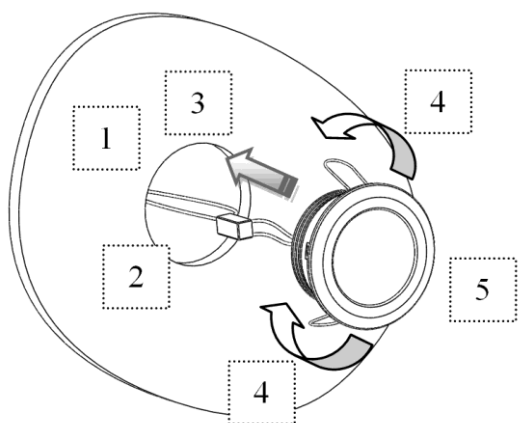
Utilizzare l'apparecchio in bassissima tensione (SELV) **Non collegare l'apparecchio direttamente alla corrente di rete (AC).**

INDICAZIONI GENERALI PER COLLEGARE PIU' DI UN APPARECCHIO

Questo prodotto si può collegare in parallelo



INDICAZIONI PER IL MONTAGGIO



1. Praticare il foro o scasso, per il prodotto corrispondente, della misura indicata in tabella.
2. Nel pannello o muro al quale applicare il punto luce devono essere presenti i cavi provenienti dall'alimentatore.
3. Collegamento elettrico: il positivo è il cavo di colore rosso, il negativo è il cavo di colore nero.
4. Posizionare le molle come illustrato in figura per favorire l'ingresso del prodotto nel foro praticato.
5. Inserire il corpo luce all'interno del foro ruotandolo nella posizione desiderata.

REGINA 4W

CATEGORY DOWNLIGHT

MATERIAL	FINISHING	LIGHT TEMP.	ITEM COD



GENERAL FEATURES

IP Protection grade	IP66
Installation on	CEILING
Molding	85 x 85 mm
Recess	35 mm
Mounting hole	Ø 70 mm
Weight	105 gr
Fixing system	SPRINGS
Orientable	No
Flexible	No
Switch	No

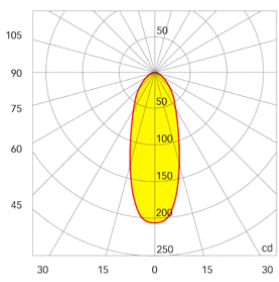
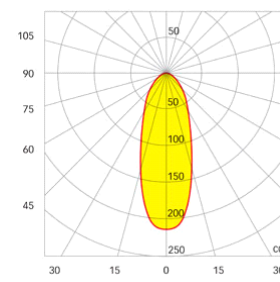
MATERIALS

BEZEL	AISI 316 STAINLESS STEEL
BODY	BRASS
DIFFUSER	GLASS
HEAT SINK	ALUMINIUM

ELECTRICAL SPECIFICATIONS

TYPE OF POWER	Constant Voltage		
Light source	2 POWER LED		
Light Type	Bicolor		
Power supply	10-30V/NEG COM		
Power consumption	4W		
Absorption	0,34A@12V / 0,17A@24V		
Dimmable / Recommended dimmer	Yes / FASP094CA2A3A00 HDIM300	Dimmer mode	PWM

PHOTOMETRIC DATA

Color Temperature	WARM WHITE (2900-3100 °K)	DAY LIGHT (3800-4100 °K)	COOL WHITE (5500-6000 °K)
CRI			
Luminous flux	180 lm	195 lm	
Luminous efficacy	45 lm/W	49 lm/W	
Ø at 1 m 0,86 m	168,9 lux	183 lux	
Ø at 2 m 1,72 m	42,2 lux	45,7 lux	
Ø at 3 m 2,57 m	18,8 lux	20,3 lux	
ANGLE 45°			

CERTIFICATIONS

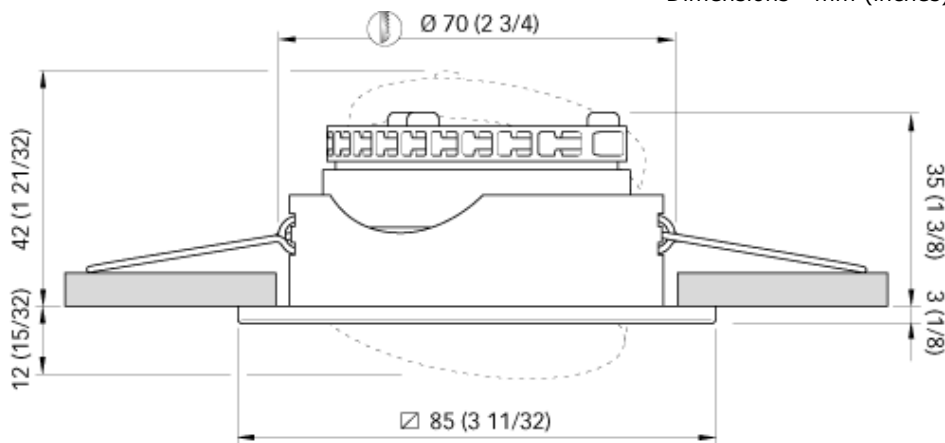


CATEGORY DOWNLIGHT

SPECIFICATION FOR THE CONNECTION OF INDIVIDUAL UNIT

POWER: 4W
POWER SUPPLY: 10-30V/NEG COM
OPERATING VOLTAGE

Dimensions - mm (inches)

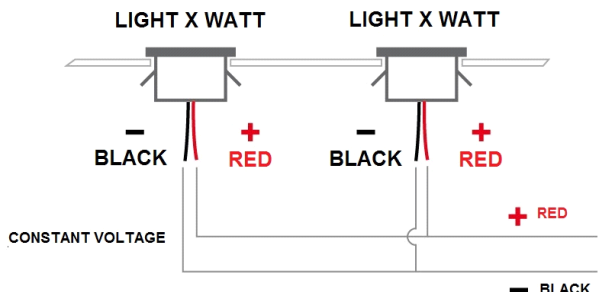


CONNECTION INFORMATION

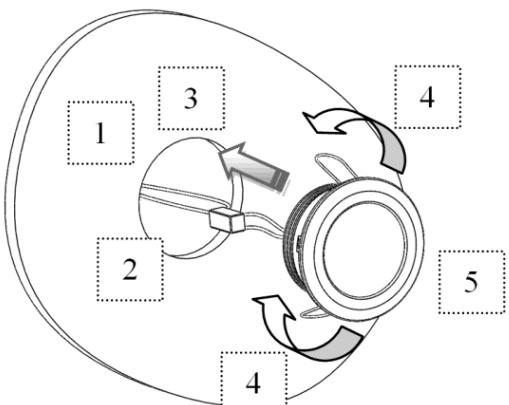
WARNINGS
 Use the unit in ultra-low voltage (SELV) .
Do not plug the unit directly into the wall socket (AC).

GENERAL INFORMATION TO CONNECT MORE THAN ONE DEVICE

This product can be connected in parallel



INSTRUCTIONS FOR ASSEMBLY



1. Drill hole or recessed for the product of the amount indicated in the table.
2. In the panel or wall in which you apply the light source must be present the wires from the power supply.
3. Electrical connection: the positive is the red cable, the negative is the black cable.
4. Position the springs as shown in the figure to facilitate the entry of the product into the hole.
5. Insert the light body within the hole by turning it in the desired position.