

A

B

C

D

E

F

G

H

4

4

3

3

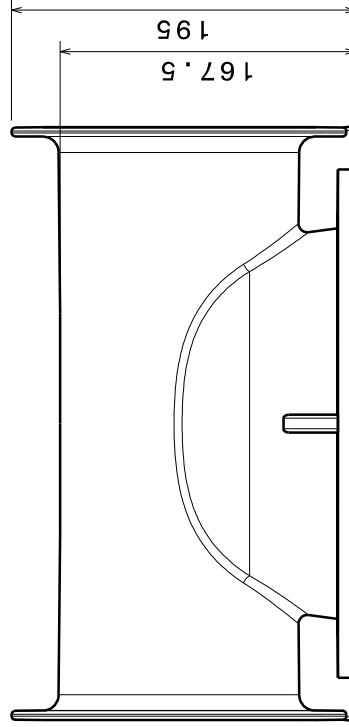
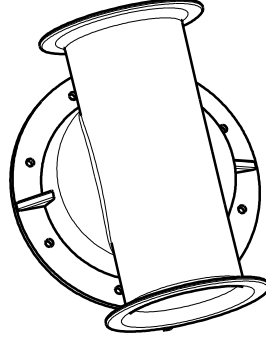
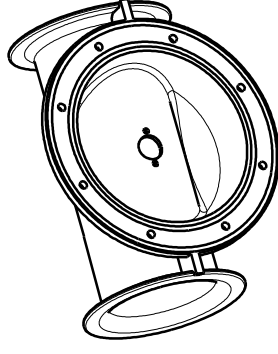
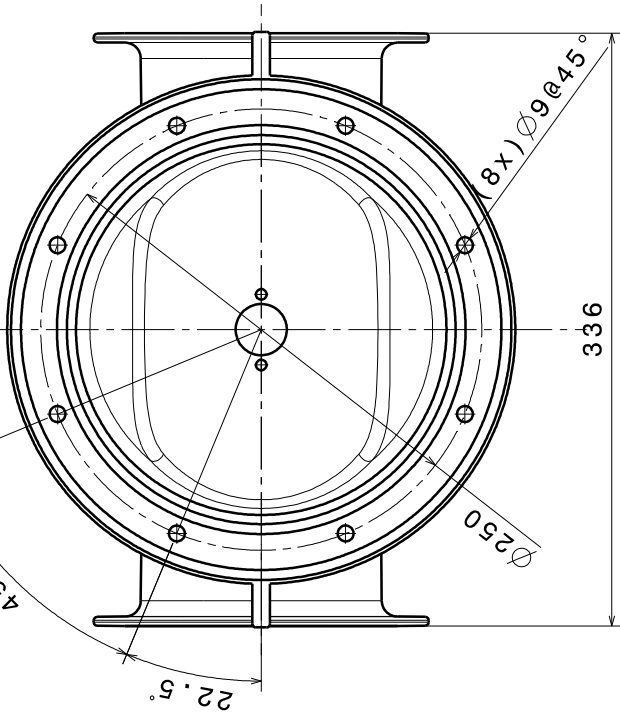
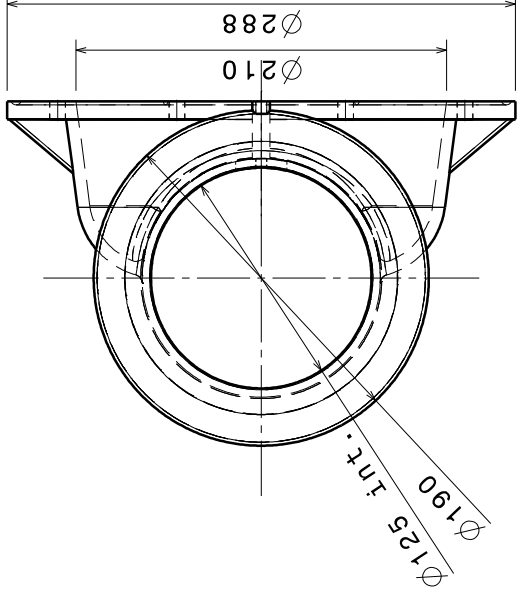
2

2

1

1

EN CAS DE DOUBT, MERCI DE NOUS CONTACTER.
IN CASE OF DOUBT, PLEASE ASK.



NOTA :
Matière : résine polyester isophthalique + fibre de verre.
Couleur : blanche
Dimensions exprimées en mm.
Profondeur minimale d'immersion : un diamètre de turbine sous la ligne de flottaison.
! Attention aux modifications d'échelle lors de l'impression !

NOTE :
Material : isophthalic polyester resin + glass fibre.
Colour : white
Dimensions in mm.
Minimal immersion depth : one turbine diameter under the waterline.
! Be careful to scales modification when printing !

This drawing is our property.
It can't be reproduced
or communicated without
our written agreement.

DRAWN BY	DATE
SB	02/03/2009
CHECKED BY	DATE
XXX	xxx
DESIGNED BY	DATE
XXX	xxx

MAX POWER

DRAWING TITLE	
MPOP2136 - STERN ADAPTOR $\varnothing 125$ mm	
General dimensions	
SIZE	REV
A3	01
DRAWING NUMBER	XXX
SCALE	1:3 WEIGHT (kg) 2.8 SHEET 1/1

H

G

F

E

D

C

B

A