

TED CLUB SWITCH 2W

Foglio 1 di 4

TIPO APPARECCHIO

LUCI LED DA INCASSO



CARATTERISTICHE GENERALI

MATERIALI

Grado di protezione	IP40
Applicazione	SOFFITTO-PARETE
Cornice	Ø 72 mm
Recesso	16 mm
Foratura	Ø 54 mm
Peso	20 gr
Fissaggio	MOLLE
Orientabile	No
Flessibile	No
Interruttore	Si

SPECIFICHE ELETTRICHE

TIPO ALIMENTAZIONE

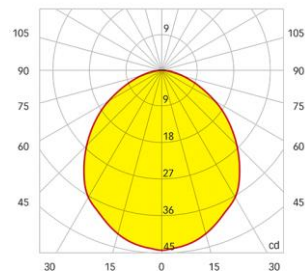
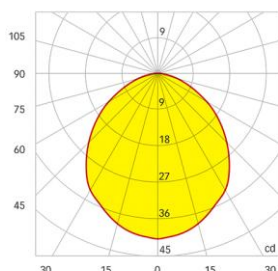
Tensione Costante

Sorgente Luminosa	2 LED ALTA LUMINOSITA'	
Tipo Apparecchio		
Alimentazione	10-30 Vdc	
Potenza	2 W	
Assorbimento	0,17A @ 12V / 0,09A @24V	
Dimmerabile / Dimmer Consigliato	Si /	Modalità dimmerazione

DATI ILLUMINECNICI

Temperatura Colore	BIANCO CALDO (2900-3100 °K)	BIANCO NATURALE (3800-4100 °K)	BIANCO FREDDO (5500-6000 °K)
CRI			
Flusso luminoso	110 lm	120 lm	
Efficienza	55 lm/W	60 lm/W	
Ø a 1 m	2,31 m	44,6 lux	49,1 lux
Ø a 2 m	4,61 m	11,2 lux	12,3 lux
Ø a 3 m	6,92 m	5 lux	5,5 lux

ANGOLO APERTURA 100°



CERTIFICAZIONI



TIPO APPARECCHIO

LUCI LED DA INCASSO

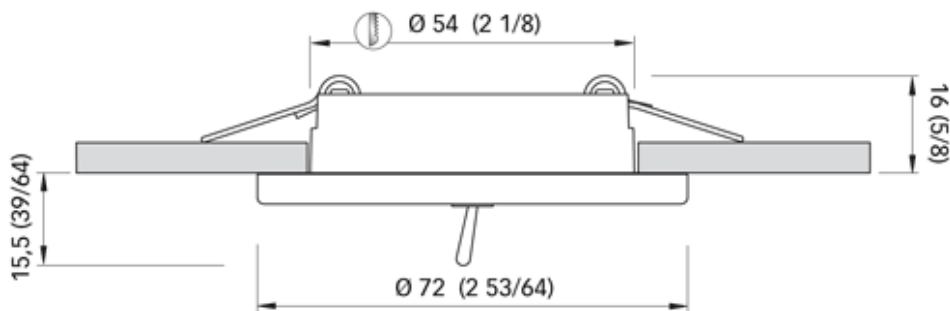
SPECIFICHE PER IL COLLEGAMENTO DEL SINGOLO APPARECCHIO

Dimensioni in mm (inches)

POTENZA: 2 W

ALIMENTAZIONE: 10-30 Vdc

ASSORBIMENTO: 0,17A @ 12V / 0,09A @ 24V



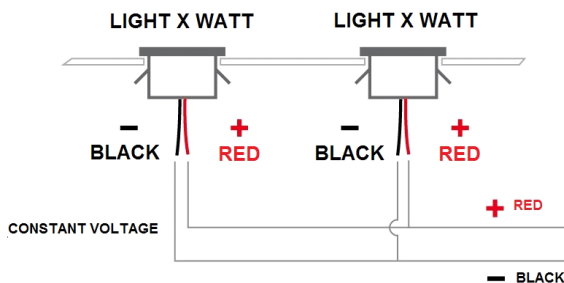
INDICAZIONI PER IL COLLEGAMENTO

AVVERTENZE

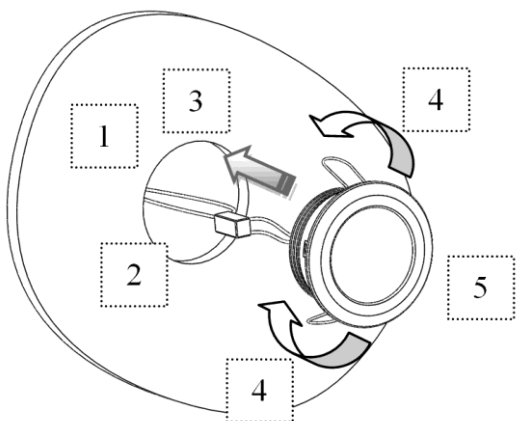
Utilizzare l'apparecchio in bassissima tensione (SELV) **Non collegare l'apparecchio direttamente alla corrente di rete (AC).**

INDICAZIONI GENERALI PER COLLEGARE PIU' DI UN APPARECCHIO

Questo prodotto si può collegare in parallelo



INDICAZIONI PER IL MONTAGGIO



1. Praticare il foro o scasso, per il prodotto corrispondente, della misura indicata in tabella.
2. Nel pannello o muro al quale applicare il punto luce devono essere presenti i cavi provenienti dall'alimentatore.
3. Collegamento elettrico: il positivo è il cavo di colore rosso, il negativo è il cavo di colore nero.
4. Posizionare le molle come illustrato in figura per favorire l'ingresso del prodotto nel foro praticato.
5. Inserire il corpo luce all'interno del foro ruotandolo nella posizione desiderata.

TED CLUB SWITCH 2W

CATEGORY

DOWNLIGHT



GENERAL FEATURES

MATERIALS

IP Protection grade	IP40
Installation on	CEILING-WALL
Molding	Ø 72 mm
Recess	16 mm
Mounting hole	Ø 54 mm
Weight	20 gr
Fixing system	SPRINGS
Orientable	No
Flexible	No
Switch	Yes

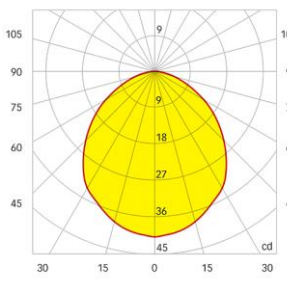
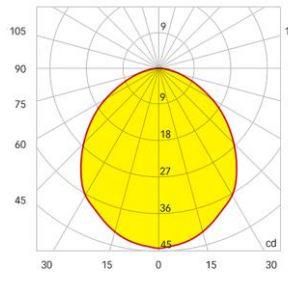
ELECTRICAL SPECIFICATIONS

TYPE OF POWER

Constant Voltage

Light source	2 HIGH LUMINOSITY LED	
Light Type		
Power supply	10-30 Vdc	
Power consumption	2 W	
Absorption	0,17A @ 12V / 0,09A @24V	
Dimmable / Recommended dimmer	Yes /	Dimmer mode

PHOTOMETRIC DATA

Color Temperature	WARM WHITE (2900-3100 °K)	DAY LIGHT (3800-4100 °K)	COOL WHITE (5500-6000 °K)
CRI			
Luminous flux	110 lm	120 lm	
Luminous efficacy	55 lm/W	60 lm/W	
Ø at 1 m 2,31 m	44,6 lux	49,1 lux	
Ø at 2 m 4,61 m	11,2 lux	12,3 lux	
Ø at 3 m 6,92 m	5 lux	5,5 lux	
ANGLE 100°			

CERTIFICATIONS



CATEGORY

DOWNLIGHT

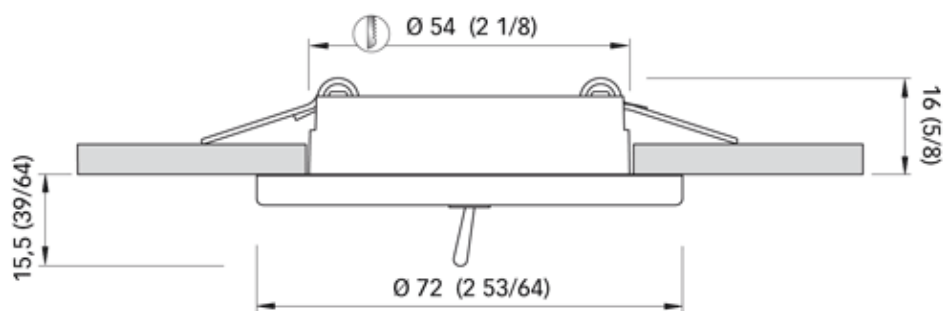
SPECIFICATION FOR THE CONNECTION OF INDIVIDUAL UNIT

Dimensions - mm (inches)

POWER: 2 W

POWER SUPPLY: 10-30 Vdc

OPERATING VOLTAGE



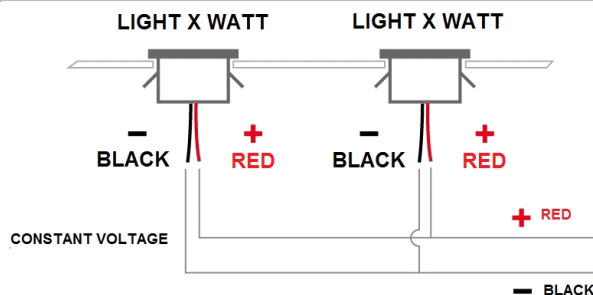
CONNECTION INFORMATION

WARNINGS

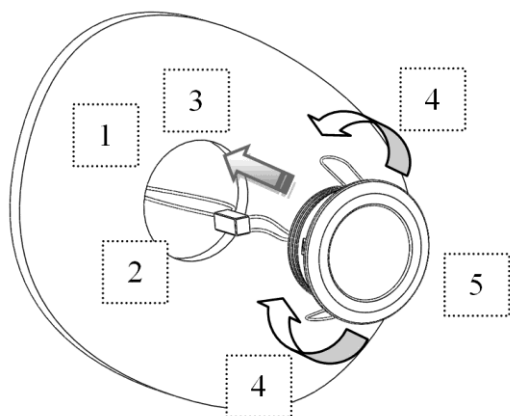
Use the unit in ultra-low voltage (SELV) .
Do not plug the unit directly into the wall socket (AC).

GENERAL INFORMATION TO CONNECT MORE THAN ONE DEVICE

This product can be connected in parallel



INSTRUCTIONS FOR ASSEMBLY



1. Drill hole or recessed for the product of the amount indicated in the table.
2. In the panel or wall in which you apply the light source must be present the wires from the power supply.
3. Electrical connection: the positive is the red cable, the negative is the black cable.
4. Position the springs as shown in the figure to facilitate the entry of the product into the hole.
5. Insert the light body within the hole by turning it in the desired position.