

TINA 0,5W

Foglio 1 di 4

TIPO APPARECCHIO

LUCI LED DI CORTESIA



CARATTERISTICHE GENERALI | MATERIALI

Grado di protezione	IP65	CORPO	ACCIAIO INOX AISI 316
Applicazione	SOFFITTO-PARETE	FINITURA CORNICE	ACCIAIO INOX AISI 316L / SATINATO / BIANCO 9010
Cornice	Ø 20 mm		
Recesso	13 mm		
Foratura	Ø 12 mm		
Peso	20 gr		
Fissaggio	ADESIVO		
Orientabile	No		
Flessibile	No		
Interruttore	No		

SPECIFICHE ELETTRICHE

TIPO ALIMENTAZIONE	Tensione Costante
Sorgente Luminosa	1 LED
Tipo Apparecchio	Monocolore
Alimentazione	10-30 Vdc
Potenza	0.25W@12V / 0.5W@24V
Assorbimento	0.02 A
Dimmerabile / Dimmer Consigliato	No

DATI ILLUMINECNICI

Temperatura Colore	BIANCO CALDO (2900-3100 °K)	BIANCO NATURALE (3800-4100 °K)	BIANCO FREDDO (5500-6000 °K)
CRI			
Flusso luminoso			
Efficienza			
Ø a 1 m			
Ø a 2 m			
Ø a 3 m			
ANGOLO APERTURA			

CERTIFICAZIONI



TIPO APPARECCHIO

LUCI LED DI CORTESIA

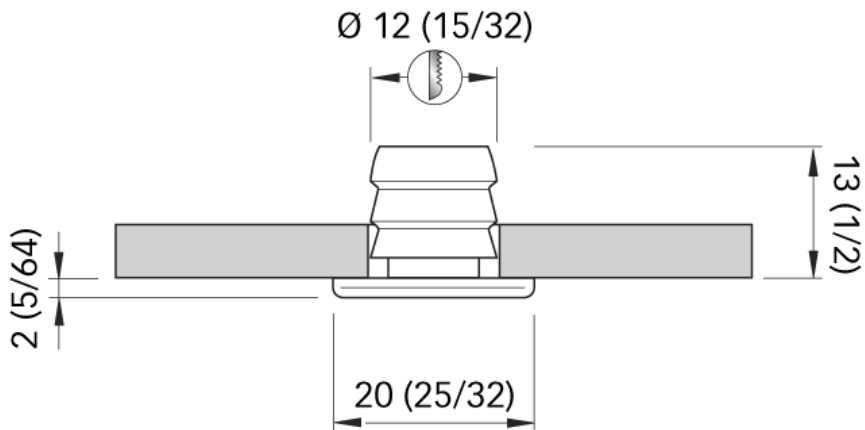
SPECIFICHE PER IL COLLEGAMENTO DEL SINGOLO APPARECCHIO

Dimensioni in mm (inches)

POTENZA: 0.25W@12V / 0.5W@24V

ALIMENTAZIONE: 10-30 Vdc

ASSORBIMENTO: 0.02 A



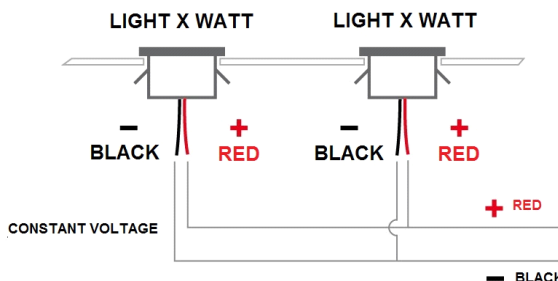
INDICAZIONI PER IL COLLEGAMENTO

AVVERTENZE

Utilizzare l'apparecchio in bassissima tensione (SELV) **Non collegare l'apparecchio direttamente alla corrente di rete (AC).**

INDICAZIONI GENERALI PER COLLEGARE PIU' DI UN APPARECCHIO

Questo prodotto si può collegare in parallelo



INDICAZIONI PER IL MONTAGGIO

CATEGORY

COURTESY LIGHT



GENERAL FEATURES

MATERIALS

IP Protection grade	IP65	BODY	AISI 316 STAINLESS STEEL
Installation on	CEILING-WALL	BEZEL FINISHING	AISI 316L STAINLESS STEEL / SATIN / WHITE 9010
Molding	Ø 20 mm		
Recess	13 mm		
Mounting hole	Ø 12 mm		
Weight	20 gr		
Fixing system	ADESIVE		
Orientable	No		
Flexible	No		
Switch	No		

ELECTRICAL SPECIFICATIONS

TYPE OF POWER	Constant Voltage
Light source	1 LED
Light Type	One Color
Power supply	10-30 Vdc
Power consumption	0.25W@12V / 0.5W@24V
Absorption	0.02 A
Dimmable / Recommended dimmer	No

PHOTOMETRIC DATA

Color Temperature	WARM WHITE (2900-3100 °K)	DAY LIGHT (3800-4100 °K)	COOL WHITE (5500-6000 °K)
CRI			
Luminous flux			
Luminous efficacy			
Ø at 1 m			
Ø at 2 m			
Ø at 3 m			
ANGLE			

CERTIFICATIONS



CATEGORY

COURTESY LIGHT

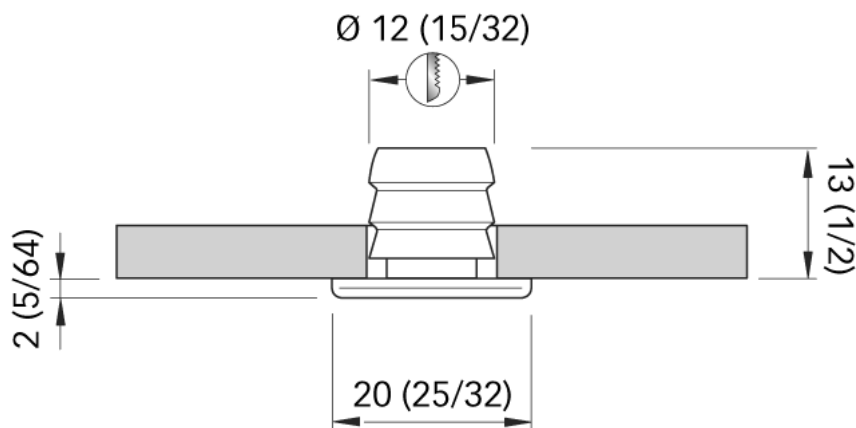
SPECIFICATION FOR THE CONNECTION OF INDIVIDUAL UNIT

Dimensions - mm (inches)

POWER: 0.25W@12V / 0.5W@24V

POWER SUPPLY: 10-30 Vdc

OPERATING VOLTAGE



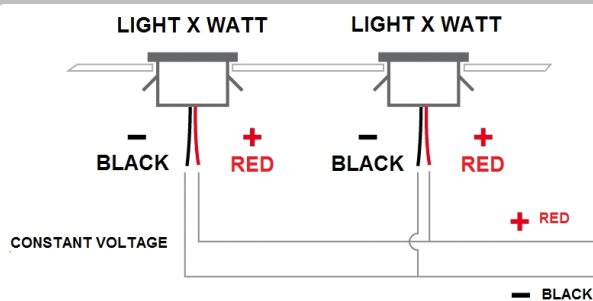
CONNECTION INFORMATION

WARNINGS

Use the unit in ultra-low voltage (SELV) .
Do not plug the unit directly into the wall socket (AC).

GENERAL INFORMATION TO CONNECT MORE THAN ONE DEVICE

This product can be connected in parallel



INSTRUCTIONS FOR ASSEMBLY