

CE REV 003A

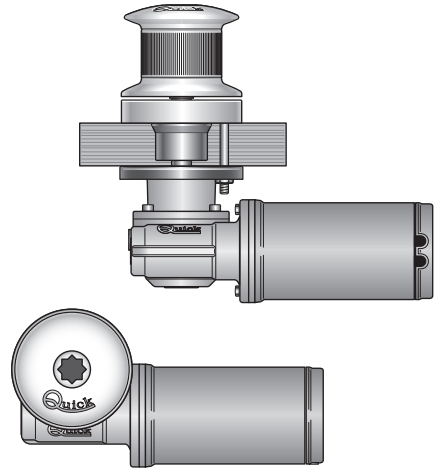
Quick®

High Quality Nautical Equipment

TB2 TUMBLER SERIES

TB2 512

TB2 524



- IT** Manuale d'uso
- EN** User's Manual
- FR** Manuel de l'utilisateur
- DE** Benutzerhandbuch
- ES** Manual del usuario

VERRICELLI DA TONNEGGIO

CAPSTANS

CABESTANS

VERHOLWINDEN FÜR LEINE

WINCH DE TOAJE

**IT****INDICE**

Pag. 4	Caratteristiche tecniche
Pag. 5	Installazione
Pag. 6	Schema di collegamento
Pag. 7	Avvertenze importanti - Uso
Pag. 8	Manutenzione
Pag. 9	Ricambi

GB**INDEX**

Pag. 10	Technical data
Pag. 11	Installation
Pag. 12	Connection diagram
Pag. 13	Usage - Warning
Pag. 14	Maintenance
Pag. 15	Spare parts

FR**SOMMAIRE**

Pag. 16	Caractéristiques techniques
Pag. 17	Installation
Pag. 18	Schéma de câblage
Pag. 19	Utilisation - Avertissements importants
Pag. 20	Entretien
Pag. 21	pièces de rechange

DE**INHALTSANGABE**

Seite 22	Technische Eigenschaften
Seite 23	Montage
Seite 24	Anschlussplan
Seite 25	Gebrauch- Wichtige Hinweise
Seite 26	Wartung
Seite 27	Ersatzteile

ES**INDICE**

Pág. 28	Características técnicas
Pág. 29	Instalación
Pág. 30	Esquema de montaje
Pág. 31	Uso- Advertencias importantes
Pág. 32	Mantenimiento
Pág. 33	Repuestos

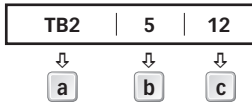


IT

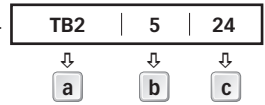
CARATTERISTICHE TECNICHE

COME SI LEGGE IL MODELLO DEL VERRICELLO:

1° ESEMPIO: TB2512



2° ESEMPIO: TB2524

**a**

Nome della serie:
[TB2] = base circolare
in acciaio inox Aisi 316

b

Potenza motore:
[5] = 500W

c

Tensione alimentazione motore:
[12] = 12 V [24] = 24 V

MODELLO	TB2	
POTENZA MOTORE	500 W	
Tensione motore	12 V	24 V
Tiro istantaneo massimo	660 kg (1455 lb)	
Carico di lavoro massimo	200 kg (440.9 lb)	220 kg (485.0 lb)
Carico di lavoro	65 kg (143.3 lb)	70 kg (154.3)
Assorbimento corrente al carico di lavoro (1)	80 A	40 A
Velocità massima di recupero (2)	29 m/min (70.5 ft/min)	29 m/min (54.1 ft/min)
Velocità di recupero al carico di lavoro (2)	19 m/min (76.1 ft/min)	21,7 m/min (58.1 ft/min)
Sezione minima cavi motore (3)	16 mm ² (AWG 5)	10 mm ² (AWG 7)
Interruttore di protezione (4)	60 A	40 A
Spessore coperta (5)	25 ÷ 50 mm (31/32" ÷ 1" 31/32 in)	
Peso	7,6 kg (16.7 lb)	
CAMPANA Ø 105 mm (4" 9/64)		

(1) Dopo un primo periodo d'uso.

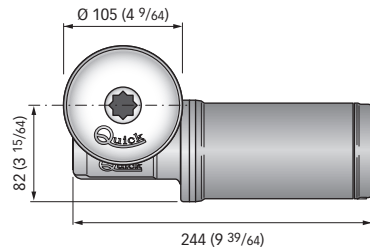
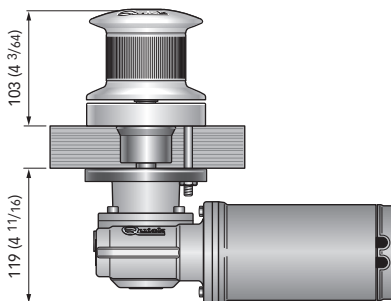
(2) Misure effettuate con il diametro interno della campana.

(3) Valore minimo consigliato per una lunghezza totale L<20m. Calcolare la sezione in funzione della lunghezza del collegamento.

(4) Con interruttore specifico per correnti continue (DC) e ritardato (magneto-termico o magneto-idraulico).

(5) Su richiesta possono essere forniti prigionieri per spessori di coperta maggiori.

DIMENSIONI DEL MODELLO mm (inch) - TB2 500 W - / D



Quick® si riserva il diritto di apportare modifiche alle caratteristiche tecniche dell'apparecchio e al contenuto di questo manuale senza alcun preavviso. In caso di discordanze o eventuali errori tra il testo tradotto e quello originario in italiano, fare riferimento al testo italiano o inglese.



PRIMA DI UTILIZZARE IL VERRICELLO LEGGERE ATTENTAMENTE IL PRESENTE MANUALE D'USO. IN CASO DI DUBBI CONSULTARE IL RIVENDITORE QUICK®.

ATTENZIONE: i verricelli Quick® sono stati progettati e realizzati per operazioni di tonnageo.

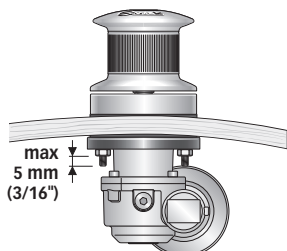
- ⚠ Non utilizzare questi apparecchi per altri tipi di operazioni.
- ⚠ Quick® non si assume alcuna responsabilità per i danni diretti o indiretti causati da un uso improprio dell'apparecchio.
- ⚠ Il verricello non è progettato per sostenere carichi generati in particolari condizioni atmosferiche (burrasca).
- ⚠ Disattivare sempre il verricello quando non è in uso.
- ⚠ Per maggiore sicurezza, nel caso in cui uno si danneggi suggeriamo di installare almeno due comandi per l'azionamento del verricello.
- ⚠ Consigliamo l'uso dell'interruttore magneto-idraulico Quick® come sicurezza per il motore.
- ⚠ La scatola teleattuatori o teleinvertitori deve essere installata in un luogo protetto da possibili entrate d'acqua.

LA CONFEZIONE CONTIENE: verricello - cassetta teleinvertitori - guarnizione della base - leva - viterie (per l'assemblaggio) - dima di foratura - manuale di istruzioni - condizioni di garanzia.

ATTREZZI NECESSARI PER L'INSTALLAZIONE: trapano con punta: \varnothing 9 mm (23/64") - a tazza: \varnothing 50 mm (1"31/32) ; chiavi esagonali: 10 mm e 13 mm.

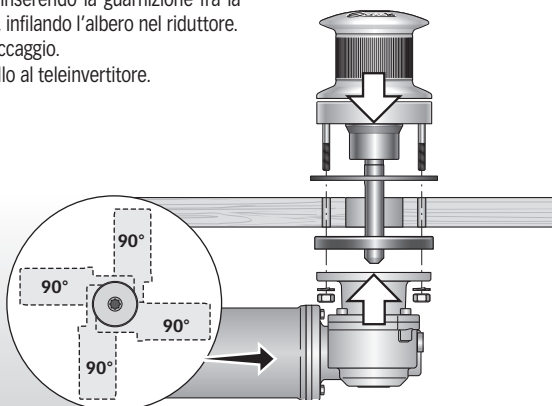
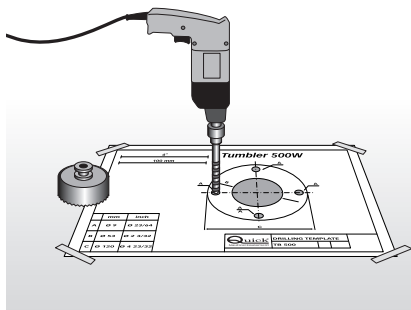
ACCESSORI QUICK® CONSIGLIATI: deviatore da pannello (mod. 800) - Pulsantiera stagna (mod. HRC1002) - Pulsante a piede (mod. 900) - Interruttore magneto-idraulico - Sistema di comando via radio RRC (mod. R02, P02, H02).

PROCEDURA DI MONTAGGIO: prima di praticare i fori verificare i seguenti particolari: non devono esistere ostacoli sotto la coperta per l'installazione della parte inferiore. Lo spessore di coperta deve consentire un ancoraggio solido del verricello.



REQUISITI PER L'INSTALLAZIONE: verificare che le superfici superiore e inferiore della coperta siano più parallele possibili; se ciò non dovesse accadere compensare opportunamente la differenza (la mancanza di parallelismo potrebbe causare perdite di potenza del motore). Lo spessore di coperta dovrà essere compreso fra i valori indicati in tabella. Se si avessero spessori differenti è necessario consultare il rivenditore Quick®.

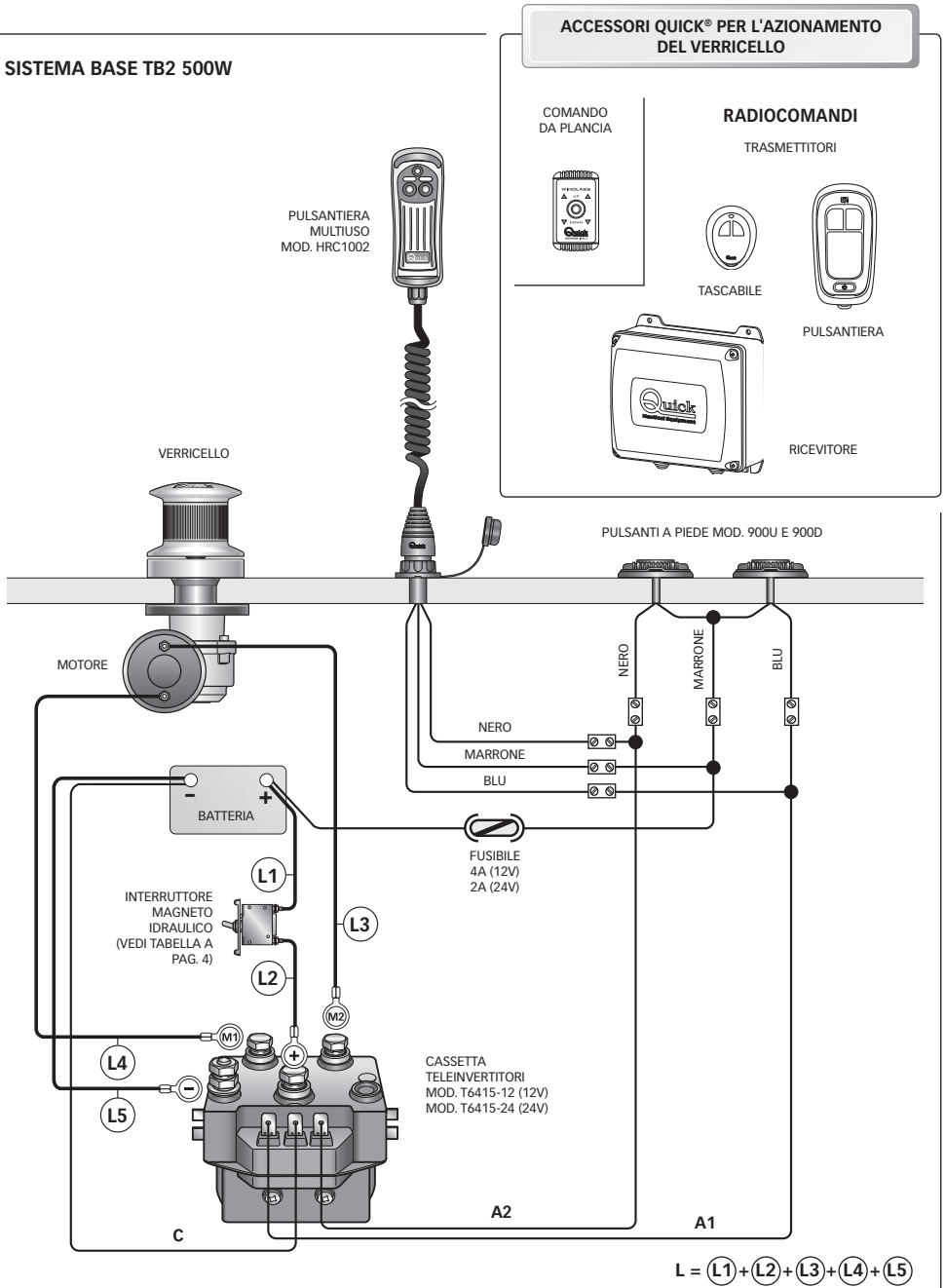
MONTAGGIO: stabilita la posizione ideale praticare i fori utilizzando la dima di foratura fornita a corredo. Posizionare la parte superiore, inserendo la guarnizione fra la coperta e la base e collegare a questa la parte inferiore, infilando l'albero nel riduttore. Fissare il verricello avvitando i dadi sui prigionieri di bloccaggio. Collegare i cavi di alimentazione provenienti dal verricello al teleinvertitore.



ATTENZIONE: prima di effettuare il collegamento accertarsi che non sia presente l'alimentazione su cavi.



SISTEMA BASE TB2 500W





AVVERTENZE IMPORTANTI



ATTENZIONE: non avvicinare parti del corpo o oggetti alla zona in cui scorre la cima.

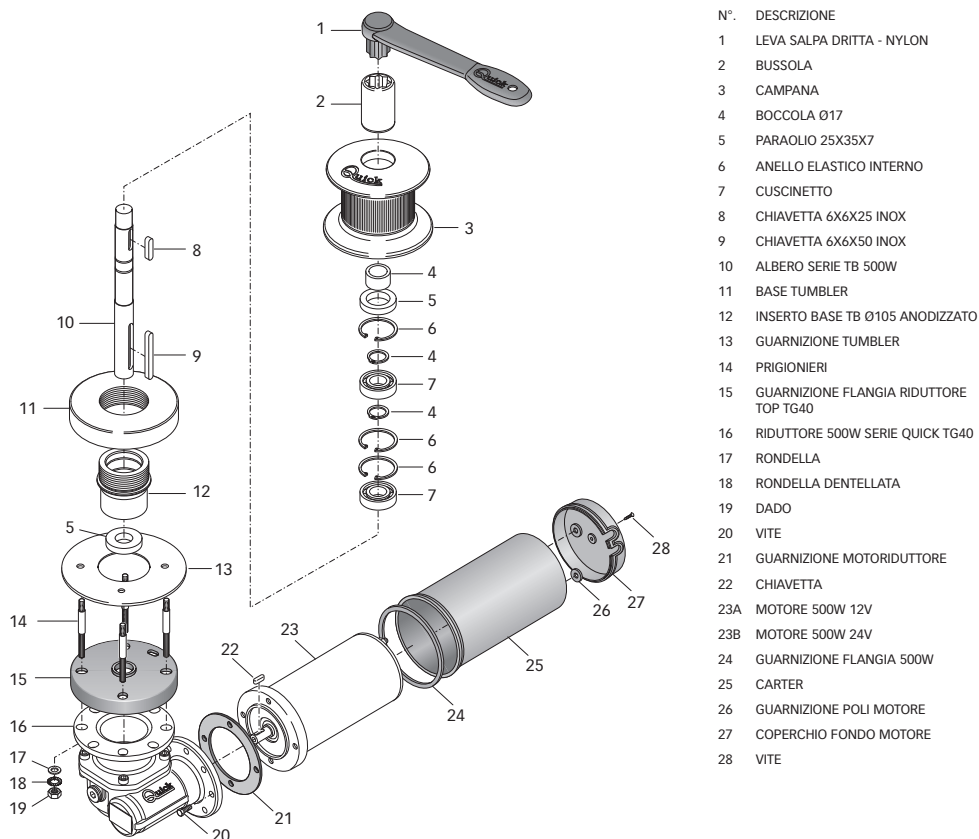
Accertarsi che non sia presente l'alimentazione al motore elettrico quando si opera manualmente sul verricello; infatti persone dotate di comando a distanza del verricello (pulsantiera remota o radiocomando) potrebbero accidentalmente attivarlo.



ATTENZIONE: non attivare elettricamente il verricello con la leva inserita nella campana.

USO DEL VERRICELLO

Accendere il motore dell'imbarcazione; attivare il verricello utilizzando il comando a vostra disposizione, se il verricello si arresta e l'interruttore magneto-idraulico (o magneto termico) è scattato, riattivare l'interruttore e attendere qualche minuto prima di riprendere l'operazione.



ATTENZIONE: accertarsi che non sia presente l'alimentazione al motore elettrico quando si opera manualmente sul verricello; rimuovere con cura la cima dalla campana.

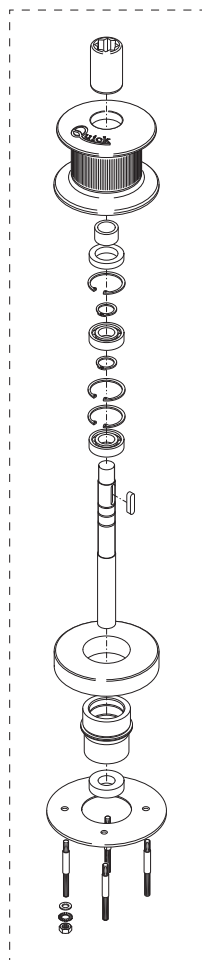
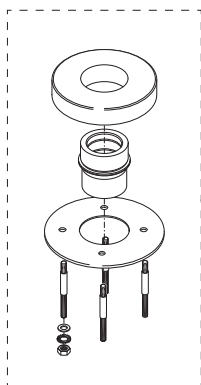
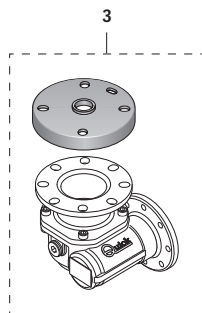
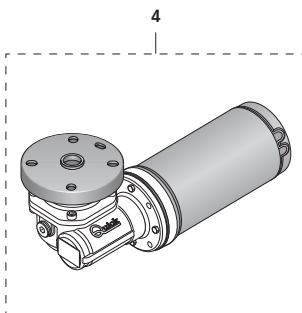
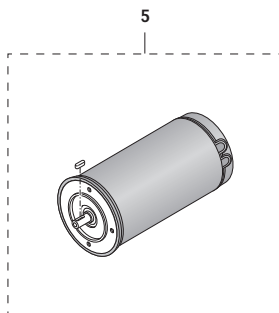
I verricelli Quick® sono costituiti da materiali resistenti all'ambiente marino: è indispensabile, in ogni caso, rimuovere periodicamente i depositi di sale che si formano sulle superfici esterne per evitare corrosioni e di conseguenza danni all'apparecchio. Lavare accuratamente con acqua dolce le superfici e le parti in cui il sale può depositarsi.

Smontare una volta all'anno la campana attenendosi alla seguente sequenza:

Con la leva (1) svitare la bussola (2); estrarre la campana (3)

Pulire ogni parte smontata affinché non si verifichino attacchi di corrosione e ingrassare (con grasso marino) il filetto dell'albero (10).

Rimuovere eventuali depositi di ossido sui morsetti della cassetta teleinvertitori; cospargerli di grasso.

**1****2****3****4****5**

N°.	DESCRIZIONE	CODICE
1	OSP TOP SERIE TB Ø105 500W	FVSSTTB05105A00
2	OSP BASE WINCH 500W SERIE T COMP	FVSSBT005C00A00
3	OSP RIDUTTORE 500W SALPA QUICK TG40	FVSSMR05TG40A00
4A	OSP MOTORIDUTTORE 500W 12V QUICK	FVSSR0512Q00A00
4B	OSP MOTORIDUTTORE 500W 24V QUICK	FVSSR0524Q00A00
5A	OSP MOTORE SALPANCORA 500W 12V	FVSSM0512000A00
5B	OSP MOTORE SALPANCORA 500W 24V	FVSSM0524000A00
2B	OSP KIT CASSETTA TELEINV 150A 24V	FVSGRCT15024A00


MODE HOW TO IDENTIFY CAPSTAN THROUGH THE CODE:
1° EXAMPLE: TB2512

TB2	5	12
↓	↓	↓
a	b	c

2° EXAMPLE: TB2524

TB2	5	24
↓	↓	↓
a	b	c

a
Name of the line:
[TB2] = ruond base
in Aisi 316 stainless steel
b
Motor power:
[5] = 500W
c
Motor supply voltage:
[12] = 12 V **[24]** = 24 V

MODEL	TB2	
MOTOR POWER	500 W	
Motor supply voltage	12 V	24 V
Maximum pull	660 kg (1455 lb)	
Maximum working load	200 kg (440.9 lb)	220 kg (485.0 lb)
Working load	65 kg (143.3 lb)	70 kg (154.3)
Current absorption @ working load (1)	80 A	40 A
Maximum chain speed (2)	29 m/min (70.5 ft/min)	29 m/min (54.1 ft/min)
Maximum chain speed @ working load (2)	19 m/min (76.1 ft/min)	21,7 m/min (58.1 ft/min)
Motor cable size (3)	16 mm ² (AWG 5)	10 mm ² (AWG 7)
Protection circuit breaker (4)	60 A	40 A
Deck thickness (5)	25 ÷ 50 mm (31/32" ÷ 1" 31/32 in)	
Weight	7,6 kg (16.7 lb)	
DRUM Ø 105 mm (4" 9/64)		

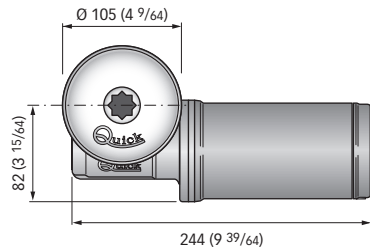
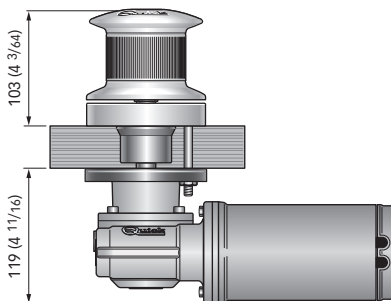
(1) After an initial period of use.

(2) Measurements taken with internal drum diameter.

(3) Minimum allowable value for a total length L<20m. Determine the cable size according to the length of the wiring.

(4) With switches designed for direct currents (DC) and delayed-action (thermal-magnetic or hydraulic-magnetic).

(5) On request, shafts and studs can be supplied for greater deck thicknesses.

DIMENSIONS OF MODEL mm (inch) - TB2 500 W - / D


Quick® reserves the right to introduce changes to the equipment and the contents of this manual without prior notice.

In case of discordance or errors in translation between the translated version and the original text in the Italian language, reference will be made to the Italian or English text.



**BEFORE USING THE CAPSTAN READ THESE INSTRUCTIONS CAREFULLY.
IF IN DOUBT, CONTACT YOUR NEAREST "QUICK" DEALER.**

WARNING: the Quick® capstans are designed to weigh engineered for capstan operation.

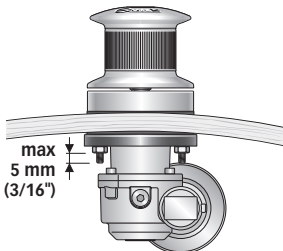
- ⚠ Do not use the equipment for other purposes.
- ⚠ Quick® shall not be held responsible for damage to equipment and/or personal injury, caused by a faulty use of the equipment. ⚠ The capstan is not designed for the loads that might occur in extreme weather conditions (storms).
- ⚠ Always deactivate the capstan when not in use.
- ⚠ For improved safety we recommend installing at least two anchor capstan controls in case one is accidentally damaged.
- ⚠ We recommend the use of the Quick® hydraulic-magnetic switch as the motor safety switch.
- ⚠ The contactor unit or reversing contactor unit must be installed in a point protected from accidental water contact.

THE PACKAGE CONTAINS: capstan - reversing contactor unit - base gasket - handle - bolts and screws (for assembly) - drill template - user's manual - conditions of warranty.

TOOLS REQUIRED FOR INSTALLATION: drill and drill bit: \varnothing 9 mm (23/64") - hollow mill: \varnothing 50 mm (1"31/32) ; hexagonal wrenches: 10 mm and 13 mm.

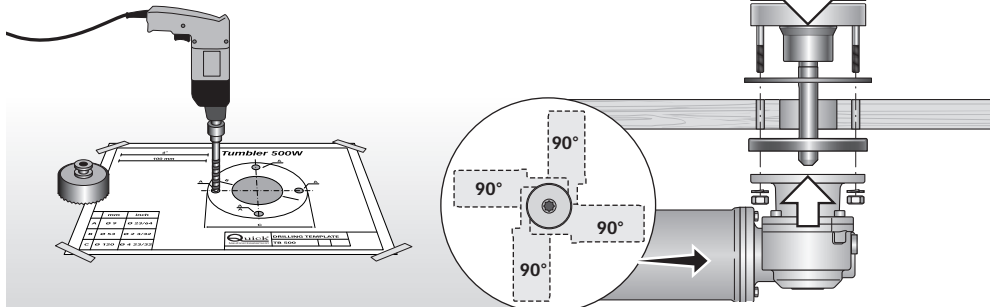
"QUICK" ACCESSORIES RECOMMENDED: anchoring RL control board (mod. 800) - Waterproof hand holds R/C (mod. HRC1002) - Foot switch (mod. 900) - Hydraulic-magnetic circuit breaker - Radio control RRC (mod. R02, P02, H02).

ASSEMBLY PROCEDURE: the following parts are to be checked before the holes are drilled. There must be no obstacles below deck to perform the installation in the lower part. The thickness of deck must be such as to allow the capstan to be securely placed in position.



INSTALLATION REQUIREMENTS: Ensure that the upper and lower surfaces of the deck are as parallel as possible. If this is not the case, compensate the difference appropriately (a lack of parallelism could result in a loss of motor power). The deck thickness must be included among the figures listed in the table. In cases of other thicknesses it is necessary to consult a Quick® retailer.

ASSEMBLY: when the ideal position has been established, drill four holes using the drilling template provided. Place the upper part in position and connect it to the bottom part. Fit the shaft into the gearbox. Fix the capstan by screwing the nuts onto the fixing studs. Connect the supply cables from the capstan to the reversing contactor unit.



WARNING: before wiring up, be sure the electrical cables are not live.



BASIC SYSTEM TB2 500W

MULTI-PURPOSE
WATERTIGHT HAND HELD
REMOTE CONTROL
MOD. HRC 1002

CAPSTAN

MOTOR

BATTERY

HYDRAULIC-MAGNETIC
CIRCUIT BREAKER
(SEE TABLE ON
PAGE 10)

REVERSING
CONTACTOR UNIT
MOD. T6415-12 (12V)
MOD. T6415-24 (24V)

QUICK® ACCESSORIES FOR CAPSTAN OPERATION

WINDLASSES
CONTROL BOARD

REMOTE RADIO CONTROLS

TRANSMITTERS



RADIO POCKET



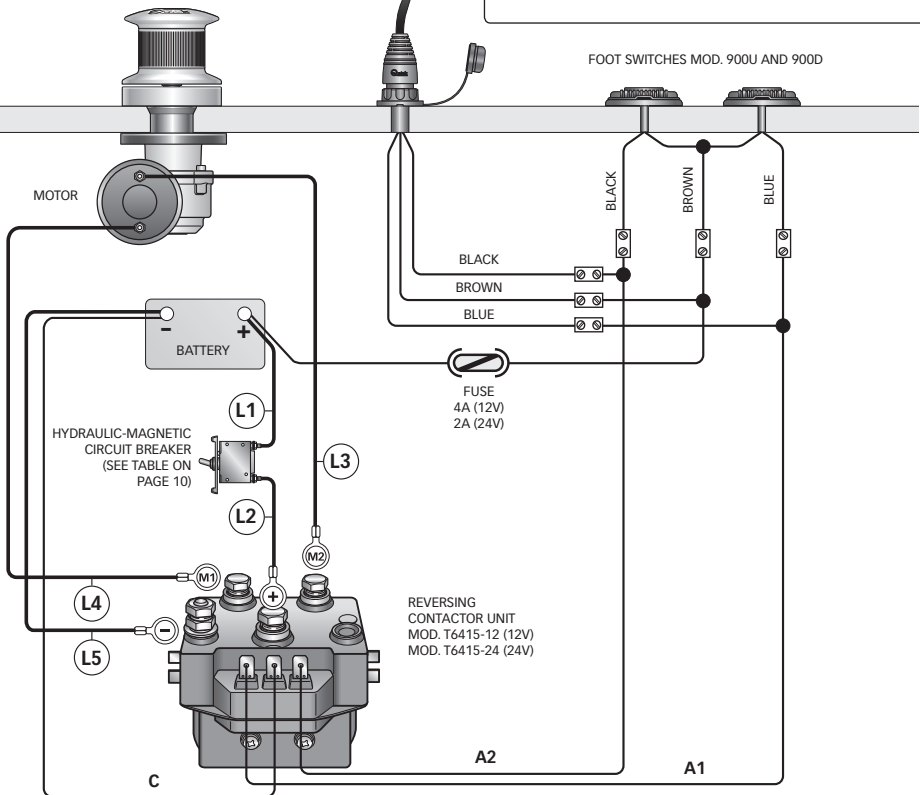
HANDHELD



RECEIVER

FOOT SWITCHES MOD. 900U AND 900D

FUSE
4A (12V)
2A (24V)



$$L = (L1) + (L2) + (L3) + (L4) + (L5)$$



WARNING



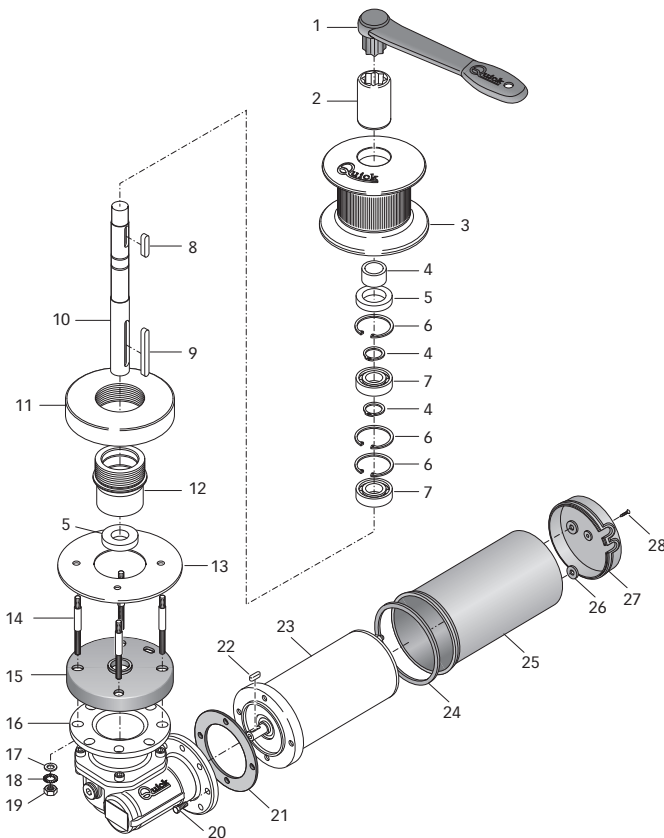
WARNING: never put body parts or objects in the area where the rope runs. Make sure the electric motor is off when capstan is used manually; in fact people with a remote control (remote control or control system via radio) might accidentally operate the capstan.



WARNING: do not operate the capstan by using the electrical power when the handle is inserted in the drum.

CAPSTAN USE

Start the boat engine; use the control at hand to turn on the capstan. If the capstan stops and the magnetic-hydraulic (or magnetic thermal) cut-out has tripped, re-arm the cut-out and wait a few minutes before restarting.



N.	DESCRIPTION
1	STRAIGHT WINDLASS LEVER - NYLON
2	BUSH
3	DRUM
4	BUSH Ø 17
5	OIL SEAL 25X35X7
6	INTERNAL CIRCLIP
7	BEARING
8	KEY 6X6X25 STAINLESS STEEL
9	KEY 6X6X50 STAINLESS STEEL
10	SHAFT TB 500W SERIES
11	TUMBLER BASE
12	BASE INSERT TB Ø105 ANODIZED
13	GASKET/TUMBLER-SHAPED JIG
14	STUDS
15	GEARBOX FLANGE GASKET TOP TG40
16	GEARBOX 500W QUICK TG40 SERIES
17	WASHER
18	SPRING WASHER
19	NUT
20	NUT
21	MOTORGearBOX GASKET
22	KEY
23A	ELECTRIC MOTOR 500W 12V
23B	ELECTRIC MOTOR 500W 12V
24	FLANGE GASKET 500W
25	WATERTIGHT 500W
26	POLES GASKET 500W
27	BOTTOM PROTEC COVER 500W
28	SCREW



WARNING: make sure the electrical power to the motor is switched off when working manually on the capstan. Carefully remove the rope from the drum.

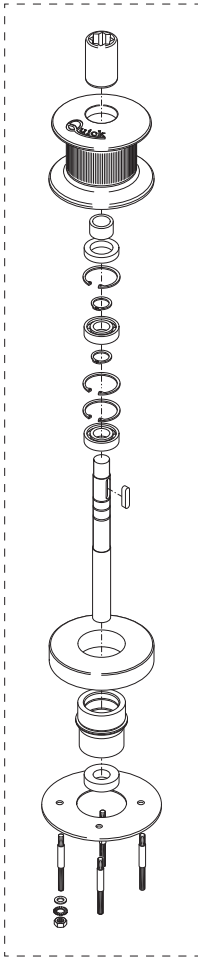
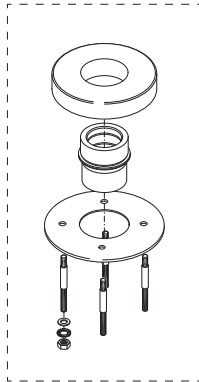
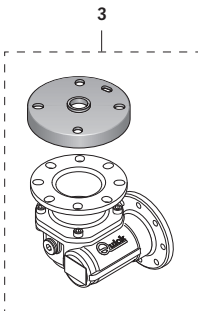
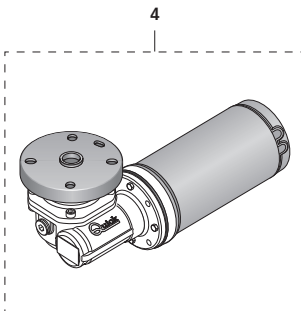
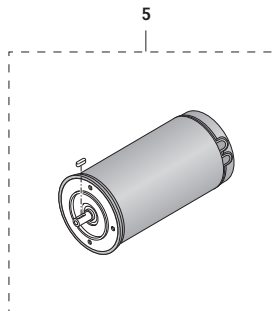
Quick® capstans are manufactured with materials resistant to marine environments. In any case, any salt deposits on the outside must be removed periodically to avoid corrosion and damage to the equipment. The parts where salt may have built up should be washed thoroughly with fresh water.

Once a year, the drum is to be taken apart as follows:

Use the handle (1) to loosen the bush (2); pull off the drum (3).

Clean all the parts removed to avoid corrosion, and grease the shaft thread (10) (use grease suitable for marine environment).

Remove any oxide deposits from the terminals of the electric motor and the reversing contactor unit; grease them.

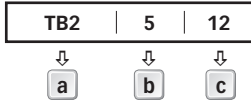
**1****2****3****4****5**

N.	DESCRIPTION	CODE
1	OSP TOP TB Ø105 SERIES 500W	FVSSTTB05105A00
2	OSP CAPASTAN BASE 500W SERIES T COMP	FVSSBT005C00A00
3	OSP GEARBOX 500W QUICK TG40 WINDLASS	FVSSMR05TG40A00
4A	OSP MOTORGearBOX 500W 12V QUICK	FVSSR0512Q00A00
4B	OSP MOTORGearBOX 500W 24V QUICK	FVSSR0524Q00A00
5A	OSP WINDLASS MOTOR 500W 12V	FVSSM0512000A00
5B	OSP WINDLASS MOTOR 500W 24V	FVSSM0524000A00
2B	OSP KIT REVERSING CONTACTOR UNIT 150A 24V	FVSGRCT15024A00

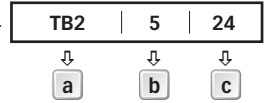


COMMENT LIRE LE CODE DE CABESTAN:

1° EXEMPLE: TB2512



2° EXEMPLE: TB2524



a

Nom de la série:

[TB2] = base circulaire
en acier inox Aisi 316

b

Puissance du moteur:

[5] = 500W

c

Tension d'alimentation du moteur:

[12] = 12 V [24] = 24 V

MODELE	TB2	
POUISSANCE DU MOTEUR	500 W	
Tension d'alimentation du moteur	12 V	24 V
Traction maximum	660 kg (1455 lb)	
Charge de travail maximale	200 kg (440.9 lb)	220 kg (485.0 lb)
Charge de travail	65 kg (143.3 lb)	70 kg (154.3)
Absorption de courant à la charge de travail (1)	80 A	40 A
Vitesse maximale de récupération (2)	29 m/min (70.5 ft/min)	29 m/min (54.1 ft/min)
Vitesse de récupération à charge de travail (2)	19 m/min (76.1 ft/min)	21,7 m/min (58.1 ft/min)
Section minimale du câble du moteur (3)	16 mm ² (AWG 5)	10 mm ² (AWG 7)
Disjoncteur (4)	60 A	40 A
Épaisseur du pont (5)	25 ÷ 50 mm (31/32" ÷ 1" 31/32 in)	
Poids	7,6 kg (16.7 lb)	
POUPEE Ø 105 mm (4" 9/64)		

(1) A l'arrêt, après utilisation.

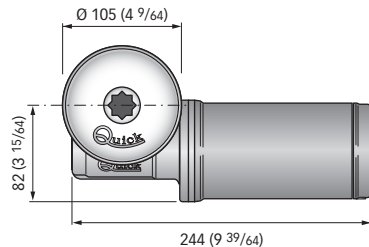
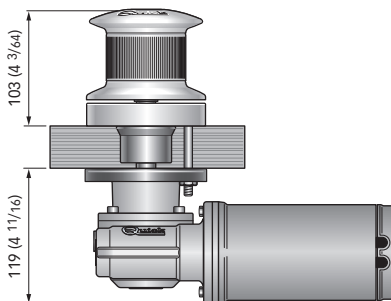
(2) Mesures effectuées avec le diamètre intérieur de la poutre.

(3) Valeur minimale conseillée pour une longueur totale L<20m. Déterminer la grandeur du câble requise selon la longueur de la connexion.

(4) Avec des disjoncteurs conçus pour courants continus (DC) et retardés (magnétique-thermique ou magnétique-hydraulique).

(5) Il peut être fourni, sur demande, des arbres et des prisonniers pour des ponts d'épaisseur plus élevée.

DIMENSIONS DU MODÈLE mm (inch) - TB2 500 W - / D



La société Quick® se réserve le droit d'apporter les modifications nécessaires aux caractéristiques techniques de l'appareil et au contenu de ce livret sans avis préalable. En cas de discordances ou d'erreurs éventuelles entre la traduction et le texte original en italien, se référer au texte italien ou anglais.



AVANT D'UTILISER LE CABESTAN, LIRE ATTENTIVEMENT CE LIVRET D'INSTRUCTIONS. EN CAS DE DOUTES, S'ADRESSER AU REVENDEUR QUICK®.

ATTENTION: les cabestans Quick® ont été conçus et construits pour des opérations de touage.

⚠ Ne pas utiliser ces appareils pour effectuer d'autres types d'opérations.

⚠ La société Quick® n'assume aucune responsabilité pour les dommages directs ou indirects causés par un mauvais usage de l'appareil. ⚠ Le cabestan n'a pas été prévu pour soutenir les charges provoquées lors de conditions atmosphériques particulières (tempête). ⚠ Toujours désactiver le cabestan quand il n'est pas utilisé.

⚠ Pour une plus grande sécurité, nous suggérons d'installer au moins deux commandes pour actionner le cabestan au cas où une de celle-ci s'abîmerait.

⚠ Nous conseillons l'utilisation de l'interrupteur magnétique-hydraulique Quick® comme sécurité pour le moteur.

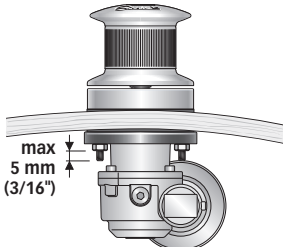
⚠ La boîte relais ou relais inverseurs doit être installée dans un endroit protégé des éventuelles entrées d'eau.

L'EMBALLAGE COMPREND: cabestan - boîtier relais inverseurs - joint de la base - levier - différentes vis (pour l'assemblage) - gabarit de perçage - livret d'instructions - carte-garantie.

OUTILS NECESSAIRES POUR L'INSTALLATION: perceuse avec mèche: Ø 9 mm (23/64"); à gorge Ø 50 mm (1"31/32); clés hexagonale: 10 mm et 13 mm.

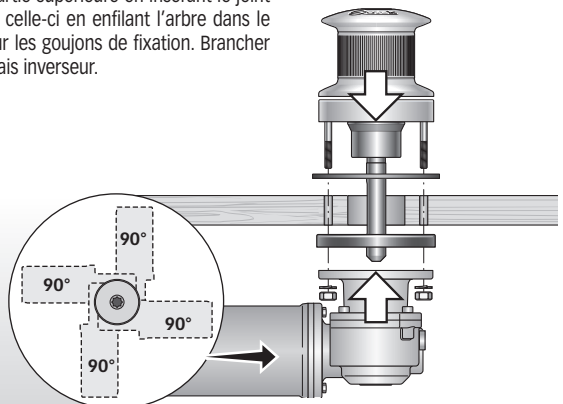
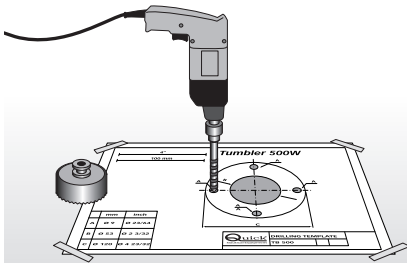
ACCESSOIRES QUICK® RECOMMANDES: interrupteur sur panneau (mod. 800) - Télécommande étanche (mod. HRC1002) - Bouton à pied (mod. 900) - Disjoncteur magnétique-hydraulique - Système de commande par radio RRC (mod. R02, P02, H02).

PROCEDURE DE MONTAGE: contrôler les composants indiqués avant de percer les trous. S'assurer qu'il n'y a aucun obstacle sous le pont pour effectuer l'installation sur la partie inférieure. L'épaisseur du pont doit être adéquate de manière à assurer un blocage sûr du cabestan.



CONDITIONS REQUISES POUR L'INSTALLATION: contrôler que les surfaces supérieures et inférieures du pont soient les plus parallèles possibles, si ce n'est pas le cas, compenser la différence de manière opportune (le manque de parallélisme pourrait provoquer des pertes de puissance du moteur). L'épaisseur du pont devra être comprise parmi les valeurs indiquées dans le tableau. En cas d'épaisseurs différentes, s'adresser au revendeur Quick®.

MONTAGE: une fois que la position idéale est établie, faire les trous en utilisant le gabarit de perçage fourni avec l'appareil. Positionner la partie supérieure en insérant le joint entre le pont et la base et relier la partie inférieure à celle-ci en enfilant l'arbre dans le réducteur. Fixer le cabestan avec les écrous fournis sur les goujons de fixation. Brancher les câbles d'alimentation provenant du guindeau au relais inverseur.



ATTENTION: avant d'effectuer la connexion, contrôler que les câbles ne soient pas alimentés électriquement.


**ACCESSOIRES QUICK®
POUR ACTIONNER LE CABESTAN**
COMANDO
DA PLANCIA**RADIOCOMMANDES**

EMETTEURS



MIGNON

TABLEAU DE
COMMANDE

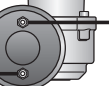
RECEPTEUR

SYSTEME DE BASE TB2 500WTELECOMMANDE À FONCTION
MULTIPLE
MOD. HRC 1002

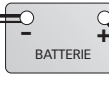
CABESTAN



MOTEUR



BATTERIE

DISJONCTEUR
MAGNÉTIQUE-
HYDRAULIQUE
(VOIR TABLEAU À
LA PAGE 16)

L1

L2

L3

L4

L5

FUSIBLE
4A (12V)
2A (24V)BÔITIER RELAIS
INVERSEUR
MOD. T6415-12 (12V)
MOD. T6415-24 (24V)

A2

L = (L1) + (L2) + (L3) + (L4) + (L5)

BOUTONS À PIED MOD. 900U ET 900D

NOIRE

NOIRE

NOIRE

MARRON

MARRON

BLEU

BLEU

MARRON

BLEU

NOIRE

MARRON

BLEU

NOIRE

MARRON

BLEU

NOIRE

MARRON

BLEU

NOIRE

MARRON

BLEU

NOIRE

MARRON

BLEU

NOIRE

MARRON

BLEU

NOIRE

MARRON

BLEU

NOIRE

MARRON

BLEU

NOIRE

MARRON

BLEU

NOIRE

MARRON

BLEU

NOIRE

MARRON

BLEU

NOIRE

MARRON

BLEU

NOIRE

MARRON

BLEU

NOIRE

MARRON

BLEU


NOIRE

MARRON

BLEU



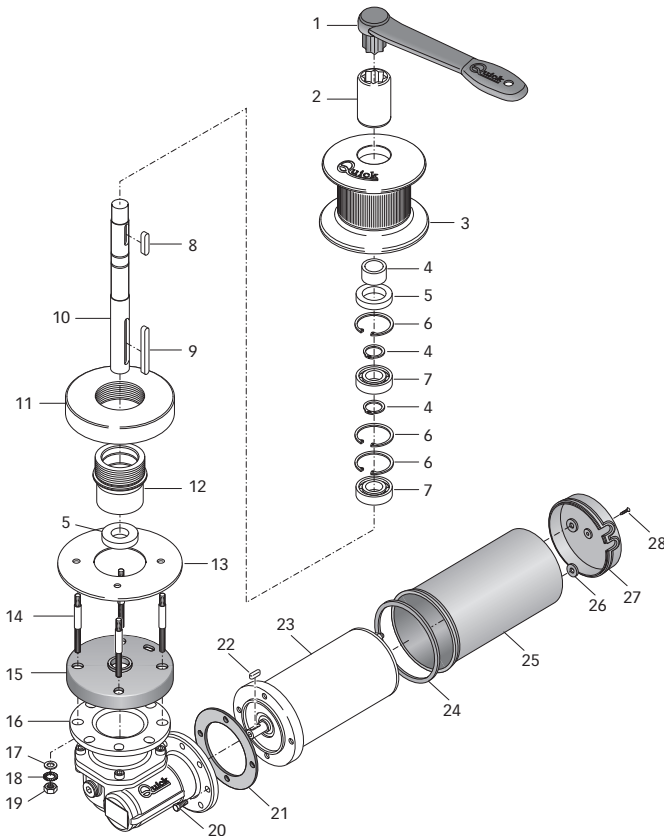
AVERTISSEMENTS IMPORTANTS

 **ATTENTION:** ne pas approcher le corps ni d'objets dans la zone où passe le cordage. Contrôler que le moteur ne soit pas alimenté électriquement quand on travaille manuellement sur le cabestan; en effet, les personnes munies de commande à distance pour le cabestan (tableau des boutons-poussoirs télé-commandé ou radio-commandé) pourraient l'activer involontairement.

 **ATTENTION:** ne pas activer électriquement le cabestan avec le levier introduit dans la poupée.

UTILISATION DES CABESTAN

Faire démarrer le moteur de l'embarcation, activer le cabestan à l'aide de la commande à votre disposition, si le cabestan s'arrête et que l'interrupteur magnéto-hydraulique (ou magnétothermique) s'est déclenché, réactiver l'interrupteur et attendre quelques minutes avant de reprendre l'opération.



N. DENOMINATION

- | | |
|-----|-----------------------------------|
| 1 | LEVIER DROIT DU GUINDEAU - NYLON |
| 2 | DOUILLE |
| 3 | POUPÉE |
| 4 | DOUILLE Ø 17 |
| 5 | JOINT À L'HUILE 25X35X7 |
| 6 | CIRCLIP |
| 7 | ROULEMENT |
| 8 | CLAVETTE 6X6X25 INOX |
| 9 | CLAVETTE 6X6X50 INOX |
| 10 | ARBRE SÉRIE TB 500W |
| 11 | BASE TUMBLER |
| 12 | PLAQUETTE BASE TB Ø105 ANODISÉ |
| 13 | JOINT TUMBLER |
| 14 | GOUJONS |
| 15 | JOINT BRIDE DU RÉDUCTEUR TOP TG40 |
| 16 | RÉDUCTEUR 500W SÉRIE QUICK TG40 |
| 17 | RONDELLE |
| 18 | GROWER |
| 19 | ÉCROUS |
| 20 | VIS |
| 21 | JOINT |
| 22 | CLAVETTE |
| 23A | MOTEUR ÉLECTRIQUE 500W 12V |
| 23B | MOTEUR ÉLECTRIQUE 500W 24V |
| 24 | JOINT D'EMBASE |
| 25 | CARTER D'ÉTANCHÉITÉ |
| 26 | JOINT D'ÉTANCHÉITÉ CONNEXION |
| 27 | COUVERCLE D'EMBASE |
| 28 | VIS |



ATTENTION: contrôler que le moteur ne soit pas alimenté électriquement lorsqu'on agit sur le cabestan manuellement. Enlever le cordage de la poupée.

Les cabestans Quick® sont construits avec des matériaux qui résistent bien à l'habitat marin: de toute façon, il est indispensable d'enlever périodiquement les dépôts de sel se formant sur les surfaces externes pour éviter tout effet de corrosion et des dommages à l'appareil.

Laver les surfaces et les pièces où le sel peut se déposer avec de l'eau douce.

Une fois par année, démonter la poupée en procédant dans l'ordre suivant:

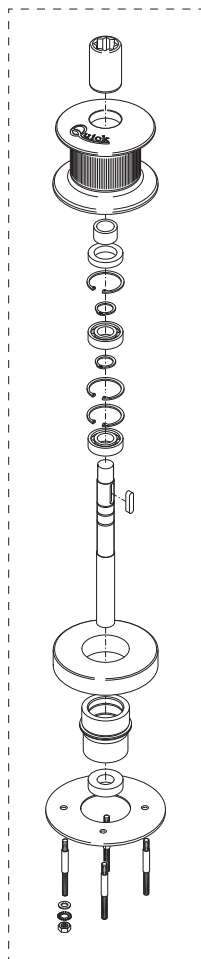
A l'aide du levier (1), desserrer la douille (2); enlever la poupée (3).

Nettoyer chaque pièce qui a été démontée afin d'éviter tout effet de corrosion et graisser (avec de la graisse marine) le filet de l'arbre (10).

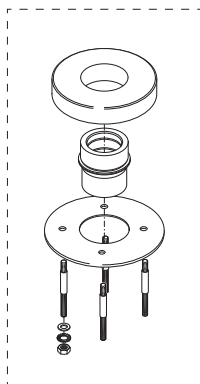
Enlever toutes traces d'oxyde sur les bornes d'alimentation du moteur électrique et sur celles de la boîte des téléverseurs; les graisser.



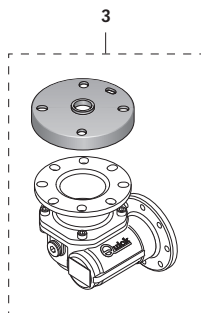
N.	DENOMINATION	CODE
1	OSP TOP SÉRIE TB Ø105 500W	FVSSTTB05105A00
2	OSP BASE CABESTAN 500W SÉRIE T COMP	FVSSBT005C00A00
3	OSP RÉDUCTEUR 500W SALPA QUICK TG40	FVSSMR05TG40A00
4A	OSP MOTORÉDUCTEUR 500W 12V QUICK	FVSSR0512Q00A00
4B	OSP MOTORÉDUCTEUR 500W 24V QUICK	FVSSR0524Q00A00
5A	OSP MOTEUR GUINDEAU 500W 12V	FVSSM0512000A00
5B	OSP MOTEUR GUINDEAU 500W 24V	FVSSM0524000A00
2B	OSP KIT BÔÎTIER RELAIS INVERSEURS 150A 24V	FVSGRCT15024A00



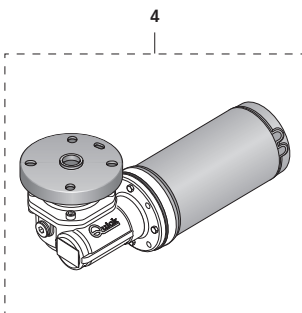
1



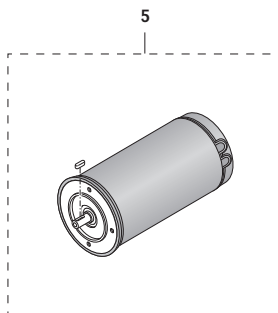
2



3



4



5



LESEN DES VERHOLWINDECODES:

1° BEISPIEL: TB2512

TB2	5	12
↓	↓	↓
a	b	c

2° BEISPIEL: TB2524

TB2	5	24
↓	↓	↓
a	b	c

a

Serien Name:

[TB2] = Runde Basis
aus Edelstahl Aisi 316

b

Motorleistung:

[5] = 500W

c

Motorversorgungsspannung:

[12] = 12 V [24] = 24 V

MODELL	TB2	
MOTORLEISTUNG	500 W	
Spannung Motor	12 V	24 V
Maximaler Zug	660 kg (1455 lb)	
Maximaler Arbeitslast	200 kg (440.9 lb)	220 kg (485.0 lb)
Arbeitslast	65 kg (143.3 lb)	70 kg (154.3)
Stromaufnahme bei Arbeitslast (1)	80 A	40 A
Maximale Rückholgeschwindigkeit (2)	29 m/min (70.5 ft/min)	29 m/min (54.1 ft/min)
Rückholgeschwindigkeit bei Arbeitslast (2)	19 m/min (76.1 ft/min)	21,7 m/min (58.1 ft/min)
Motorkabel-Mindestquerschnitt (3)	16 mm ² (AWG 5)	10 mm ² (AWG 7)
Schutzschalter (4)	60 A	40 A
Stärke des Decks (5)	25 ÷ 50 mm (31/32" ÷ 1" 31/32 in)	
Gewicht	7,6 kg (16.7 lb)	
VERHOLSPILL Ø 105 mm (4" 9/64)		

(1) Bei gekuppeltem Motor nach der Anlassphase.

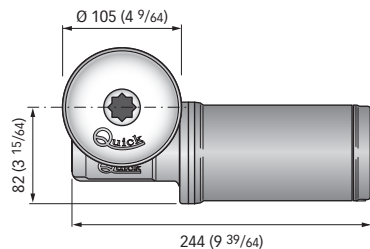
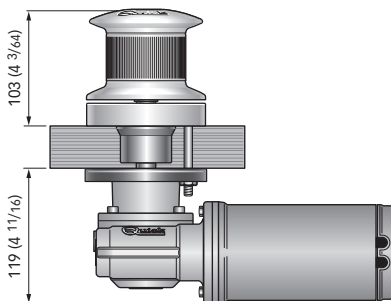
(2) Durchgeführte messungen mit internem Ø Verholspill.

(3) Empfohlener Mindestwert für eine gesamtmenge lange L<20m. Den Kabelquerschnitt in Abhängigkeit zur Länge des Anschlusses berechnen.

(4) Mit besonderem Schalter für Gleichstrom (DC) und Verzögerung (Überstrom Schutzautomat oder hydraulischer Schutzautomat).

(5) Auf Anfrage können Maste und Gewindestifte für stärker Decks geliefert werden.

ABMESSUNGEN DER MODELLE mm (inch) - TB2 500 W - / D



Quick® behält sich das Recht auf Änderungen der technischen Eigenschaften des Geräts und des Inhalts dieses Handbuchs ohne Vorankündigung vor. Bei Fehlern oder eventuellen Unstimmigkeiten zwischen der Übersetzung und dem Ausgangstext ist der Ausgangstext in Italienisch oder Englisch maßgeblich.



VOR DEM GEBRAUCH DER VERHOLWINDE DIESE BETRIEBSANLEITUNG AUFMERKSAM DURCHLESEN. IM ZWEIFELSFALL WENDEN SIE SICH BITTE AN DEN QUICK®-VERTRAGSHÄNDLER.

ACHTUNG: die Quick®-Verholwinden wurden eigens für das Vorholen entwickelt und hergestellt.

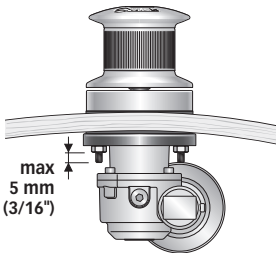
- ⚠ Diese Vorrichtungen für keine anderen Zwecke verwenden.
- ⚠ Quick® haftet nicht für direkte oder indirekte Schäden, die durch einen unsachgemäßen Gebrauch des Geräts entstehen.
- ⚠ Die Verholwinde ist nicht darauf ausgelegt, Belastungen unter besonderen Wetterbedingungen (Sturm) standzuhalten.
- ⚠ Die Verholwinde immer ausschalten, wenn sie nicht benützt wird.
- ⚠ Um für mehr Sicherheit zu garantieren, sollten mindestens zwei Steuerungen für die Verholwinde installiert werden für den Fall, dass Defekte an einer der Steuerungen auftreten.
- ⚠ Es wird zur Verwendung eines Hauptsicherungsautomaten Quick® zur Motorsicherung geraten.
- ⚠ Die Dose mit den Relaisbox oder den Umpolrelaisbox muss an einem vor Wasser geschützten Ort installiert werden.

DIE PACKUNG ENTHÄLT: Verholwinde - Umpolrelaisbox - Basis dichtung - Kurbel - Schrauben (für den zusammenbau) - Bohrschablone - Betriebsanleitung - Garantiebedingungen.

NOTWENDIGE WERKZEUGE FÜR DIE INSTALLATION: Bohrmaschine Bohrer: Ø 9 mm (23/64"); Scheibe Ø 50 mm (1"31/32); Inbusschlüssel: 10 mm und 13 mm.

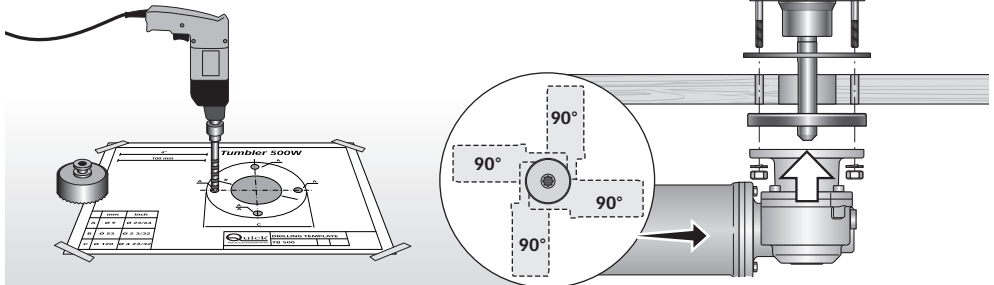
EMPFOHLENE QUICK®-ZUBEHÖRTEILE: Schalter an Bedientafel (mod. 800) - Wasserdichte Fernbedienung (mod. HRC1002) - Fußschalter (mod. 900) - hydraulischer Schutzautomat - Funksteuersystem RRC (mod. R02, P02, H02).

VORGANGSWEISE FÜR DIE MONTAGE: Bevor man die Bohrungen vornimmt, müssen die folgenden Teile überprüft werden: für die Installierung des unteren Teils dürfen keine Hindernisse unter Deck vorliegen. Der Stärkenwert des Decks muss eine solide Verankerung der Deckwinde gewährleisten.



VORAUSSETZUNGEN FÜR DIE INSTALLATION: Sicherstellen, dass Oberseite und Unterseite vom Deck so parallel wie möglich verlaufen. Falls nicht, die Differenz auf geeignete Weise ausgleichen, da es sonst zu Leistungsverlust am Motor kommen kann. Die Dicke vom Deck muss innerhalb der in der Tabelle angegebenen Wertspannen liegen. Sollte die Dicke nicht mit den angegebenen Werten übereinstimmen, muss mit dem Quick®-Händler Rücksprache gehalten werden.

MONTAGE: Nachdem die ideale Position ermittelt worden ist, mithilfe der mitgelieferten Schablone die erforderlichen Löcher bohren. Den oberen Abschnitt ausrichten; dazu die Dichtung zwischen Deckel und Basis einführen und den unteren Abschnitt durch Einführen der Welle in das Umsetzergetriebe mit dieser verbinden. Die Verholwinde mit den mitgelieferten Schraubenmuttern an den Sprengingen befestigen. Die Stromkabel der Verholwinde an den Umpolrelaisbox anschließen.



ACHTUNG: vor Durchführung des Anschlusses sicherstellen, daß an den Kabeln keine Spannung anliegt.



BASISSYSTEM TB2 500W

MEHRZWECK-
WASSERDICHTHE
FERNBEDIENUNG
MOD. HRC 1002

VERHOLWINDE

MOTOR

BATTERIE

HYDRAULISCHER
SHUTZAUTOMAT
(SIEHE TABELLE
AUF S. 22)

SICHERUNG
4A (12V)
2A (24V)

UMPOLRELAISBOX
MOD. T6415-12 (12V)
MOD. T6415-24 (24V)

C

A2

A1

$$L = (L1) + (L2) + (L3) + (L4) + (L5)$$

QUICK®-ZUBEHÖRTEILE FÜR DIE
BETÄTIGUNG DER VERHOLWINDE

SCHALTER AN
BEDIENTAFEL



FUNKFERNSTEUERUNG

TRASMETTITORI



TASCHE



DRUCKKNOPFSTAFEL



EMPFANGSGERÄT

FUSSSCHALTER MOD. 900U UND 900D

SCHWARZ

BRAUN

BLAU

SCHWARZ

BRAUN

BLAU



WICHTIGE HINWEISE



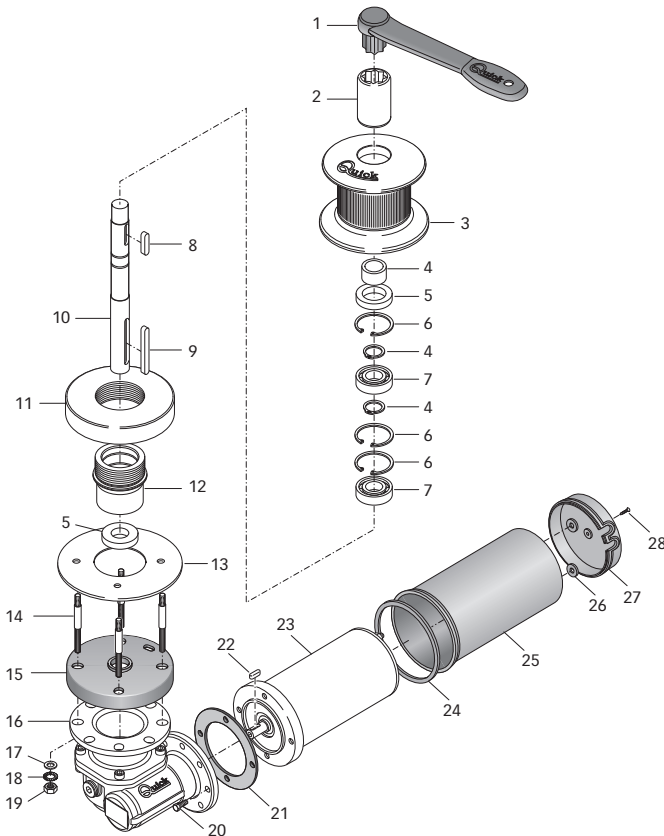
ACHTUNG: Den Körper und Gegenstände fern vom Bewegungsbereich der Leine halten. Sicherstellen, daß der elektrische Motor nicht an Spannung liegt, wenn man manuell an der Verholwinde eingreift: mit Fernbedienung der Verholwinde ausgestattete Personen (Fernbedienfeld oder Funksteuerung) könnten die Verholwinde einschalten.



ACHTUNG: die Verholwinde nicht elektrisch einschalten, wenn der Hebel in der Verholspill.

GEBRAUCH DER VERHOLWINDE

Den Bootsmotor einschalten. Verholwinde anhand des verfügbaren Bedienelements einschalten. Falls die Vorrichtung anhält und der Schalter mit magnetischer und hydraulischer (oder magnetischer und thermischer Auslösung) auslöst, den Schalter rückstellen und einige Minuten warten.



A.	BEZEICHNUNG
1	ANKERWINDENHEBEL GERADE - NYLON
2	BUCHSE
3	VERHOLSPILL
4	LAGER Ø 17
5	ÖLABDICHTUNG 25X35X7
6	SPRENGRING
7	LAGER
8	KEIL 6X6X25 EDELSTAHL
9	KEIL 6X6X50 EDELSTAHL
10	WELLE SERIE TB 500W
11	TUMBLER BASIS
12	EINSATZ BASIS TB Ø105 ELOXIERT
13	DICHTUNG / TUMBLER SCHABLONE
14	STIFTSCHRAUBEN BASIS
15	DICHTUNG GETRIEBEFLANSCH TOP TG40
16	UNTERSETZUNGSGETRIEBE 500W SERIE QUICK
17	PASSSCHEIB
18	GROWER
19	MUTTERN
20	SCHRAUB
21	DICHTUNG UNTERSETZUNGSGETRIEBE
22	KEIL
23A	ELEKTROMOTOR 500W 12V
23B	ELEKTROMOTOR 500W 24V
24	FLANSCH DICHTUNG 500W
25	MOTORGEHÄUSE WASSERDICHTER
26	ANSCHLUSSDICHTUNG 500W
27	UNTERER DECKEL 500W
28	SCHRAUB



ACHTUNG: sicherstellen, daß der elektrische Motor nicht an Spannung liegt, wenn man manuell an der Verholwinde eingreift. Sorgfältig die Leine von der Verholspille nehmen.

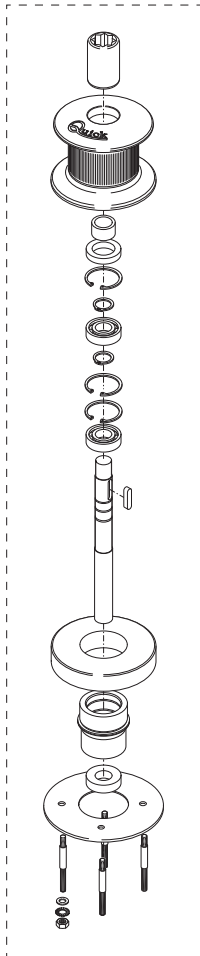
Die Quick®-Verholwinden werden aus seewasserfestem Material hergestellt. Dennoch muß man regelmäßig Salzablagerung an den Außenflächen entfernen, um Korrosion und folglich Schäden am Gerät zu vermeiden. Sorgfältig mit Süßwasser die Oberflächen und die Teile, an denen sich Salz ablagern kann, waschen.

Einmal jährlich die Verholspille ausbauen. Dabei die folgende Reihenfolge beachten:

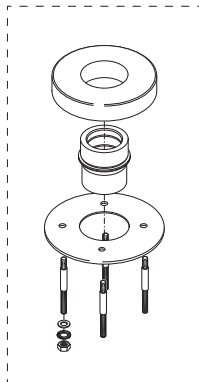
Mit dem Hebel (1) die Buchse (2) lösen. Die Verholspille (3).

Alle ausgebauten Teile kontrollieren, um eventuelle Korrosion festzustellen. Das Gewinde der Welle (10).

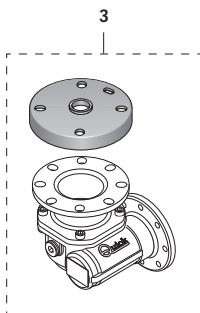
Eventuelle Oxydation an den Versorgungsklemmen des elektrischen Motors und an denen des Kastens mit den Schützen beseitigen. Mit Schmierfett schmieren.



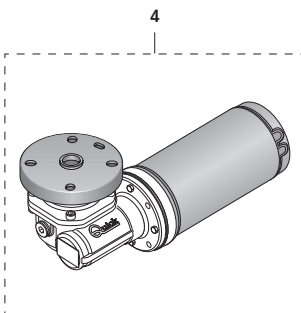
1



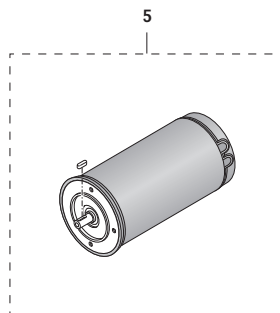
2



3



4



5

A. BEZEICHUNG	CODE
1 OSP TOP SERIE TB Ø105 500W	FVSSTTB05105A00
2 OSP BASIS VERHOLWINDEN 500W SERIE T COMP	FVSSBT005C00A00
3 OSP GETRIEBE 500W VERHOLWINDEN QUICK TG40	FVSSMR05TG40A00
4A OSP UNTERSETZUNGSGETRIEBE 500W 12V QUICK	FVSSR0512Q00A00
4B OSP UNTERSETZUNGSGETRIEBE 500W 24V QUICK	FVSSR0524Q00A00
5A OSP ELEKTROMOTOR VERHOLWINDEN 500W 12V	FVSSM0512000A00
5B OSP ELEKTROMOTOR VERHOLWINDEN 500W 24V	FVSSM0524000A00
2B OSP KIT UMPOLRELAISBOX 150A 24V	FVSGRCT15024A00



CÓMO SE LEE EL CÓDIGO DEL WINCH:

1° EJEMPLO: TB2512

TB2	5	12
↓	↓	↓
a	b	c

2° EJEMPLO: TB2524

TB2	5	24
↓	↓	↓
a	b	c

a

Nombre de la serie:

[TB2] = base redonda
de acero inox Aisi 316

b

Potencia motor:

[5] = 500W

c

Tensión alimentación motor:

[12] = 12 V [24] = 24 V

MODELO	TB2	
POTENCIA MOTOR	500 W	
Tensión alimentación motor	12 V	24 V
Tiro instantáneo máximo	660 kg (1455 lb)	
Carga máxima de trabajo	200 kg (440.9 lb)	220 kg (485.0 lb)
Carga de trabajo	65 kg (143.3 lb)	70 kg (154.3)
Absorción de corriente a la carga de trabajo (1)	80 A	40 A
Velocidad máxima de recuperación (2)	29 m/min (70.5 ft/min)	29 m/min (54.1 ft/min)
Velocidad de recuperación a la carga de trabajo (2)	19 m/min (76.1 ft/min)	21,7 m/min (58.1 ft/min)
Sección mínima cables motor (3)	16 mm ² (AWG 5)	10 mm ² (AWG 7)
Interruptor de protección (4)	60 A	40 A
Espesor de cubierta (5)	25 ÷ 50 mm (31/32" ÷ 1" 31/32 in)	
Peso	7,6 kg (16.7 lb)	
CAMPANA Ø 105 mm (4" 9/64)		

(1) Después de un primer periodo de utilización.

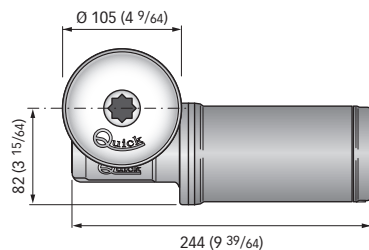
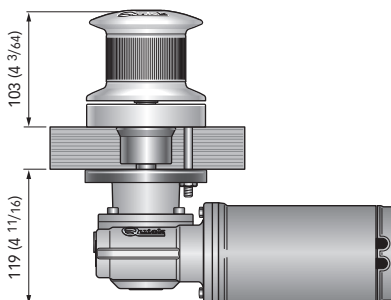
(2) Medidas efectuadas con el diámetro interno de la campana.

(3) Valor mínimo aconsejado para una longitud total L<20m. Calcular la sección del cable en función de la longitud de la conexión.

(4) Con interruptor específico para corrientes continuas (DC) y retraso (magneto-térmico o magneto-hidráulico).

(5) Bajo petición se pueden suministrar ejes y prisioneros para espesores de cubierta mayores.

DIMENSIONES DEL MODELO mm (inch) - TB2 500 W - / D



Quick® se reserva el derecho de aportar modificaciones en las características técnicas del aparato y en el contenido de este manual sin obligación de avisar previamente. En caso de discordancias o eventuales errores entre el texto traducido y el texto original en italiano, remitirse al texto en italiano o en inglés.



ANTES DE UTILIZAR EL WINCH LEER CON ATENCIÓN EL PRESENTE MANUAL DE INSTRUCCIONES. EN CASO DE DUDA CONSULTAR CON EL CONCESIONARIO VENDEDOR QUICK®.

ATENCIÓN: los winch Quick® han sido proyectados y realizados operaciones de toaje.

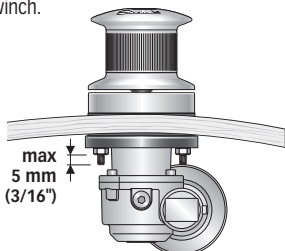
- ⚠ No utilizar estos aparatos para otros tipos de operaciones.
- ⚠ Quick® no asume ningún tipo de responsabilidad por daños directos o indirectos causados por una utilización inadecuada del aparato.
- ⚠ El winch no ha sido diseñado para soportar cargas generadas en condiciones atmosféricas especiales (borrasca).
- ⚠ Desactivar siempre el winch cuando no se use.
- ⚠ Para más seguridad, si un accionamiento se daña, aconsejamos instalar al menos dos accionamientos para el manejo del winch. ⚠ Aconsejamos el uso del interruptor magneto-hidráulico Quick® como seguridad para el motor.
- ⚠ La caja de telerruptores o teleinvertidores debe instalarse en un lugar protegido de posibles entradas de agua.

LA REFERENCIA CONTIENE: winch - caja teleinvertidores - guarnición de la base - palanca - tornillos (para el ensamblaje) - plantilla - manual del usuario - condiciones de garantía.

HERRAMIENTAS NECESARIAS PARA LA INSTALACION: taladro con broca: Ø 9 mm (23/64"); de taza Ø 50 mm (1"31/32); llaves hexagonales: 10 mm y 13 mm.

ACCESORIOS ACONSEJADOS POR QUICK®: mando de panel (mod. 800) - Tablero de pulsadores hermético (mod. HRC1002) - Mando de pie (mod. 900) - Interruptor magneto-hidráulico - Sistema de accionamiento vía radio RRC (mod. R02, P02, H02).

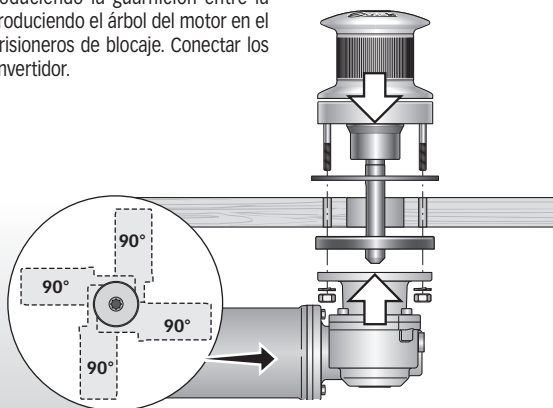
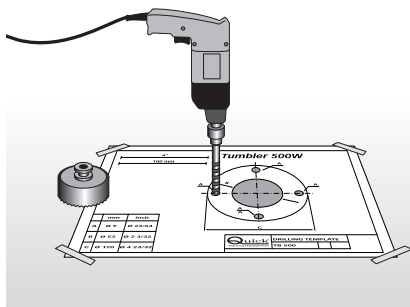
PROCEDIMIENTO DE MONTAJE: antes de efectuar los orificios, controlar los siguientes detalles: no deben existir obstáculos bajo la cubierta para la instalación de la parte inferior. El espesor de cubierta debe permitir un anclaje sólido del winch.



REQUISITOS PARA LA INSTALACIÓN: verificar que las superficies superior e inferior de la cubierta sean lo más paralelas posibles; si eso no sucede compensar oportunamente la diferencia (la falta de paralelismo puede causar pérdidas de potencia del motor).

El espesor de la cubierta tendrá que ser comprendido entre los valores indicados en el tablero. Si hay espesores diferentes es necesario consultar al revendedor Quick®.

MONTAJE: establecida la posición ideal, hacer los agujeros utilizando la plantilla que tiene en dotación. Posicionar la parte superior, introduciendo la guarnición entre la cubierta y la base y conectar a esta la parte inferior, introduciendo el árbol del motor en el reductor. Fijar el winch apretando las tuercas en los prisioneros de bloqueo. Conectar los cables de alimentación que proceden del winch al teleinversor.



ATENCIÓN: antes de efectuar la conexión asegurarse de que no esté presente la alimentación en los cables.



SISTEMA BASE TB2 500W

TABLERO DE PULSADORES
MULTIUSO
MOD. HRC 1002

WINCH

MOTOR

BATERÍA

INTERRUPTOR
MAGNETO- IDRAULICO
VÉASE LA TABLA DE
PÁG. 28)



ACCESORIOS QUICK® PARA
EL ACCIONAMIENTO DEL WINCH

MANDO
DE PANEL



RADIOMANDOS

TRASMISORES



BOLSILLO



BOTONERA



RECEPTOR

MANDOS DE PIE MOD. 900U Y 900D



NEGRO
MARRÓN
AZUL

NEGRO

MARRÓN

AZUL

FUSIBLE
4A (12V)
2A (24V)

CAJA TELEINVERTIDORES
MOD. T6415-12 (12V)
MOD. T6415-24 (24V)

C


A2


A1

$$L = (L1) + (L2) + (L3) + (L4) + (L5)$$



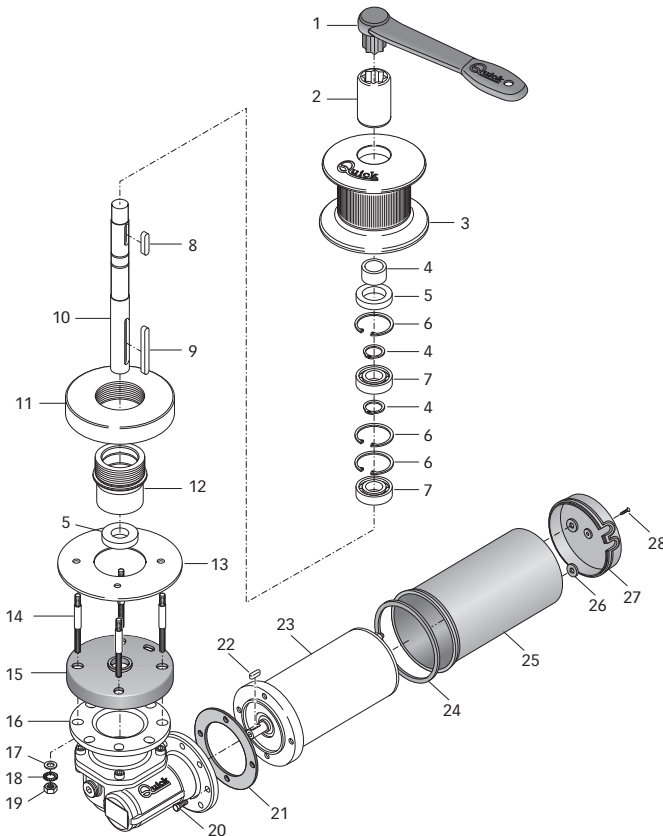
ADVERTENCIAS IMPORTANTES

 **ATENCIÓN:** no acercar partes del cuerpo u objetos a la zona donde desliza el cabo. Asegurarse de que no esté presente la alimentación en el motor eléctrico cuando se obra manualmente en el winch (tampoco cuando se utilice la palanca para aflojar el embrague); de hecho, personas equipadas con mando a distancia del winch (tablero de pulsadores remoto o radiomando) podrían activarlo accidentalmente.

 **ATENCIÓN:** no activar eléctricamente el winch con la palanca intruducida en la campana.

UTILIZACION DEL WINCH

Poner en marcha el motor de la embarcación; activar el winch utilizando el mando a su disposición, si el winch se detiene y el interruptor magneto-hidráulico (o magneto térmico) se ha disparado, reactivar el interruptor y esperar unos minutos antes de reanudar la operación.



Nº. DENOMINACIÓN

1	PALANCA PARA MOLINETE RECTA - NYLON
2	BRÚJULA
3	CAMPANA
4	CASQUILLO Ø 17
5	SELLO DE ACEITE 25X35X7
6	SEEGER
7	COJINETE
8	CHAVETA 6X6X25 INOX
9	CHAVETA 6X6X50 INOX
10	EJE SERIE TB 500W
11	BASE TUMBLER
12	INSERTO BASE TB Ø105 ANODIZADO
13	GUARNICIÓN TUMBLER
14	PRISIONEROS
15	GUARNICIÓN BRIDA REDUCTOR TOP TG40
16	REDUCTOR 500W SERIE QUICK TG40
17	ARANDELAS
18	GROWER
19	TUERCAS
20	TORNILLO
21	GUARNICIÓN
22	CHAVETA
23A	MOTOR ELÉCTRICO 500W 12V
23B	MOTOR ELÉCTRICO 500W 24V
24	GUARNICIÓN 500W
25	CARCASA
26	GUARNICIÓN TERMINAL
27	TAPA POSTERIOR MOTOR
28	TORNILLO



ATENCIÓN: asegurarse de que no esté presente la alimentación en el motor eléctrico cuando se actúa manualmente en el winch; quitar con precaución el cable de la campana.

Los winch Quick® están contruidos con materiales resistentes al ambiente marino; de todas formas, es indispensable eliminar periódicamente los depósitos de sal que se forman sobre las superficies externas para evitar oxidaciones que consiguientemente estropearían el aparato.

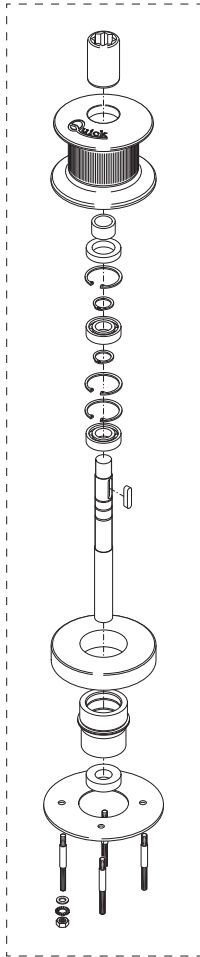
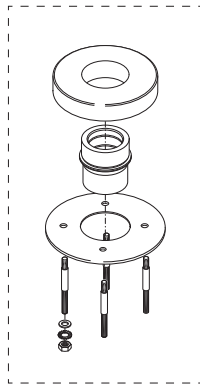
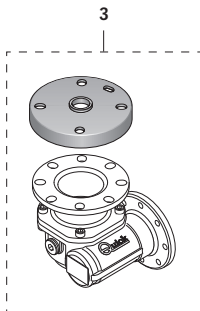
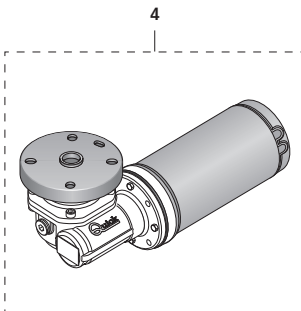
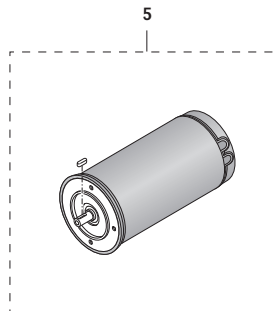
Lavar con agua dulce las superficies y aquellas partes donde podría haberse depositado la sal.

Desmontar una vez al año la campana ateniéndose a la secuencia siguiente:

Con la palanca (1) desatornillar la brújula (2); extraer la campana (3).

Limpiar cada una de las piezas desmontadas para que no se verifiquen oxidaciones y engrasar (con grasa marina) la rosca del eje (10).

Eliminar los eventuales depósitos de óxido de los bornes de alimentación del motor eléctrico y los de la caja de los tele-invertidores; después engrasarlos.

**1****2****3****4****5**

Nº.	DENOMINACIÓN	CÓDIGO
1	OSP TOP SERIE TB Ø105 500W	FVSSTTB05105A00
2	OSP BASE WINCH 500W SERIE T COMP	FVSSBT005C00A00
3	OSP REDUCTOR 500W MOLINETE QUICK TG40	FVSSMR05TG40A00
4A	OSP MOTOREDUCTOR 500W 12V QUICK	FVSSR0512Q00A00
4B	OSP MOTOREDUCTOR 500W 24V QUICK	FVSSR0524Q00A00
5A	OSP MOTOR MOLINETE 500W 12V	FVSSM0512000A00
5B	OSP MOTORE MOLINETE 500W 24V	FVSSM0524000A00
2B	OSP KIT CAJA TELEINVERTIDORES 150A 24V	FVSGRCT15024A00

NOTES



TUMBLER

500W

R003A

- IT** Codice e numero seriale del prodotto
- EN** Product code and serial number
- FR** Code et numéro de série du produit
- DE** Code- und Seriennummer des Produkts
- ES** Código y número de serie del producto

Quick[®]
Nautical Equipment

QUICK® S.p.A. - Via Piangipane, 120/A - 48124 Piangipane (RAVENNA) - ITALY
Tel. +39.0544.415061 - Fax +39.0544.415047
www.quickitaly.com - E-mail: quick@quickitaly.com