

VANESSA 7W

Foglio 1 di 4

TIPO APPARECCHIO

LUCI LED DA INCASSO



MATERIALE	FINITURE	COLORE LUCE	CODICE
ACCIAIO INOX AISI 316	LUCIDATO	BIANCO CALDO	
ACCIAIO INOX AISI 316	LUCIDATO	BIANCO NATURALE	

CARATTERISTICHE GENERALI

MATERIALI

Grado di protezione	IP40	CORPO	PLASTICA
Applicazione	SOFFITTO	DIFFUSORE	VETRO
Cornice	112 x 112 mm	DISSIPATORE	ALLUMINIO
Recesso	59 mm	FINITURA CORNICE	LUCIDATO / SATINATO / BIANCO 9010
Foratura	90X95 mm		
Peso	385 gr		
Fissaggio	MOLLE		
Orientabile	Si		
Flessibile	No		
Interruttore	No		

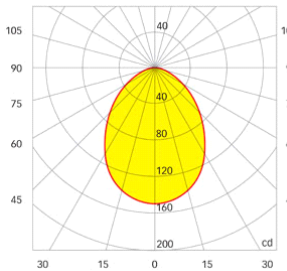
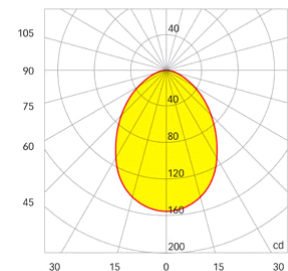
SPECIFICHE ELETTRICHE

TIPO ALIMENTAZIONE

Tensione Costante

Sorgente Luminosa	1 POWER LED		
Tipo Apparecchio	Monocolore		
Alimentazione	10-30 Vdc		
Potenza	7 W		
Assorbimento	0,58A@12V / 0,29A@24V		
Dimmerabile / Dimmer Consigliato	Si / FASP094CA2A3A00 HDIM300	Modalità dimmerazione	PWM

DATI ILLUMINECNICI

Temperatura Colore	BIANCO CALDO (2900-3100 °K)	BIANCO NATURALE (3800-4100 °K)	BIANCO FREDDO (5500-6000 °K)
CRI			
Flusso luminoso	310 lm	325 lm	
Efficienza	44 lm/W	47 lm/W	
Ø a 1 m	1.84 m	154.8 lux	
Ø a 2 m	3.68 m	37.2 lux	
Ø a 3 m	5.51 m	16.5 lux	
ANGOLO APERTURA 85°			

CERTIFICAZIONI



TIPO APPARECCHIO

LUCI LED DA INCASSO

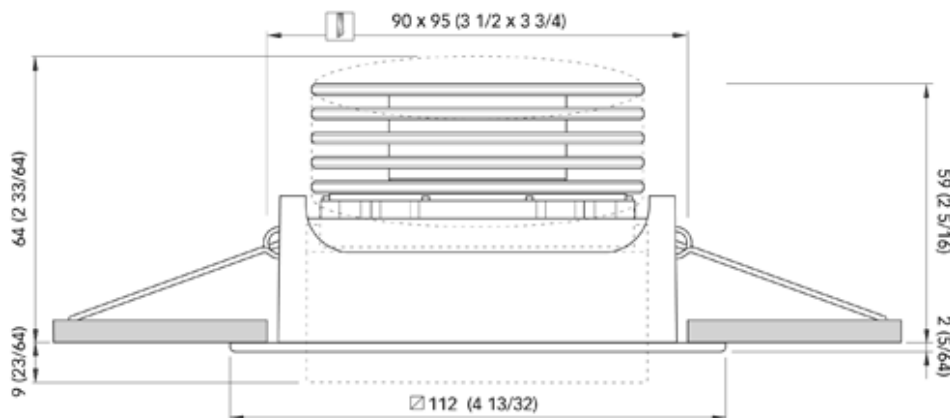
SPECIFICHE PER IL COLLEGAMENTO DEL SINGOLO APPARECCHIO

POTENZA: 7 W

ALIMENTAZIONE: 10-30 Vdc

ASSORBIMENTO: 0,58A@12V / 0,29A@24V

Dimensioni in mm (inches)



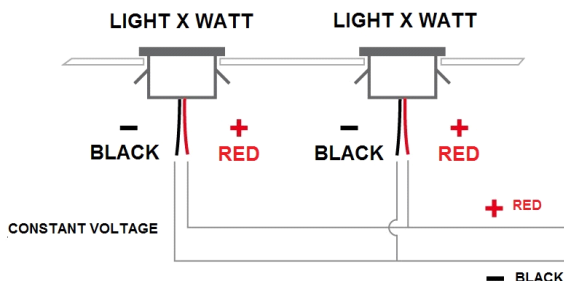
INDICAZIONI PER IL COLLEGAMENTO

AVVERTENZE

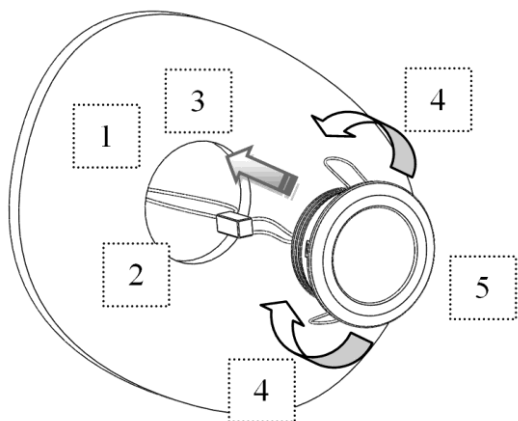
Utilizzare l'apparecchio in bassissima tensione (SELV) **Non collegare l'apparecchio direttamente alla corrente di rete (AC).**

INDICAZIONI GENERALI PER COLLEGARE PIU' DI UN APPARECCHIO

Questo prodotto si può collegare in parallelo



INDICAZIONI PER IL MONTAGGIO



1. Praticare il foro o scasso, per il prodotto corrispondente, della misura indicata in tabella.
2. Nel pannello o muro al quale applicare il punto luce devono essere presenti i cavi provenienti dall'alimentatore.
3. Collegamento elettrico: il positivo è il cavo di colore rosso, il negativo è il cavo di colore nero.
4. Posizionare le molle come illustrato in figura per favorire l'ingresso del prodotto nel foro praticato.
5. Inserire il corpo luce all'interno del foro ruotandolo nella posizione desiderata.

VANESSA 7W

CATEGORY

DOWNLIGHT



MATERIAL	FINISHING	LIGHT TEMP.	ITEM COD
AISI 316 STAINLESS STEE	POLISHED	WW	
AISI 316 STAINLESS STEE	POLISHED	DL	

GENERAL FEATURES

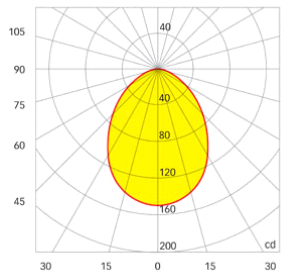
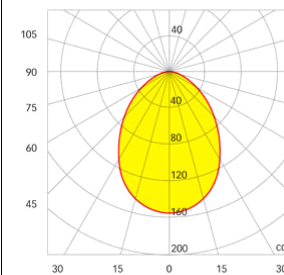
MATERIALS

IP Protection grade	IP40	BODY	PLASTIC
Installation on	CEILING	DIFFUSER	GLASS
Molding	112 x 112 mm	HEAT SINK	ALUMINIUM
Recess	59 mm	BEZEL FINISHING	POLISHED / SATIN / WHITE 9010
Mounting hole	90X95 mm		
Weight	385 gr		
Fixing system	SPRINGS		
Orientable	Yes		
Flexible	No		
Switch	No		

ELECTRICAL SPECIFICATIONS

TYPE OF POWER	Constant Voltage		
Light source	1 POWER LED		
Light Type	One Color		
Power supply	10-30 Vdc		
Power consumption	7 W		
Absorption	0,58A@12V / 0,29A@24V		
Dimmable / Recommended dimmer	Yes / FASP094CA2A3A00 HDIM300	Dimmer mode	PWM

PHOTOMETRIC DATA

Color Temperature	WARM WHITE (2900-3100 °K)	DAY LIGHT (3800-4100 °K)	COOL WHITE (5500-6000 °K)
CRI			
Luminous flux	310 lm	325 lm	
Luminous efficacy	44 lm/W	47 lm/W	
∅ at 1 m 1.84 m	148.8 lux	154.8 lux	
∅ at 2 m 3.68 m	37.2 lux	38.7 lux	
∅ at 3 m 5.51 m	16.5 lux	17.2 lux	
ANGLE 85°			

CERTIFICATIONS



CATEGORY

DOWNLIGHT

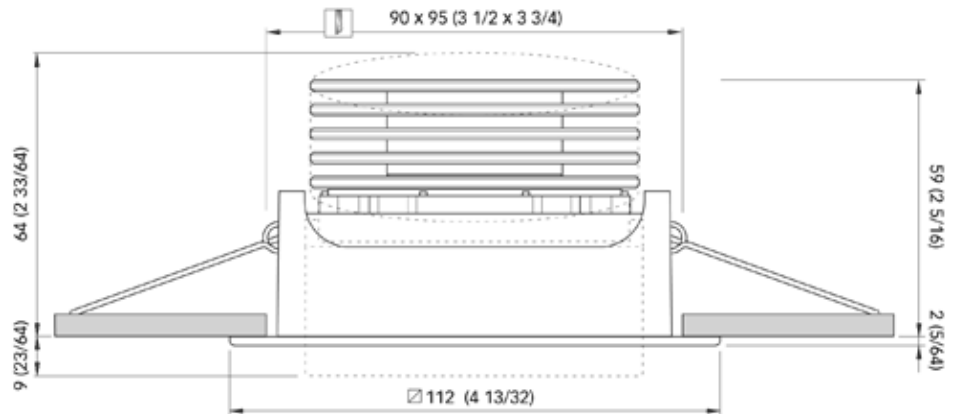
SPECIFICATION FOR THE CONNECTION OF INDIVIDUAL UNIT

POWER: 7 W

POWER SUPPLY: 10-30 Vdc

OPERATING VOLTAGE

Dimensions - mm (inches)



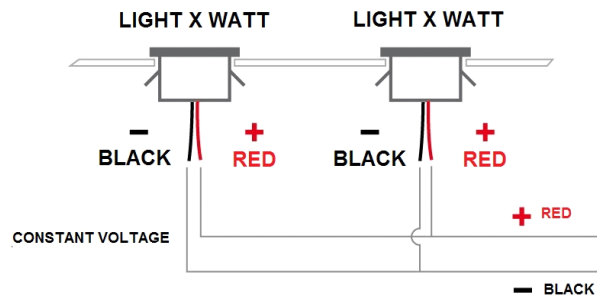
CONNECTION INFORMATION

WARNINGS

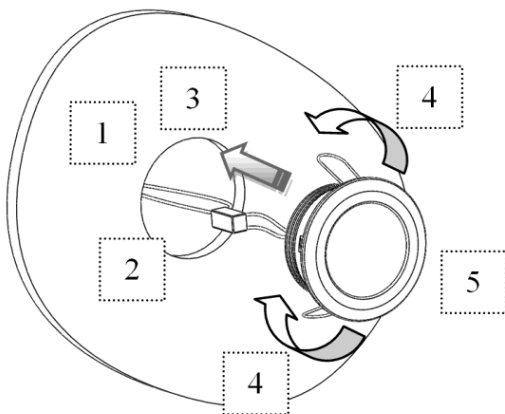
Use the unit in ultra-low voltage (SELV) .
Do not plug the unit directly into the wall socket (AC).

GENERAL INFORMATION TO CONNECT MORE THAN ONE DEVICE

This product can be connected in parallel



INSTRUCTIONS FOR ASSEMBLY



1. Drill hole or recessed for the product of the amount indicated in the table.
2. In the panel or wall in which you apply the light source must be present the wires from the power supply.
3. Electrical connection: the positive is the red cable, the negative is the black cable.
4. Position the springs as shown in the figure to facilitate the entry of the product into the hole.
5. Insert the light body within the hole by turning it in the desired position.