

# YOKO 1W

Foglio 1 di 4

TIPO APPARECCHIO

LUCI LED DA INCASSO



## CARATTERISTICHE GENERALI

## MATERIALI

Grado di protezione	<b>IP40</b>	CORNICE	ACCIAIO INOX AISI 316
Applicazione	SOFFITTO	DIFFUSORE	VETRO
Cornice	Ø 65 mm	DIFFUSORE	ALLUMINIO
Recesso	31 mm	FINITURA CORNICE	LUCIDATO / SATINATO / BIANCO 9010
Foratura	Ø 52 mm		
Peso	90 gr		
Fissaggio	MOLLE		
Orientabile	Si		
Flessibile	No		
Interruttore	No		

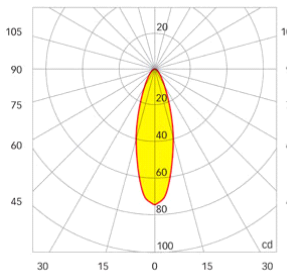
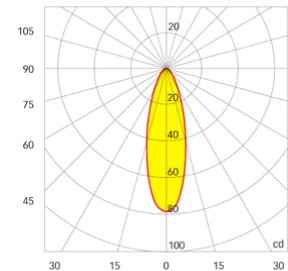
## SPECIFICHE ELETTRICHE

### TIPO ALIMENTAZIONE

### Tensione Costante

Sorgente Luminosa	1 POWER LED		
Tipo Apparecchio	Monocolore		
Alimentazione	10-30 Vdc/ NEG COM		
Potenza	1 W		
Assorbimento			
Dimmerabile / Dimmer Consigliato	Si / FASP094CA2A3A00 HDIM300	Modalità dimmerazione	PWM

## DATI ILLUMINE TECNICI

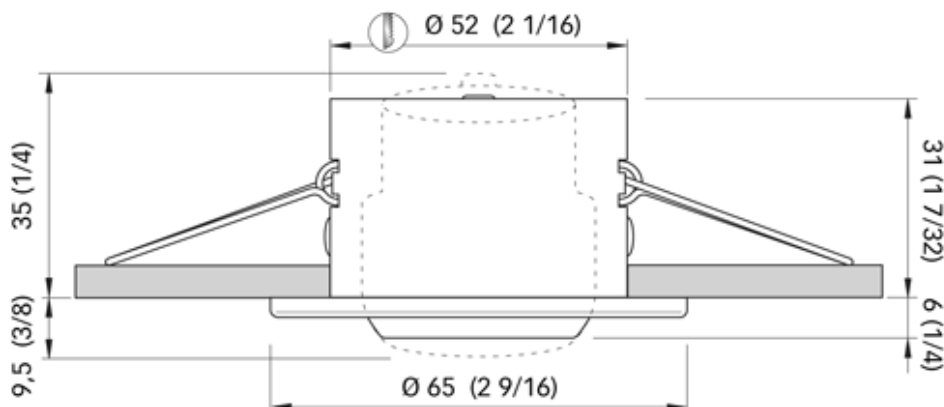
Temperatura Colore	BIANCO CALDO (2900-3100 °K)	BIANCO NATURALE (3800-4100 °K)	BIANCO FREDDO (5500-6000 °K)
<b>CRI</b>			
<b>Flusso luminoso</b>	<b>40 lm</b>	<b>42 lm</b>	
Efficienza	40 lm/W	42 lm/W	
<b>Ø a 1 m</b> 0.57 m	<b>73.7 lux</b>	<b>78.1 lux</b>	
<b>Ø a 2 m</b> 1.15 m	<b>18.4 lux</b>	<b>19.5 lux</b>	
<b>Ø a 3 m</b> 1.72 m	<b>8.2 lux</b>	<b>8.7 lux</b>	
<b>ANGOLO APERTURA 30°</b>			

CERTIFICAZIONI



**TIPO APPARECCHIO**
**LUCI LED DA INCASSO**
**SPECIFICHE PER IL COLLEGAMENTO DEL SINGOLO APPARECCHIO**
**POTENZA: 1 W**
**ALIMENTAZIONE: 10-30 Vdc/ NEG COM**
**ASSORBIMENTO:**

Dimensioni in mm (inches)


**INDICAZIONI PER IL COLLEGAMENTO**
**AVVERTENZE**

Utilizzare l'apparecchio in bassissima tensione (SELV) con alimentatore LED in **CORRENTE COSTANTE**.

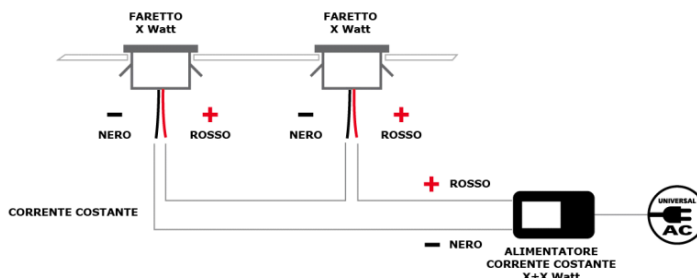
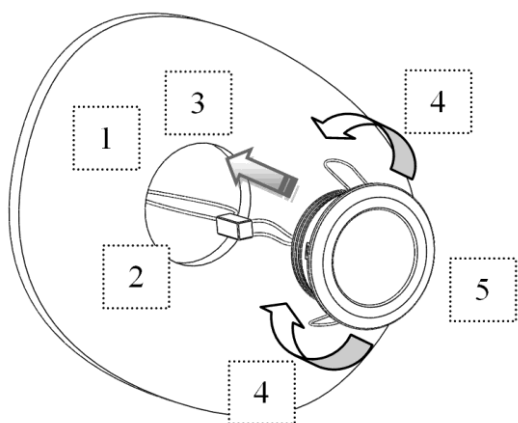
**Non collegare l'apparecchio direttamente alla corrente di rete (AC).**

**INDICAZIONI GENERALI PER COLLEGARE PIU' DI UN APPARECCHIO**

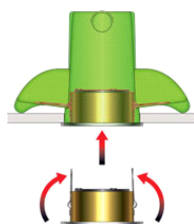
Questo prodotto si può collegare in serie con alimentatore LED in **CORRENTE COSTANTE** fino a raggiungere la potenza massima erogata dall'alimentatore.

**Esempio:**

2 faretti da 30W - 700mA  
1 alimentatore da  $\geq 60W$  e corrente in uscita = 700mA


**INDICAZIONI PER IL MONTAGGIO**


1. Praticare il foro o scasso, per il prodotto corrispondente, della misura indicata in tabella.
2. Nel pannello o muro al quale applicare il punto luce devono essere presenti i cavi provenienti dall'alimentatore.
3. Collegamento elettrico: il positivo è il cavo di colore rosso, il negativo è il cavo di colore nero.
4. Posizionare le molle come illustrato in figura per favorire l'ingresso del prodotto nel foro praticato.
5. Inserire il corpo luce all'interno del foro ruotandolo nella posizione desiderata.



**Greenbox** è una vasta gamma di accessori per l'installazione degli apparecchi ad incasso. Maggiori dettagli relativi alla linea **Greenbox** sul sito [www.quicklighting.com](http://www.quicklighting.com)

# YOKO 1W

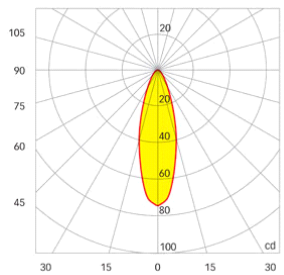
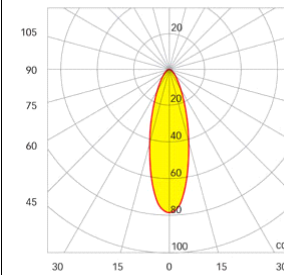
**CATEGORY**

**DOWNLIGHT**



GENERAL FEATURES		MATERIALS	
IP Protection grade	<b>IP40</b>	BEZEL	AISI 316 STAINLESS STEEL
Installation on	CEILING	DIFFUSER	GLASS
Molding	Ø 65 mm	DIFFUSER	ALUMINIUM
Recess	31 mm	BEZEL FINISHING	POLISHED / SATIN / WHITE 9010
Mounting hole	Ø 52 mm		
Weight	90 gr		
Fixing system	SPRINGS		
Orientable	Yes		
Flexible	No		
Switch	No		

ELECTRICAL SPECIFICATIONS			
TYPE OF POWER		Constant Voltage	
Light source	1 POWER LED		
Light Type	One Color		
Power supply	10-30 Vdc/ NEG COM		
Power consumption	1 W		
Absorption			
Dimmable / Recommended dimmer	Yes / FASP094CA2A3A00 HDIM300	Dimmer mode	PWM

PHOTOMETRIC DATA				
Color Temperature		WARM WHITE (2900-3100 °K)	DAY LIGHT (3800-4100 °K)	COOL WHITE (5500-6000 °K)
<b>CRI</b>				
<b>Luminous flux</b>		<b>40 lm</b>	<b>42 lm</b>	
Luminous efficacy		40 lm/W	42 lm/W	
<b>Ø at 1 m</b>	0.57 m	<b>73.7 lux</b>	<b>78.1 lux</b>	
<b>Ø at 2 m</b>	1.15 m	<b>18.4 lux</b>	<b>19.5 lux</b>	
<b>Ø at 3 m</b>	1.72 m	<b>8.2 lux</b>	<b>8.7 lux</b>	
<b>ANGLE</b>	<b>30°</b>			

**CERTIFICATIONS**



**CATEGORY**

**DOWNLIGHT**

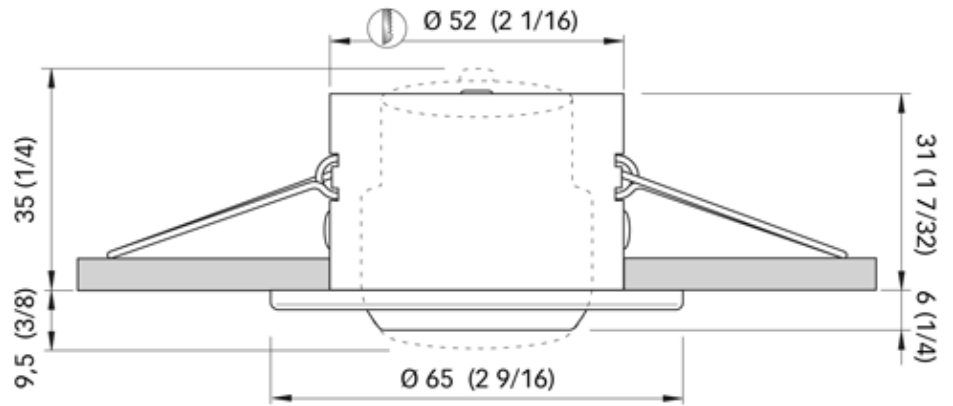
**SPECIFICATION FOR THE CONNECTION OF INDIVIDUAL UNIT**

Dimensions - mm (inches)

**POWER: 1 W**

**POWER SUPPLY: 10-30 Vdc/ NEG COM**

**OPERATING VOLTAGE**



**CONNECTION INFORMATION**

**WARNINGS**

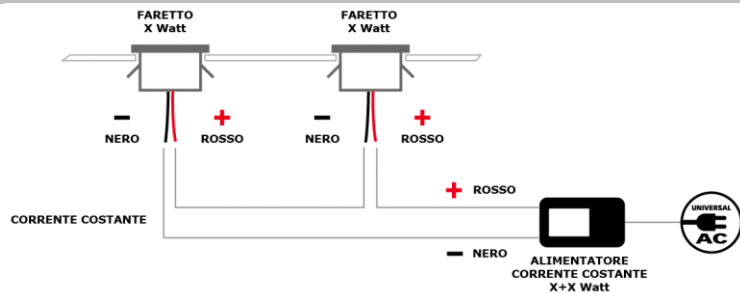
Use the unit in ultra-low voltage (SELV) with LED power supply with **CONSTANT CURRENT OUTPUT**.  
**Do not plug the unit directly into the wall socket (AC).**

**GENERAL INFORMATION TO CONNECT MORE THAN ONE DEVICE**

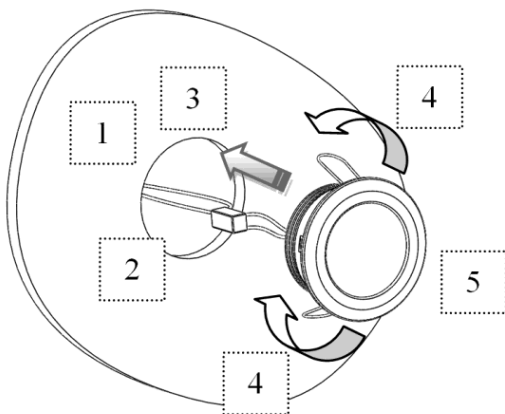
This product can be connected in series with power supply for LED with **COSTANT CURRENT** output up to the maximum power supply.

**Example:**

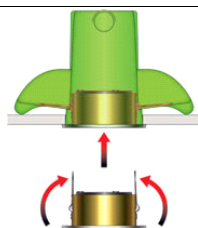
2 spotlights with 30W - 700mA  
 1 power supply with >= 60W and output current = 700mA



**INSTRUCTIONS FOR ASSEMBLY**



1. Drill hole or recessed for the product of the amount indicated in the table.
2. In the panel or wall in which you apply the light source must be present the wires from the power supply.
3. Electrical connection: the positive is the red cable, the negative is the black cable.
4. Position the springs as shown in the figure to facilitate the entry of the product into the hole.
5. Insert the light body within the hole by turning it in the desired position.



**Greenbox** is a wide range of accessories for the installation of recessed lights. More details relating to the **Greenbox** product line on the site [www.quicklighting.com](http://www.quicklighting.com)