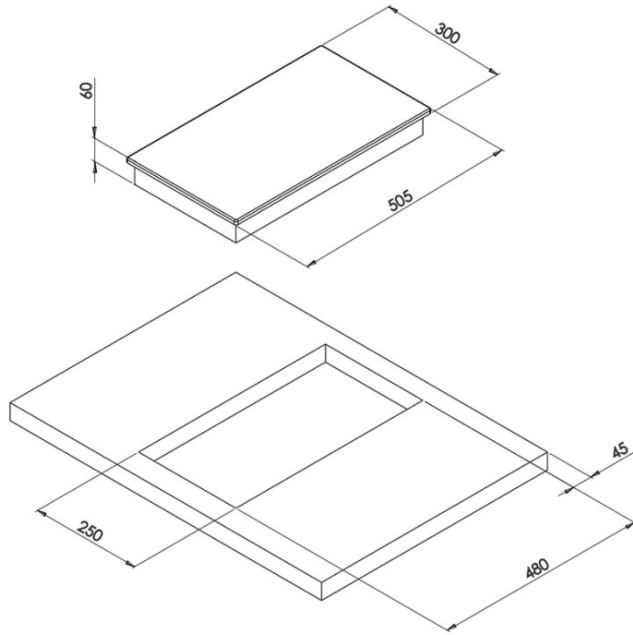


# 50.707.90



<b>NUMERO ZONE COTTURA</b>	2
<b>POTENZA</b>	Zona 1 Ø 145mm 1200W – Zona 2 Ø 210mm 1600W
<b>ALIMENTAZIONE</b>	Elettrica a corrente alternata Tensione: 220-240 V Frequenza: 50/60 Hz
<b>CONSUMO ENERGETICO</b>	Zona 1: 176,4 Wh/Kg – Zona 2: 183,4 Wh/Kg – Piano cottura: 179,9 Wh/Kg
<b>DISPOSITIVO DI SICUREZZA</b>	Blocco tasti
<b>MATERIALE SUPERFICIE</b>	Vetroceramica
<b>DIMENSIONI PRODOTTO</b>	300x505x60mm
<b>DIMENSIONI INCASSO</b>	250x480mm
<b>TECNOLOGIA DI RISCALDAMENTO</b>	Induzione
<b>KIT FISSAGGIO</b>	Incluso
<b>PESO NETTO</b>	5 kg
<b>MARCATURA</b>	CE
<b>GARANZIA LIMITATA</b>	2 anni