

Skylla Laders 24/48V

www.victronenergy.com



Skylla TG 24 50

Pure kracht, compact in omvang

De TG-generatie acculaders zijn licht en compact door toepassing van hoogfrequent technologie. De laadspanning kan aangepast worden aan elk type open of gesloten accu.

Vooral voor gesloten, onderhoudsvrije accu's is een stabiele laadspanning erg belangrijk. Overspanning leidt tot overmatig gaspen en uitdroging.

Geschikt voor wisselspanning voeding en voor gelijkspanning voeding

Met uitzondering van de modellen met 3-fase ingang zijn de Skylla laders ook geschikt voor voeding met 180 tot 400 V gelijkspanning.

Gecontroleerd laden

Elke TG-lader heeft een microprocessor die het laden nauwkeurig in 3 stappen regelt. Het laadproces verloopt volgens de IUoUo karakteristiek en sneller dan andere laadprocessen.

Te gebruiken als voeding

Door de perfect gestabiliseerde uitgangsspanning kan een TG-lader gebruikt worden als voeding bij het ontbreken van accu's of grote buffercondensatoren.

Twee uitgangen voor het laden van twee accu's (Alleen voor 24V modellen)

De TG-laders hebben 2 onderling geïsoleerde uitgangen. De tweede uitgang, bedoeld voor het laden van een startaccu, is begrensd op 4 A en heeft een iets lagere uitgangsspanning.

Verhogen van de levensduur van de accu: Temperatuur Compensatie

Bij iedere TG-lader wordt een temperatuursensor meegeleverd. De temperatuursensor zorgt ervoor dat de laadspanning afneemt wanneer de accutemperatuur stijgt. Dit is bijzonder belangrijk voor onderhoudsvrije accu's, die anders mogelijk uitdrogen door overladen.

'Voltage Sensing': laadspanning meten op de accu of op het DC verdeelpunt

Om spanningsverlies door kabelweerstand te compenseren, zijn de TG-laders voorzien van 'Voltage Sensing' zodat de accu altijd de juiste laadspanning krijgt.

Meer over accu's en acculaden

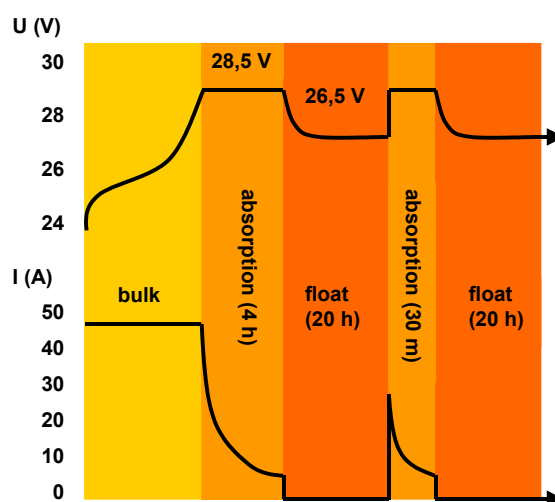
In ons boek 'Altijd Stroom' kunt u meer lezen over accu's en het laden van accu's (gratis verkrijgbaar bij Victron Energy en beschikbaar op www.victronenergy.com).



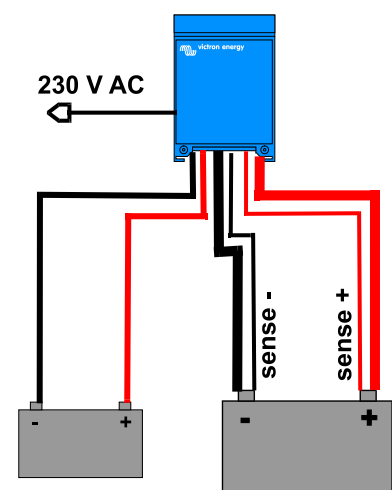
Skylla TG 24 50 3 phase



Skylla TG 24 100



Laadcurve



Toepassing

Skylla	24/30 TG 24/50 TG	24/50 TG 3-fase	24/80 TG	24/100 TG	24/100 TG 3-fase	48/25 TG	48/50 TG
Ingangsspanning (V AC)	120 / 230	3 x 400	230	230	3 x 400	230	230
Ingangsspanning bereik (V AC)	95-264	320-450	185-264	185-264	320-450	185-264	185-264
Ingangsspanning bereik (V DC)	180-400	n. v. t.	180-400	180-400	n. v. t.	180-400	180-400
Frequentie (Hz)	45-65						
Powerfactor	1						
Laadspanning 'absorption' (V DC)	28,5	28,5	28,5	28,5	28,5	57	57
Laadspanning 'float' (V DC)	26,5	26,5	26,5	26,5	26,5	53	53
Laadstroom accessoire accu (A) (2)	30 / 50	50	80	100	100	25	50
Laadstroom startaccu (A)	4	4	4	4	4	n. v. t.	n. v. t.
Laadkarakteristiek	IUoUo						
Accucapaciteit (Ah)	150-500	250-500	400-800	500-1000	500-1000	125-250	250-500
Temperatuur sensor	√						
Als voeding te gebruiken	√						
Remote alarm	Potential vrije contacten 60V / 1A (1x NO en 1x NC)						
Geforceerde koeling	√						
Beveiligingen (1)	a, b, c, d						
Temperatuur bereik	-40 tot +50°C						
Vocht (niet condenserend)	max. 95%						

BEHUIZING

Materiaal & kleur	aluminium (blauw RAL 5012)						
Accu-aansluiting	M8 bouten						
230 V AC-aansluiting	schroefklem 2,5 mm ² (AWG 6)						
Beschermklasse	IP 21						
Gewicht kg (lbs)	5,5 (12.1)	13 (28)	10 (22)	10 (22)	23 (48)	5,5 (12.1)	10 (12.1)
Afmetingen hxbxd in mm (hxbxd in inch)	365 x 250 x 147 (14.4x9.9x5.8)	365 x 250 x 257 (14.4x9.9x10.1)	365 x 250 x 257 (14.4x9.9x10.1)	365 x 250 x 257 (14.4x9.9x10.1)	515 x 260 x 265 (20x10.2x10.4)	365 x 250 x 147 (14.4x9.9x5.8)	365 x 250 x 257 (14.4x9.9x10.1)

NORMEN

Veiligheid	EN 60335-1, EN 60335-2-29						
Emissie	EN 55014-1, EN 61000-3-2						
Immunititeit	EN 55014-2, EN 61000-3-3						
Automotive Directive	95/54/EC						

- 1) Beveiligingen
a. Kortsluiting
b. Accu-ompooldetectie
2) Bij 40°C omgevingstemperatuur

- c. Accuspanning te hoog
d. Temperatuur te hoog



BMV-700 Battery Monitor

De BMV-700 combineert een geavanceerd microprocessor systeem met een zeer nauwkeurige meting van de accuspanning en de laad/ontlaad stroom. Met complexe algoritmen, zoals de formule van Peukert, wordt de actuele laadtoestand van de accu bepaald. De BMV-700 onthoudt bovendien belangrijke gegevens betreffende het gebruik van de accu.



Skylla Control

De Skylla Control maakt het mogelijk om de laadstroom aan te passen en de systeemstatus af te lezen. Door de laadstroom te limiteren wordt ook de gebruikte walstroom gelimiteerd. Hiermee kunt u voorkomen dat de lader meer stroom verbruikt dan de walzekering aankan.



Charger Switch

Met dit paneel kan de acculader op afstand bediend worden.



Battery Alarm

Een te hoge of te lage accuspanning wordt akoestisch en optisch aangegeven.