



HANDLEIDING CN Comfort C90

CN Comfort C90

Algemeen

De CN Comfort CR90 12/24V DC koelkast biedt uitstekende koelprestaties voor plekken waar genoeg ruimte is. De geavanceerde LG-compressor-technologie houdt je voedsel vers en drankjes koud met een super laag energieverbruik. De koelkast werkt goed op een accu en heeft een superlaag energieverbruik als je off-grid bent. Het interieurontwerp maximaliseert de mogelijkheid om de koelkast zo efficiënt mogelijk in te richten.

Kenmerken

- Digitaal bedieningspaneel
- Deur links- of rechtsom draaiend
- Deurvergrendeling
- Uitneembare bakken voor eenvoudige reiniging
- Geweldige prestaties met geoptimaliseerd stroomverbruik
- Eenvoudige installatie
- LG-compressor voor superieure prestaties
- Vervangbaar deurrubber
- Kan de Thetford T1090 vervangen
- Ruime koelkast met aparte uitneembare vriezer



Inhoud

1. Veiligheidsinstructies	3
2. Producteigenschappen	4
3. Productstructuur	4
4. Installatie	5
5. Combinatie van koelkast/vriezer compartimenten	7
6. Deur richting	7
7. Functie en werking	8
8. Zorg en onderhoud	9
9. Problemen oplossen	10
10. Garantie	11
11. Technische informatie	11



Veiligheidsinstructies

- Gebruik het apparaat niet als het zichtbaar beschadigd is.
- Blokkeer de openingen van de koelkast niet met dingen zoals spelden, draad, enz.
- Stel het apparaat niet bloot aan regen of dompel het niet onder in water.
- Plaats het apparaat niet in de buurt van open vuur of andere warmtebronnen (kachels, direct zonlicht, gasovens enz.)
- Bewaar geen explosieve stoffen zoals spuitbussen met een brandbaar drijfgas.
- Zorg ervoor dat het netsnoer droog is en niet bekneld of beschadigd. Plaats geen meerdere draagbare stopcontacten of draagbare stroomvoorzieningen aan de achterkant van het apparaat.
- Controleer of de spanningsspecificatie op het typeplaatje overeenkomt met die van de energievoorziening. Het apparaat mag alleen worden gebruikt met de voedingseenheid die bij het apparaat is geleverd.
- Gebruik geen elektrische apparaten in de voedselopbergvakken van het apparaat, tenzij ze van het type zijn dat wordt aanbevolen door de fabrikant.
- Na het uitpakken en voor het inschakelen moet het apparaat meer dan 6 uur op een vlakke ondergrond worden geplaatst.
- Zorg ervoor dat het apparaat horizontaal blijft wanneer het in werking is. De hellingshoek moet kleiner zijn dan 5° bij langdurig gebruik en kleiner dan 45° bij kortlopend gebruik.
- Houd de ventilatieopeningen in de toestelbehuizing of in de inbouwconstructie vrij van obstakels.
- Houd het apparaat stabiel op de grond of in de auto; Niet ondersteboven laten leeglopen.

Waarschuwing

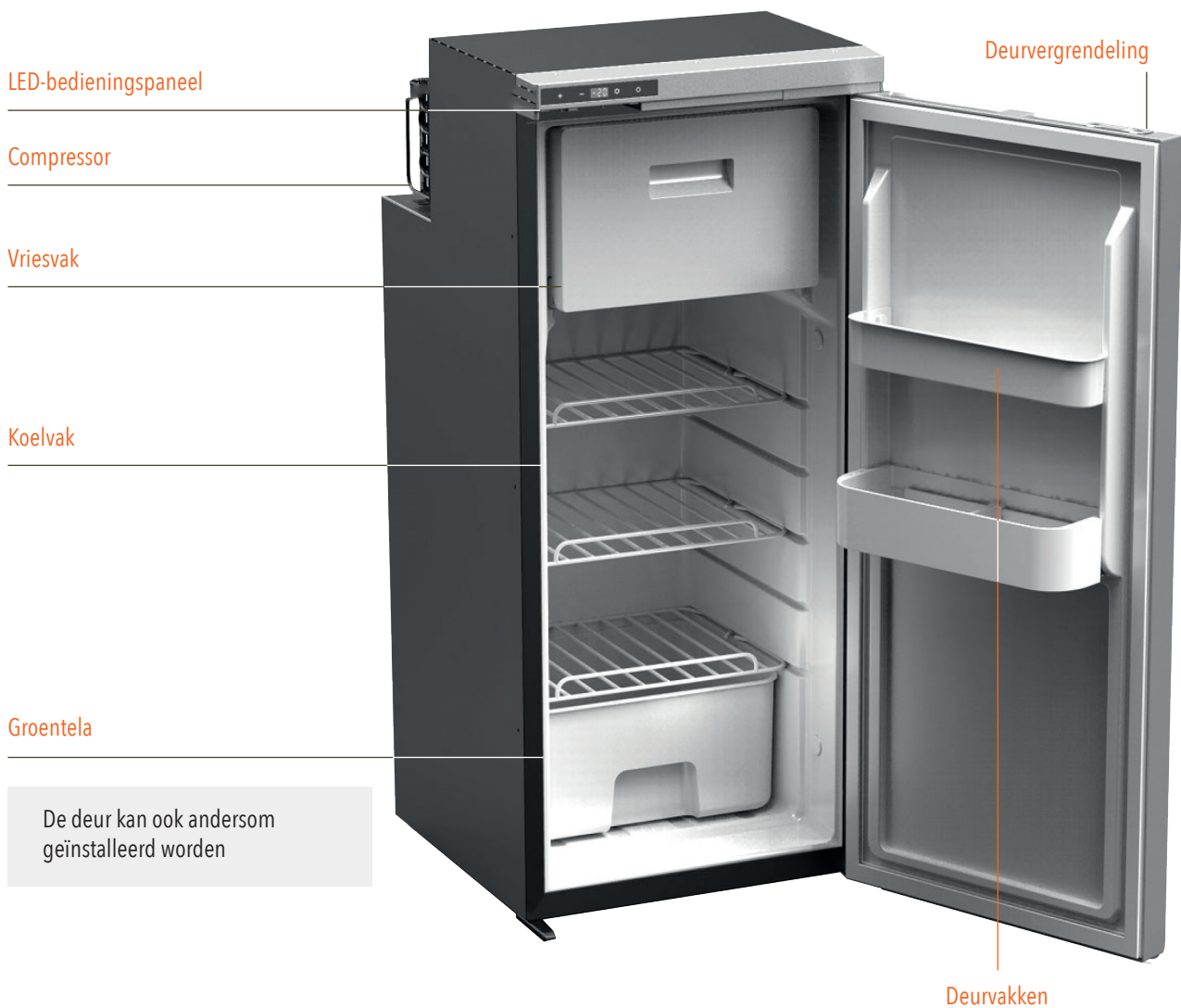
- Reparaties mogen alleen worden uitgevoerd door gekwalificeerd personeel. Onjuiste reparatie kan gevaar opleveren. De lamp en het netsnoer moeten worden vervangen door de fabrikant of gekwalificeerde personen.
- De installatie van gelijkstroom in de boot moet worden uitgevoerd door gekwalificeerde elektriciens.
- Kinderen mogen niet met het apparaat spelen. Reiniging en gebruikersonderhoud mogen niet door kinderen zonder toezicht worden uitgevoerd.
- Het apparaat kan worden gebruikt door kinderen van 8 jaar en ouder en personen met verminderde fysieke, zintuiglijke of mentale vermogens of gebrek aan ervaring en kennis als ze onder toezicht staan of instructies hebben gekregen over het veilige gebruik van het apparaat en begrijpen de gevaren.

Opmerking

- Koppel de stroomtoevoer los voor elke reiniging en onderhoud en na elk gebruik.
- Gebruik geen scherp gereedschap om te ontdooien; Beschadig het koelcircuit niet.
- Risico op beknelling van kinderen. Voordat u uw oude koelkast of vriezer weggooit: verwijder de deuren: laat de planken op hun plaats zodat kinderen niet gemakkelijk naar binnen kunnen klimmen.
- Controleer of het koelvermogen van het apparaat geschikt is voor het bewaren van voedsel of medicijnen. Levensmiddelen mogen alleen in de originele verpakking of in geschikte containers worden bewaard.
- Als het apparaat voor langere tijd leeg staat, uitschakelen, ontdooien, reinigen, drogen en de deur open laten staan om schimmelvorming in het apparaat te voorkomen.
- Het apparaat is bedoeld voor gebruik in huishoudelijke kring en soortgelijke andere toepassingen zoals:
 - Personeelskeukens in winkels, kantoren en andere werkomgevingen;
 - Kamperen, Boerderijen en door klanten in hotels, motels en andere woonomgevingen;
 - Bed & breakfast-achtige omgeving;
 - Horeca en soortgelijke non-retail toepassingen.

** Gelieve het apparaat volgens de plaatselijke afvalvoorschriften afvoeren met betrekking tot het ontlambare koelmiddel en freongas!

CN Comfort C90



Producteigenschappen

- Hoogefficiënte DC-compressor en conversiemodule.
- CFK-vrij en uitstekende warmte-isolatie.
- Intelligent batterijbeschermingssysteem voorkomt dat de batterij van uw voertuig leeg raakt.
- Bedieningspaneel met LED-display voor temperatuurinstelling, dubbele koel- en vrieszone.
- Eenvoudig te installeren, koel-/vriesvakken kunnen worden gecombineerd, omkeerbare deur.
- Gedetailleerde ontwerpen o.a. uitneembare deurvakken, groentelade, coatingplanken.



Kijk ook op
YouTube

Installatie

STAP 1

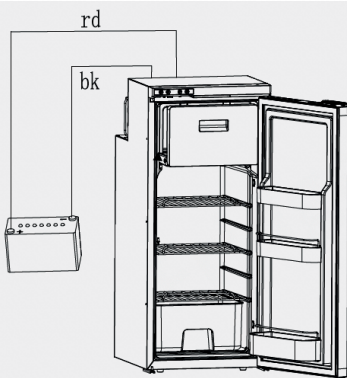
Zorg ervoor dat de koelkast niet beschadigd raakt bij het openen van de verpakking na ontvangst van het product. Eventuele transportschade kan worden gemeld aan de plaats van aankoop. Behandel het product met de grootste zorg en aandacht.

STAP 2

Bereid de kast voor. Laat ruimte rond de koelkast om een goede ventilatie te behouden. (de achterkant en bovenkant > 50mm, de zijkant > 20mm). Bewaar de koelkast altijd op een horizontaal oppervlak en uit de buurt van warmtebronnen.

STAP 3

Sluit aan op een voeding. Sluit de koelkast rechtstreeks aan op het 12/24V DC-systeem van het voertuig, de minimale kabeldoorsnede volgens onderstaande tabel op basis van de totale kabellengte tussen de koelkast en de batterij.



Sluit de rode kabel aan op de pluspool van de accu. Sluit de zwarte kabel aan op de minpool van de accu.

Draadlengte tot koelkast	Draadmeter
Maximaal 6m	14AWG
Maximale 11m	12AWG
Maximaal 17m	10AWG

Het wordt aanbevolen dat de installatie van de koelkast wordt uitgevoerd door een gekwalificeerd persoon. Er moet voldoende draad worden bewaard om de koelkast in de kast te plaatsen.

STAP 4

Duw de koelkast voorzichtig in de kast om krassen op de vloer te voorkomen, en het netsnoer moet los worden gehouden.

STAP 5

Bevestig de koelkast. Er zijn drie methoden die u kunt kiezen (alleen ter referentie):

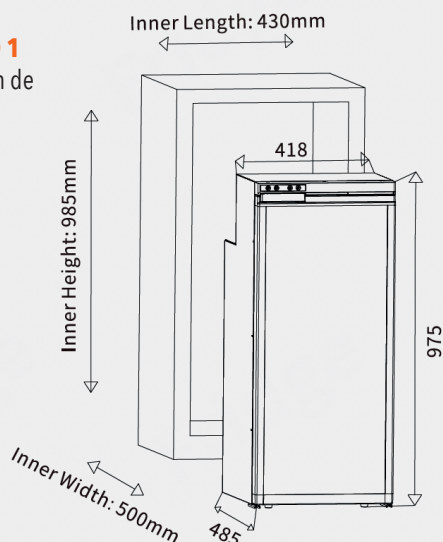
Methode 1

Monteer de koelkast met de kastenwand. De schroefhouders 1/2/3/4 zijn ingebouwd in de zijwand van de koelkast, er dient een gat door de schroefhouders geboord te worden in het metalen zijpaneel met schroeven (MS, minimaal 15mm) en deze aan de muur te bevestigen; gebruik daarna het schroefdeksel om het gat af te dekken. (Als de koelkast moet worden doorboord, moet dit worden bevestigd voordat hij de fabriek verlaat. De schroeven worden niet bij de koelkast geleverd.)

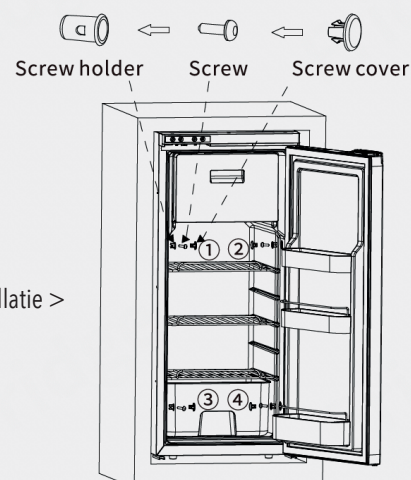
VOORBEELD 1

Bevestigd aan de kastwand

Voor de installatie >



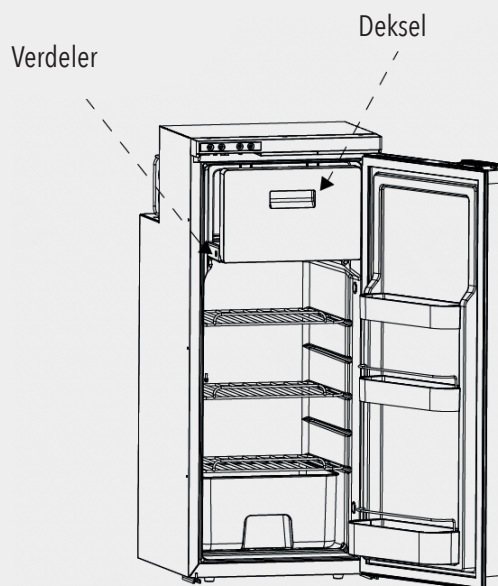
Installatie >



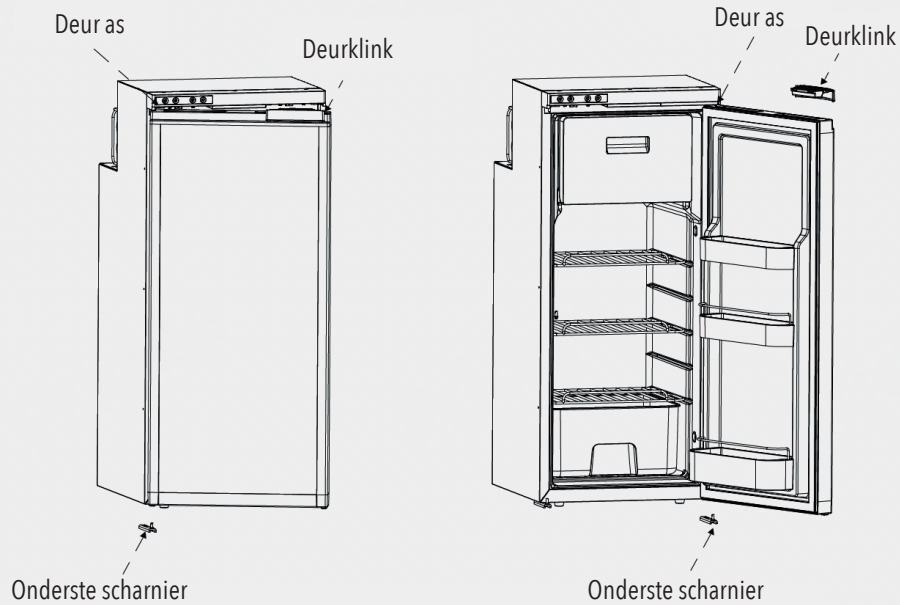
CN Comfort C90

Combineren koelkast/vriezer compartimenten

Open het deksel en trek de verdeler er horizontaal uit



Omkeren deurrichting



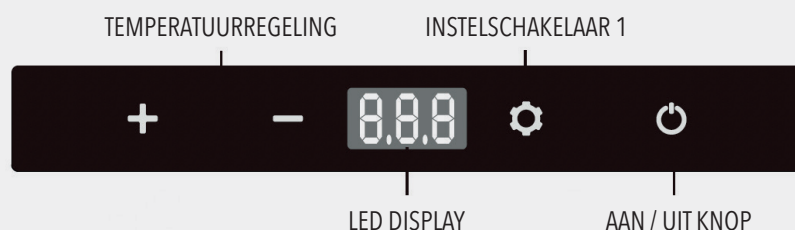
De deur kan van links naar rechts of van rechts naar links worden geopend. Volg indien nodig onderstaande stappen:

1. Draai het onderste scharnier los en verwijder de deurbehuizing (houd de koelkast stabiel);
2. Schroef de deurvergrendeling los en verwijder deze en installeer deze aan de andere kant;
3. Verplaats de bovenste en onderste deuras naar de andere kant en installeer de deur aan de koelkast; bevestig de bovenste en onderste deurassen met de bovenste en onderste scharnieren; schroef de deur met de scharnieren vast, de openingsrichting van de deur is nu omgekeerd.

CN Comfort C90

Functies en werking

Display



- **Voeding** : DC 12V/24V of AC 100-240V voeding (met speciale adapter).
- **Initialisatie van het scherm** : wanneer de koelkast is ingeschakeld, zal de zoemer een lange pieptoon laten horen, en het scherm zal twee seconden lang aan zijn en dan naar de normale werking gaan.
- **Stroom AAN/UIT** : druk op de **Aan/uitknop** om AAN/UIT te schakelen.
- **Wisselen van koeling/vriezer** : druk op de **Instelschakelaar** om te wisselen tussen koelkast (het scherm knippert "rE") of vriezer (het scherm knippert "Fr").
- **Temperatuurinstelling** : druk op + of - voor de temperatuurinstelling. De instelling wordt automatisch opgeslagen nadat de werking gedurende 4 seconden is gestopt (Opmerking: de weergegeven temperatuur is de huidige temperatuur van het compartiment, er is een witte nodig om de ingestelde temperatuur te bereiken.)
- **Batterijbeschermingsmodus** : houd in de actieve staat de **Instelschakelaar** 3 seconden lang ingedrukt totdat het linkerscherm knippert en druk vervolgens nogmaals op de **Instelschakelaar** om tussen Hoog, Medium en Laag te schakelen (* fabrieksinstelling is Hoog).



Van links naar rechts: Laag/Gemiddeld/Hoog.

Spanningsreferentie

Input/modus	DC 12 V		DC 24 V	
L	8,5V	10,9V	21,3V	22,7V
M	10,1V	11,4V	22,3V	23,7V
H	11,1V	12,4V	24,3V	25,7V

* De spanning is theoretische [waarde, er kan een afwijking zijn in verschillende omstandigheden.

* H moet worden ingesteld wanneer het product is aangesloten op auto-stroom, en M of L moet worden ingesteld wanneer het is aangesloten op een draagbare batterij of een andere back-upbatterij.

- **Instelling temperatuureenheid** : schakel de koelkast uit, houd de **Instelschakelaar** 3 seconden lang ingedrukt totdat E1 wordt weergegeven, en schakel over naar E5 door nogmaals op de **Instelschakelaar** te drukken, druk vervolgens op + of - om tussen Celsius of Fahrenheit te wisselen. (*Fabrieksinstelling is in celsius.)
- **Reset** : schakel de koelkast uit, houd de **Instelschakelaar** 3 seconden lang ingedrukt totdat E1 wordt weergegeven, houd onder E1-modus + -seconden lang ingedrukt om de instellingen te resetten.

Aanbevolen temperatuur voor gewoon voedsel

Drinks	Fruits	Vegetable	Delicatessen	Wine	Ice cream	Meat
5°C/41°F	5~8°C/41~46°F	3~10°C/37~50°F	4°C/39°F	10°C/50°F	-10°C/14°F	-18°C/0°F

Onderhoud

Schoonmaken

- Schakel het apparaat eerst uit en trek de stekker uit het stopcontact om elektrische schokken te voorkomen.
- Gebruik een natte doek om het apparaat schoon te maken en af te drogen.
- Dompel de koelkast niet onder in water en was hem niet direct af.
- Gebruik bij het reinigen geen schurende reinigingsmiddelen, omdat deze het apparaat kunnen beschadigen.



Opslag

Als het apparaat lange tijd niet wordt gebruikt, volg dan de instructies:

- Schakel het apparaat uit en trek de stekker uit het stopcontact.
- Verwijder alle items die in het apparaat zijn opgeslagen.
- Veeg overtollig water af met een zachte doek.
- Zet de koelkast op een koele en droge plaats.
- Laat het deksel een beetje open staan om geurvorming te voorkomen.
- Aanbevolen opslagomgeving: omgevingstemperatuur: 25°C, luchtvochtigheid: < 75%.

Ontdooien

Vocht kan aan de binnenkant van het koelapparaat of op de verdamper bevroren. Dit vermindert de koelcapaciteit. Ontdooi het apparaat tijdig om dit te voorkomen.

- Schakel het apparaat eerst uit en trek de stekker uit het stopcontact om elektrische schokken te voorkomen.
- Verwijder alle items die in het apparaat zijn opgeslagen.
- Houd het deksel open.
- Veeg het ontdooide water weg.

Gebruik nooit een hard of puntig gereedschap om ijs te verwijderen of voorwerpen los te maken die op hun plaats zijn vastgevroren.

CN Comfort C90

Troubleshooting

Problemen	Oorzaak/Suggesties
Koelkast werkt niet	<ul style="list-style-type: none">• Controleer of de schakelaar is ingeschakeld.• Controleer of de stekker en het stopcontact goed zijn aangesloten.• Controleer of de zekering is doorgebrand.• Controleer of de voeding defect is.• De koelkast vaak aan-/uitzetten kan vertraging van de start van de compressor veroorzaken
Koelkast compartimenten zijn te warm	<ul style="list-style-type: none">• De deur wordt vaak geopend.• Er is onlangs een grote hoeveelheid warm of heet voedsel bewaard.• De koelkast is lange tijd niet aangesloten geweest.• De temperatuur is te laag ingesteld.
Eten is bevroren	<ul style="list-style-type: none">• De temperatuur was te laag ingesteld.
Het opnieuw is "waterstroom" geluid van binnenuit de koelkast	<ul style="list-style-type: none">• Het is een normaal verschijnsel, veroorzaakt door de stroming van koelmiddel.
Er zijn waterdruppels rond de koelkastbehuizing of de deuropening	<ul style="list-style-type: none">• Het is een normaal verschijnsel dat het vocht condenseert tot water wanneer het een koud oppervlak van de koelkast raakt.
De compressor maakt een beetje lawaai bij het starten	<ul style="list-style-type: none">• Het is een normaal verschijnsel, de ruis wordt verminderd nadat de compressor stabiel werkt
Code F1 weergegeven	<ul style="list-style-type: none">• Mogelijke oorzaak: lage spanning naar koelkast. Stel de batterijbeveiliging in van Hoog naar Medium of van Medium naar Laag.
Code F2 weergegeven	<ul style="list-style-type: none">• Mogelijke oorzaak: condensorventilator is overbelast.<ul style="list-style-type: none">• Schakel de stroom naar de koelkast 5 minuten uit en start opnieuw.• Als de code opnieuw verschijnt, neem dan contact op met de fabrikant voor service.
Code F3 weergegeven	<ul style="list-style-type: none">• Mogelijke oorzaak: de compressor start te vaak.<ul style="list-style-type: none">• Schakel de stroom naar de koelkast 5 minuten uit en start opnieuw.• Als de code opnieuw verschijnt, neem dan contact op met de fabrikant voor service.
Code F4 weergegeven	<ul style="list-style-type: none">• Mogelijke oorzaak: compressor slaat niet aan.<ul style="list-style-type: none">• Schakel de stroom naar de koelkast 5 minuten uit en start opnieuw.• Als de code opnieuw verschijnt, neem dan contact op met de fabrikant voor service.
Code F5 weergegeven	<ul style="list-style-type: none">• Mogelijke oorzaak: condensorventilator is overbelast.<ul style="list-style-type: none">• Schakel de stroom naar de koelkast 5 minuten uit en start opnieuw.• Als de code opnieuw verschijnt, neem dan contact op met de fabrikant voor service.
Code F6 weergegeven	<ul style="list-style-type: none">• Mogelijke oorzaak: geen parameter kan worden gedetecteerd door de controller. Schakel de stroom naar de koelkast 5 minuten uit en start opnieuw. Als de code opnieuw verschijnt, neem dan contact op met de fabrikant voor service.
Code F7 of F8 weergegeven	<ul style="list-style-type: none">• Mogelijke oorzaak: temperatuursensor is defect. Neem contact op met de fabrikant voor service.

Garantie en technische informatie

Als het apparaat defect raakt, wordt er een beperkte garantie gegeven van 1 jaar vanaf de aankoopdatum, behalve in de volgende situaties:

- Verdachte schade.
- Schade veroorzaakt door overmacht zoals aardbeving, vuurzee, etc.
- Schade door oneigenlijk gebruik of het overtreden van deze instructie.
- Schade of storing veroorzaakt door demontage.

Technische informatie:

MODEL	CR90
NOMINALE SPANNING	DC12 / 24V of AC100~240V (met speciale adapter)
NOMINAAL VERMOGEN	80W
CAPACITEIT	90L / 3.17cu.ft.
LAWAAI	<.;4SdB
TEMPERATUUR	Koeling: 0~8°C
INSTELBEREIK	Diepvries: -12~-20°C
KLIMAATCATEGORIE	T/ST/N/SN
AFMETINGEN (L x B x H)	418 x 485 x 975mm
NETTO GEWICHT	23kg / 50.71b

* Vanwege productverbetering kan de technische informatie afwijken van de werkelijke informatie, raadpleeg het beoordelingslabel op het product.



CN comfort products is een
onderdeel van Combi Noord,
groothandel voor industrie en
recreatie

Combi Noord
De Seize 1, 9001 XT
Grou

0566 620 909
WWW.COMBINOORD.NL

HANDLEIDING

CN Comfort C90