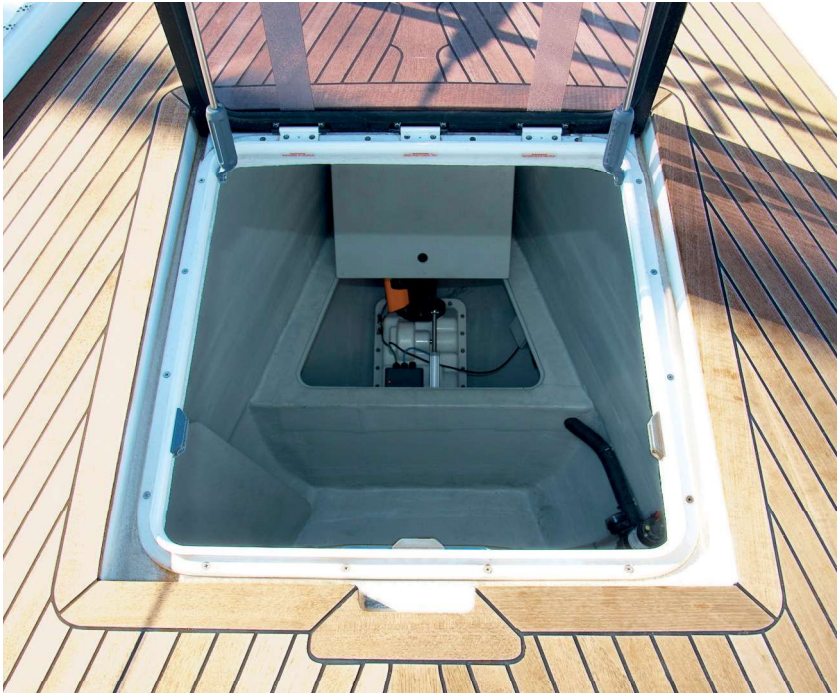




RETRACTABLE THRUSTERS



Le eliche retrattili nascono per garantire le medesime prestazioni delle eliche a tunnel, limitando il più possibile la resistenza fluidodinamica dello scafo in navigazione.

L'elica viene aperta con la sua attivazione durante l'ormeggio e si retrae alla disattivazione, ricreando perfettamente la geometria dello scafo.

La gamma delle eliche retrattili Quick comprende diversi modelli, disponibili nelle taglie Ø140/185/250mm con prestazioni di spinta dai 30 ai 240 kgf, tutte dotate di doppia elica controrotante. Sono realizzate in materiali di alta qualità, tra cui nibril ed acciaio inox 316.

La presenza della controflangia in composito, alluminio o acciaio, separata dalla struttura portante del sistema, rendono facile e sicura la sua installazione.

Retractable thrusters are conceived to guarantee the same performance of tunnel thrusters, limiting as much as possible the hull's fluid dynamic resistance during navigation.

The thruster is open when operated during mooring, and it retracts when not in use, thus perfectly recreating the hull shape.

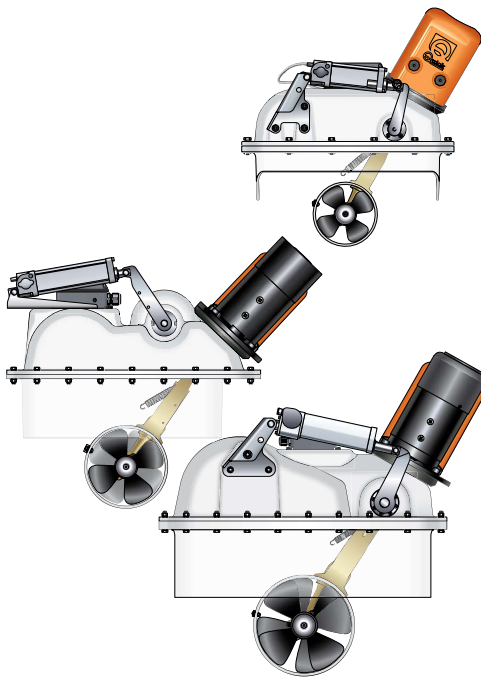
Quick retractable thrusters range includes several models, available with tunnel size Ø140/185/250mm, with thrust performance from 30 to 240 kgf, all equipped with counter-rotating double propeller. They are made with high-quality materials, such as nibril and AISI 316 stainless steel. The composite material, aluminum or steel flange - separated from the system's carrying structure - allows for an easy and safe installation.



RETRACTABLE THRUSTERS

BTR

ELICHE RETRATTILI DC DC RETRACTABLE THRUSTERS



ELICA SINGOLA / SINGLE PROPELLER

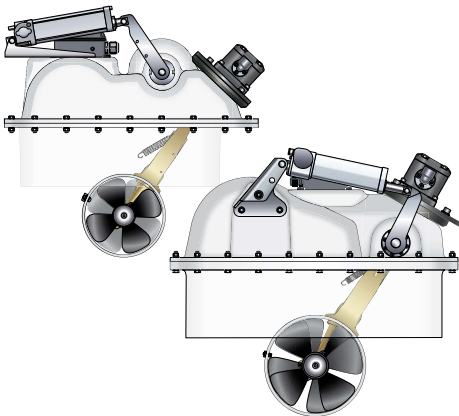
BTR 140-30	12V	1,5 Kw	30 Kgf
BTR 140-40	12V	2,2 Kw	40 Kgf

ELICA DOPPIA / DOUBLE PROPELLER

BTR 185-65	12V / 24V	3,3 Kw	65 Kgf
BTR 185-85	12V / 24V	4,3 Kw	85 Kgf
BTR 185-105	12V / 24V	6,3 Kw	105 Kgf
BTR 250-120	24V	6,5 Kw	120 Kgf
BTR 250-140	24V	8 Kw	140 Kgf
BTR 250-240	24V	10 Kw	240 Kgf

BTRH

ELICHE RETRATTILI IDRAULICHE HYDRAULIC RETRACTABLE THRUSTERS



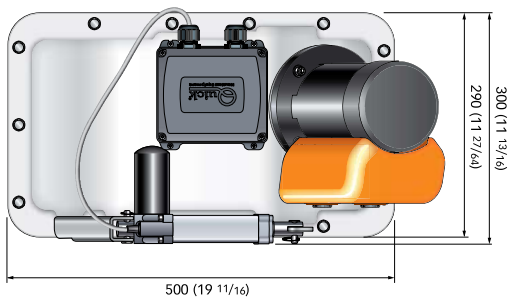
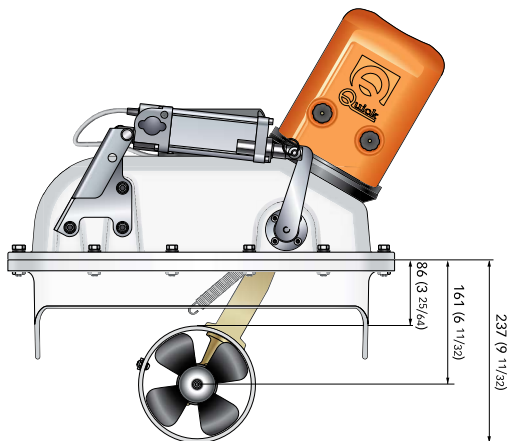
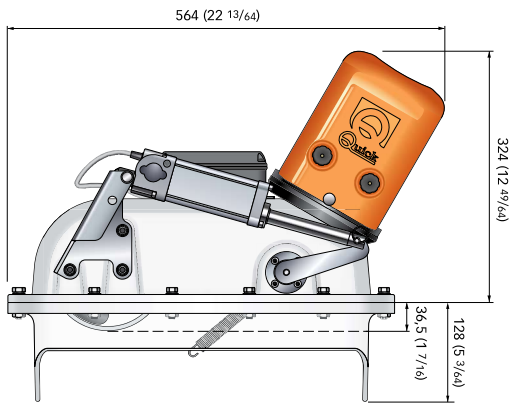
ELICA DOPPIA / DOUBLE PROPELLER

BTRH 185-85	85 Kgf
BTRH 185-105	105 Kgf
BTRH 250-150	150 Kgf
BTRH 250-220	220 Kgf



DC RETRACTABLE THRUSTERS

BTR TUNNEL 140 ELICA SINGOLA SINGLE PROPELLER



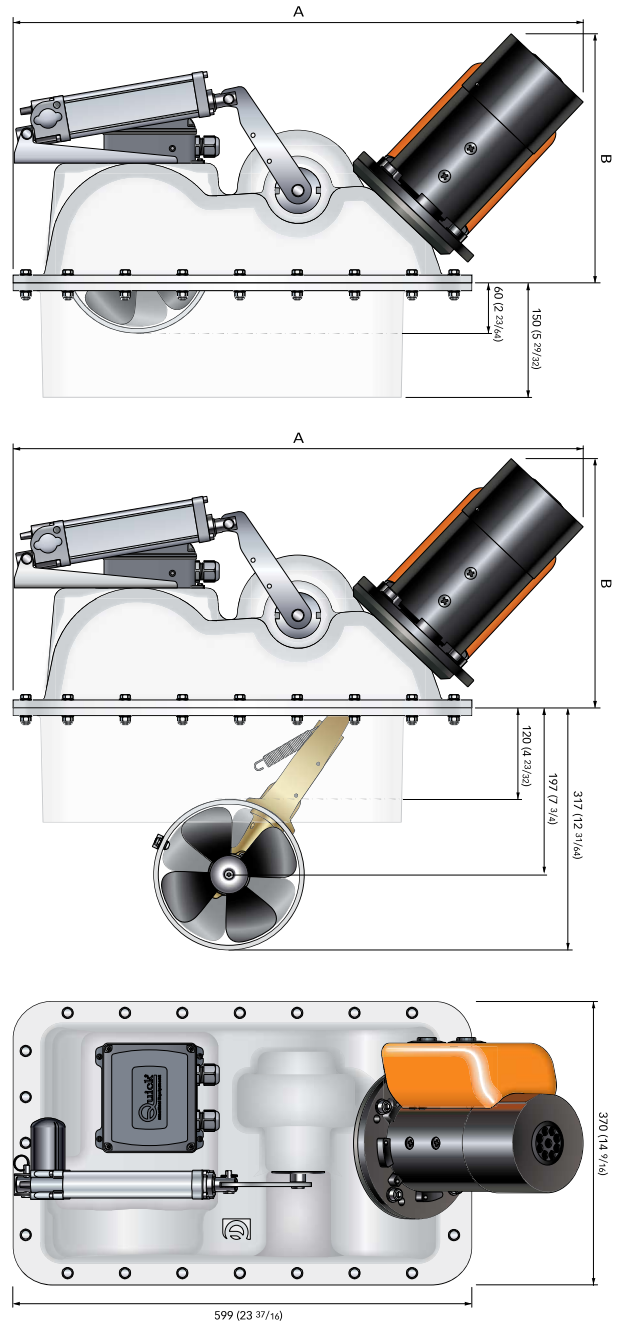
Modelli / Models	BTR 140-30		BTR 140-40	
Tipo Elica / Propulsion system	Singola / Single			
Ø Tunnel	140 mm	5" 33/64 in	140 mm	5" 33/64 in
Voltaggio / Voltage	12 V		12 V	
Potenza motore / Motor power	1,5 Kw		2,2 Kw	
Spinta / Thrust	30 Kgf	66 lb	40 Kgf	88.2 lb
Lunghezza imbarcazione* / Boat size*	7-8,5 m	23-28 ft	7-9,5 m	23-31 ft
Peso / Weight	26,4 Kg	58.2 lb	27,3 Kg	60.2 lb

*Attenzione: l'indicazione può variare secondo il tipo di barca - *Attention: the indication may vary according to the boat type



DC RETRACTABLE THRUSTERS

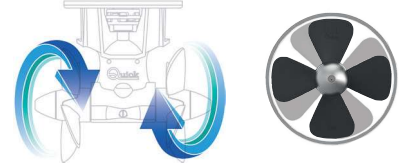
BTR TUNNEL 185 ELICA DOPPIA
DOUBLE PROPELLER





DC RETRACTABLE THRUSTERS

BTR TUNNEL 185 ELICA DOPPIA DOUBLE PROPELLER



Modelli / Models		BTR 185-65			
Tipo Elica / Propulsion system		Elica doppia / Double propeller			
Ø Tunnel		185 mm	7" 9/32 in	185 mm	7" 9/32 in
Vtaggio / Voltage		12 V		24 V	
Potenza motore / Motor power		3,3 Kw			
Spinta / Thrust		65 Kgf	143,3 lb	65 Kgf	143,3 lb
Lunghezza imbarcazione* / Boat size*		8-12 m	26-40 ft	8-12 m	26-40 ft
Peso / Weight		37,6 Kg	82.9 lb	37,8 kg	83.3 lb
Dimensioni Dimensions	A	713 mm	28" 1/16 in	713 mm	28" 1/16 in
	B	292 mm	11" 1/2 in	292 mm	11" 1/2 in

Modelli / Models		BTR 185-85			
Tipo Elica / Propulsion system		Elica doppia / Double propeller			
Ø Tunnel		185 mm	7" 9/32 in	185 mm	7" 9/32 in
Vtaggio / Voltage		12 V		24 V	
Potenza motore / Motor power		4,3 Kw			
Spinta / Thrust		85 Kgf	187,4 lb	85 Kgf	187,4 lb
Lunghezza imbarcazione* / Boat size*		10-14 m	33-46 ft	10-14 m	33-46 ft
Peso / Weight		37,9 Kg	83.5 lb	40,5 Kg	89.3 lb
Dimensioni Dimensions	A	743 mm	29" 1/4 in	709 mm	27" 29/32 in
	B	323 mm	12" 23/32 in	287 mm	11" 5/16 in

Modelli / Models		BTR 185-105			
Tipo Elica / Propulsion system		Elica doppia / Double propeller			
Ø Tunnel		185 mm	7" 9/32 in	185 mm	7" 9/32 in
Vtaggio / Voltage		12 V		24 V	
Potenza motore / Motor power		6,3 Kw			
Spinta / Thrust		105 Kgf	231,5 lb	105 Kgf	231,5 lb
Lunghezza imbarcazione* / Boat size*		12-16 m	40-53 ft	12-16 m	40-53 ft
Peso / Weight		46,4 kg	102.3 lb	44,0 kg	97.0 lb
Dimensioni Dimensions	A	801 mm	31" 17/32 in	779 mm	30" 21/32 in
	B	384 mm	15" 1/8 in	361 mm	14" 7/32 in

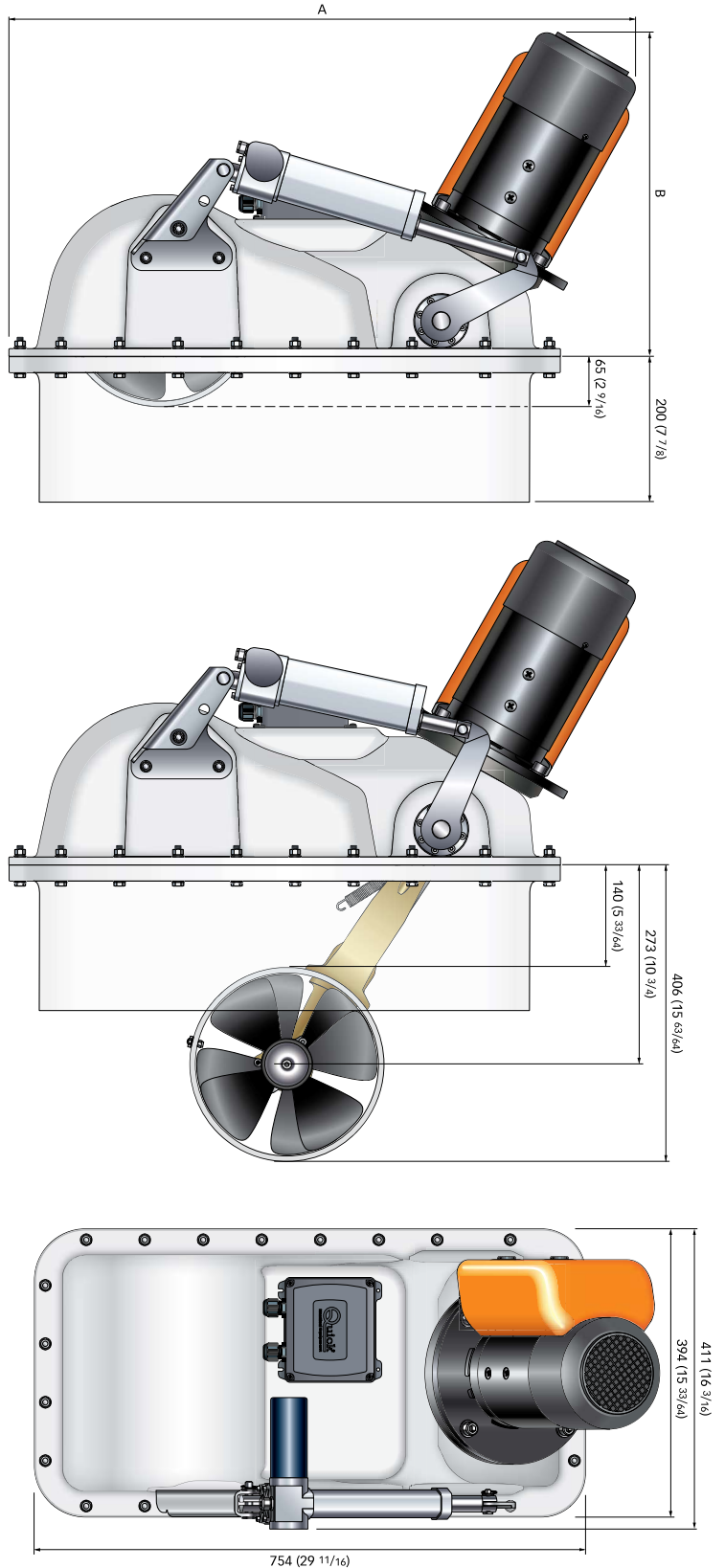
*Attenzione: l'indicazione può variare secondo il tipo di barca - *Attention: the indication may vary according to the boat type



DC RETRACTABLE THRUSTERS

BTR TUNNEL 250

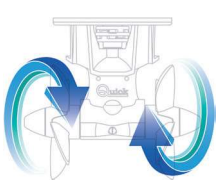
ELICA DOPPIA
DOUBLE PROPELLER





DC RETRACTABLE THRUSTERS

BTR TUNNEL 250 ELICA DOPPIA DOUBLE PROPELLER



Modelli / Models		BTR 250-120		BTR 250-140		BTR 250-240	
Tipo Elica / Propulsion system		Elica doppia / Double propeller		Elica doppia / Double propeller		Elica doppia / Double propeller	
Ø Tunnel		250 mm	9" 27/32 in	250 mm	9" 27/32 in	250 mm	9" 27/32 in
Voltaggio / Voltage		24 V		24 V		24 V	
Potenza motore/ Motor power		6,5 Kw		8 Kw		10 Kw	
Spinta/Thrust		120 Kgf	264 lb	140 Kgf	308 lb	240 Kgf	529 lb
Lunghezza imbarcazione* / Boat size*		13-17 m	42-55 ft	14-18,5 m	45-61 ft	17-24 m	56-79 ft
Peso / Weight		82,1 Kg	181,0 lb	82,1 Kg	181,0 lb	97,0 Kg	213,8 lb
Dimensioni Dimensions	A	857 mm	33" 3/4 in	857 mm	33" 3/4 in	908 mm	35" 3/4 in
	B	444 mm	17" 31/64 in	444 mm	17" 31/64 in	515 mm	20" 9/32 in

*Attenzione: l'indicazione può variare secondo il tipo di barca - *Attention: the indication may vary according to the boat type